



โครงการอาคารจอดรถ 7 ชั้น  
(สำหรับรองรับฝ่ายสมุนไพรและเภสัชเคมีภัณฑ์ และโรงงานผลิตยารังสิต 1)

แบบเลขที่ 01-21-AT00-FP01 ( 14 แผ่น รวมปก)  
แบบงานระบบป้องกันอัคคีภัย

จัดทำโดย

แผนกออกแบบและพัฒนาอุตสาหกรรม  
กองวิศวกรรม ฝ่ายเทคโนโลยีและวิศวกรรม

การรับรองโดย เจ้าของงบประมาณ

เป็นไปตามความประสงค์  
ลงชื่อ .....  
วันที่ 14 ธันวาคม 2564

ตำแหน่ง ผู้อำนวยการกองการวิศวกรรม

การรับรองโดย กองวิศวกรรม

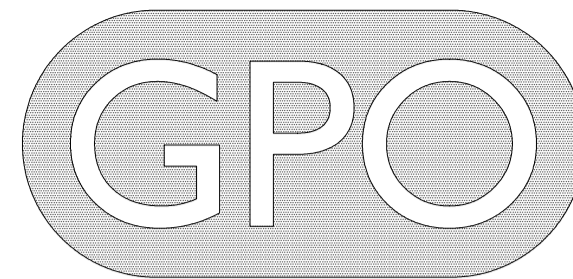
ลงชื่อ .....  
วันที่ 14 ธันวาคม 2564

ผู้อำนวยการกองการวิศวกรรม

การรับรองโดย ฝ่ายเทคโนโลยีและวิศวกรรม

ลงชื่อ .....  
วันที่ 14 ธันวาคม 2564

ผู้อำนวยการฝ่ายเทคโนโลยีและวิศวกรรม



**องค์การก่อสร้าง**

แผนกออกแบบและพัฒนาอุตสาหกรรม  
75/1 ถ.พระรามหก เขตราชเทวี  
กรุงเทพฯ 10400 Tel.02-2038712,19  
Fax.02-2038708 , 02-2064318  
e-mail : planengineer@gmail.com

นายวิรัตน์ คำชู  
หัวหน้าแผนกออกแบบและพัฒนาอุตสาหกรรม  
นายประจวบ ทองขาว  
ผู้อำนวยการวิศวกรรม  
นางอุบลรัตน์ สินรักษา  
ผู้อำนวยการฝ่ายเทคโนโลยีและวิศวกรรม  
นพ.วิฑูรย์ ตำนวิบูลย์  
ผู้อำนวยการสำนักงานวิศวกรรม

ชื่อแบบ  
โครงการอาคารจอดรถ 7 ชั้น (สำหรับรองรับฝ่าย  
สมุนไพรและเภสัชเคมีภัณฑ์ และโรงงานผลิตยา  
รังสิต 1)

การแก้ไขแบบ

แบบแสดง  
สารบัญแบบ สัญลักษณ์และคำย่อ

คณะทำงานโครงการ

ช่างเขียนแบบ  
อมรรรัตน์ เพชรตะโก *(Signature)*

สถาปนิกภายใน

สถาปนิก  
อนสาร ศิริวัฒน์โชค ส.ส.ด. 2776  
ปัญญาวีร์ วิทยาภักดิ์ ก.ส.ด. 16593  
สมภาพ เถลิงพนพันธ์ ก.ส.ด. 21422

วิศวกรโยธา  
รังษิ ปัตถิ สย. 7670  
มนต์เทียนทอง สงฤทธิ์ กย. 53351  
ชัชวาลย์ บุญเจ็ด กย. 50412  
ศุภวิทย์ สุทธิอาจ กย. 88272

วิศวกรไฟฟ้า  
วิรัตน์ คำชู สฟก. 5220  
อนนกร นวลเขียว กฟก. 47878  
ชานคม วัฒนสุวรรณ กฟก. 51015

วิศวกรเครื่องกล  
อรรถพล รัตนบุตร สก. 4155  
อนนภัทร ไทศาลโรจนรัตน์ภก. 30921  
อรรถญาณ สุทธิชัย ภก. 41262

วิศวกรสุขาภิบาล  
อนุวัช เอกราช สส. 456  
เรืองศักดิ์ ชัยประสิทธิ์ ภส. 539

ตรวจ

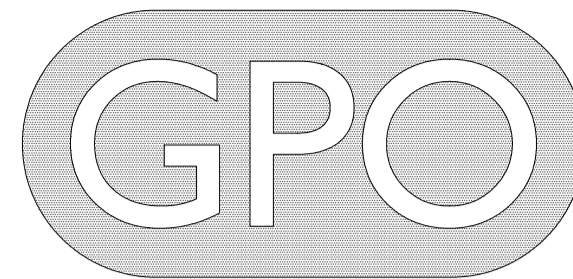
NOTE :กรณีไม่เป็นไปตามความประสงค์ให้บันทึก  
ลงในบันทึกข้อความแจ้งกลับแผนกออกแบบฯ  
FILE :

เลขที่แบบ 25/ 11/ 2021

เลขที่แบบ	25/ 11/ 2021	
	แผ่นที่	จำนวน
01-21-AT00-FP01	FP-01	14 (รวมปก)

DWG. NO	TITLE
FP-01	สารบัญแบบ สัญลักษณ์และคำย่อ
FP-02	ไดอะแกรมแนวตั้งระบบป้องกันอัคคีภัย
FP-03	แปลนขยายห้องปั๊ม
FP-04	แปลนระบบป้องกันอัคคีภัย ชั้นที่ 1
FP-05	แปลนระบบป้องกันอัคคีภัย ชั้นที่ 2
FP-06	แปลนระบบป้องกันอัคคีภัย ชั้นที่ 3
FP-07	แปลนระบบป้องกันอัคคีภัย ชั้นที่ 4
FP-08	แปลนระบบป้องกันอัคคีภัย ชั้นที่ 5
FP-09	แปลนระบบป้องกันอัคคีภัย ชั้นที่ 6
FP-10	แปลนระบบป้องกันอัคคีภัย ชั้นที่ 7
FP-11	แปลนระบบป้องกันอัคคีภัย ชั้นตาดฟ้า
FP-12	รายละเอียดการติดตั้งทั่วไป 1
FP-13	รายละเอียดการติดตั้งทั่วไป 2

SYMBOLS & ABBREVIATIONS					
SYMBOL	DESCRIPTION	ABBREVIATION	SYMBOL	DESCRIPTION	ABBREVIATION
	COLD WATER PIPE	CW.		FIRE DEPARTMENT CONNECTION	FDC.
	COLD WATER UP PIPE	CWUP.		FIRE HYDRANT	FH.
	COLD WATER DOWN PIPE	CWDN.		FIRE HOSE CABINET	FHC.
	DRINKING WATER PIPE	DW.		ABC MULTI-PURPOSE PORTABLE FIRE EXTINGUISHER DRY CHEMICAL U.L. RATED 4A:60B:C	FE.
	HOT WATER SUPPLY PIPE	HWS.		MODULATING FLOAT VALVE	FV.
	HOT WATER RETURN PIPE	HWR.		STRAINER	STR.
	WASTE PIPE	W.		FOOT VALVE	FT.
	SOIL PIPE	S.		GATE VALVE	GV.
	VENT PIPE	V.		CHECK VALVE	CV.
	PROCESS WASTE PIPE	PW.		BUTTERFLY VALVE	BFV.
	KITCHEN PIPE	K.		BALL VALVE	BV.
	SEWAGE PRESSURISED LINE PIPE	SPL		GLOBE VALVE	GLV.
	DRAINAGE PRESSURISED LINE PIPE	DPL		PRESSURE REDUCING VALVE	PRV.
	RAIN WATER PIPE	RW.		SURGE ANTICIPATOR VALVE	SAV.
	RAIN LEADER PIPE	RL.		AUTOMATIC AIR VENT WITH VALVE	AAV.
	FLOW IN DIRECTION OF ARROW	-		PRESSURE GAUGE WITH COCK AND SNUBBER	-
	ELBOW 90°	-		PRESSURE SWITCH	PS.
	ELBOW 45°	-		FLOW SWITCH	FS.
	LATERAL	-		COLD WATER PUMP	CWP.
	ELBOW UP	-		PACKAGE BOOSTER PUMP SET	PBS.
	TEE UP	-		POLYVINYL CHLORIDE PIPE	PVC.
	TEE DOWN	-		GALVANIZED STEEL PIPE	GSP.
	FLANGE	-		BACK STEEL PIPE	BSP.
	UNION	-		CAST IRON PIPE	CI.
	CAP	-		POLYETHYLENE PIPE	PE
	CLEANOUT	CO.		REINFORCE CONCRETE PIPE	RCP.
	PRESSURE FLEXIBLE JOINT	FLX.		ASBESTOS CONCRETE PIPE	ACP.
	FLEXIBLE JOINT	FLX.		TEST & DRAIN PIPE	T & D
	FLOOR CLEANOUT	FCO.		OVERFLOW AND DRAIN PIPE	O & D
	FLOOR DRAIN	FD.		WASTEWATER TREATMENT PLANT	W.T.P.
	ROOF DRAIN	RD.		WASTEWATER TREATMENT TANK.	W.T.T.
	PLANTING DRAIN	PD.		TYPICAL	TYP.
	SCRUBBER DRAIN	SD.		INVERT	INV.
	VENT THROUGH ROOF	VTR.		SPECIFICATION	SPEC.
	VENT THROUGH CEILING	VIC.		STEEL	STL.
	WATER HAMMER ARRESTOR	WHA.		WITH	W/
	HOSE BIBB	HB.		UNDER FLOOR	UF.
	FAUCET	FAU.		ON CEILING	ONC.
	WATER METER	-		UNDERGROUND	UG.
	PUMP	-		ON WALL	OW.
	STORM DRAIN MANHOLE	MH.		CONTROLLER	-
	WATER CLOSET	WC.		ABOVE ON CEILING	ACL.
	URINAL	UR.		FIRE PIPE	F.
	LAVATORY	LAV.		SUPERVISORY SWITCH	SV.
	BATH TUB	BT.			
	SHOWER HEAD	SH.			
	KITCHEN SINK	KS.			



**องค์การเกษิกรรม**

แผนกออกแบบและพัฒนาอุตสาหกรรม  
 75/1 ถ.พระรามหก เขตราชเทวี  
 กรุงเทพฯ 10400 Tel.02-2038712,19  
 Fax.02-2038708 , 02-2064318  
 e-mail : planengineer@gmail.com

นายวิรัตน์ คำชู  
 หัวหน้าแผนกออกแบบและพัฒนาอุตสาหกรรม  
 นายประจวบ ทองขาว  
 ผู้อำนวยการวิศวกรรม  
 นางอุบลรัตน์ สินรักษา  
 ผู้อำนวยการฝ่ายเทคโนโลยีและวิศวกรรม  
 นพ.วิฑูรย์ ตำนวิบูลย์  
 ผู้อำนวยการการนสหกรรม

ชื่อแบบ  
 โครงการอาคารจอดรถ 7 ชั้น (สำหรับรองรับฝ่าย  
 สมุนไพรและเภสัชเคมีภัณฑ์ และโรงงานผลิตยา  
 รังสิต 1)

การแก้ไขแบบ

แบบแสดง  
 โดอะแกรมแนวตั้งระบบป้องกันอัคคีภัย

**คณะทำงานโครงการ**

ช่างเขียนแบบ  
 อมรรรัตน์ เพชรตะโก

สถาปนิกภายใน

สถาปนิก  
 อนุสรณ์ ศิริวัฒน์โชค ส.ส.ด. 2776  
 ปัทมาวีร์ วิทยศักดิ์ ภ.ส.ด. 16593  
 สมภาพ เถลิมนพพันธ์ ภ.ส.ด. 21422

วิศวกรโยธา  
 รังษี ปัตติ สย. 7670  
 มนต์เทียนทอง สงฤทธิ์ ภย. 53351  
 ชัชวาลย์ บุญเจ็ด ภย. 50412  
 ศุภวิทย์ สุทธิอาจ ภย. 88272

วิศวกรไฟฟ้า  
 วิรัตน์ คำชู สฟท. 5220  
 อนันท์ นวลเขียว ภฟท. 47878  
 ชนาคม วัฒนสุวรรณ ภฟท. 51015

วิศวกรเครื่องกล  
 อรรถพล รัตนบุตร สท. 4155  
 อนันท์ทร โทศาลโรจนรัตน์ภท. 30921  
 อรรถฐาน์ สุทธิช ภท. 41262

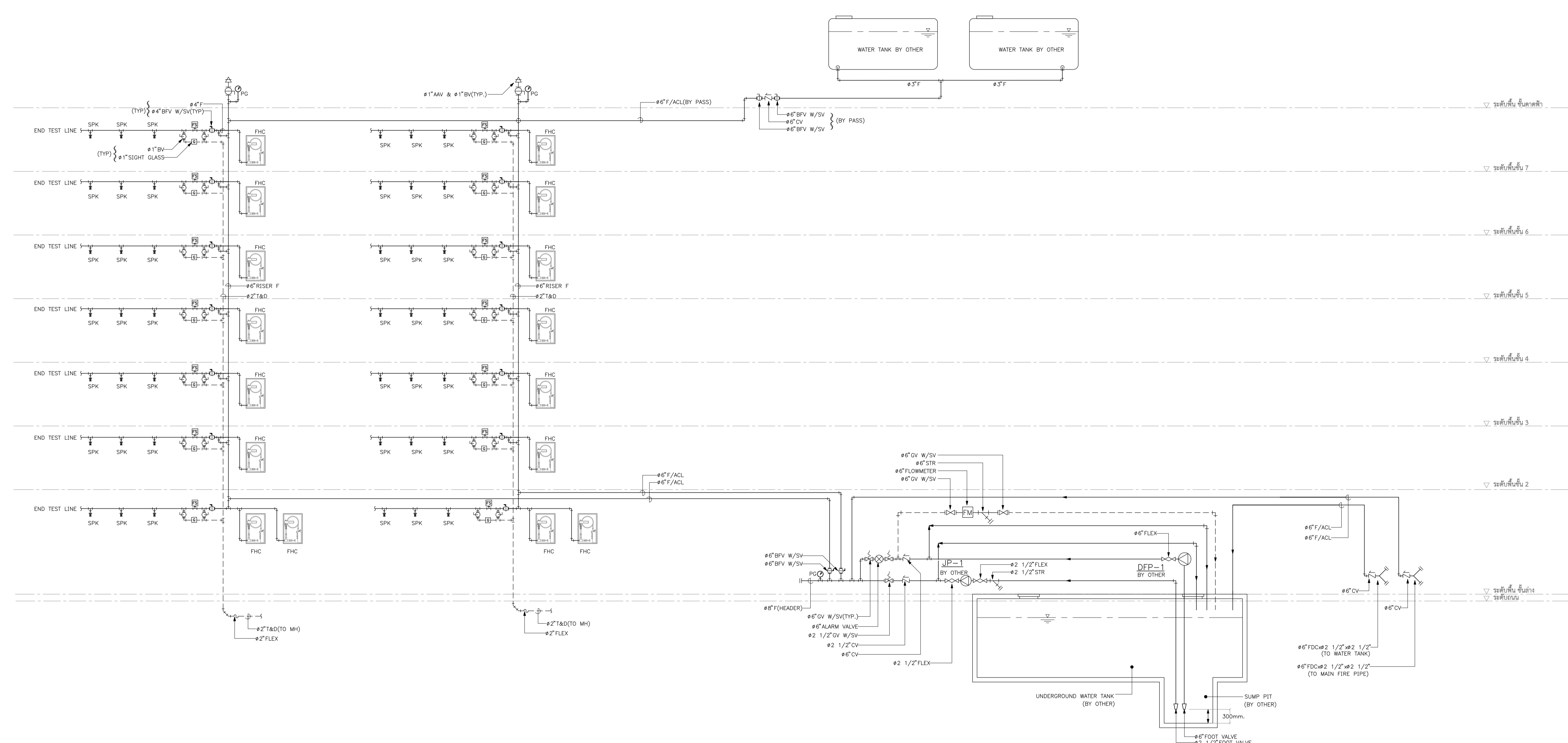
วิศวกรสุขาภิบาล  
 อนุวัช เอกราช สส. 456  
 เรืองศักดิ์ ชัยประสิทธิ์ ภส. 539

ตรวจ

NOTE :กรณีไม่เป็นไปตามความประสงค์ให้บันทึก  
 ลงในบันทึกข้อความแจ้งกลับแผนกออกแบบฯ

FILE :

เลขที่แบบ	25/ 11/ 2021	
	แผ่นที่	จำนวน
01-21-AT00-FP01	FP-02	14 (รวมปก)



โดอะแกรมแนวตั้งระบบป้องกันอัคคีภัย  
 SCALE NTS.

### องค์การกลั่นกรอง

แผนกออกแบบและพัฒนาอุตสาหกรรม  
75/1 ถ.พระรามหก เขตราชเทวี  
กรุงเทพฯ 10400 Tel.02-2038712,19  
Fax.02-2038708 , 02-2064318  
e-mail : planengineer@gmail.com

นายวิรัตน์ คำชู  
หัวหน้าแผนกออกแบบและพัฒนาอุตสาหกรรม  
นายประจวบ ทองขาว  
ผู้อำนวยการวิศวกรรม  
นางอุบลรัตน์ สินรักษา  
ผู้อำนวยการช่างเทคนิคและวิศวกร  
นพ.วิฑูรย์ ตันวิบูลย์  
ผู้อำนวยการการก่อสร้าง

ชื่อแบบ  
โครงการอาคารจอดรถ 7 ชั้น (สำหรับรองรับฝ่าย  
สมุนไพรมะลิษเคมีภัณฑ์ และโรงงานผลิตยา  
รังสิต 1)

การแก้ไขแบบ

แบบแสดง  
แปลนขยายห้องปั๊ม

คณะทำงานโครงการ

ช่างเขียนแบบ  
อมรรัตน์ เพชรตะกอก

สถาปนิกภายใน

สถาปนิก  
อนสาร ศิริวัฒน์โชค ส.ศด. 2776  
ปัญญวีร์ วิทยากัด ก.ศด. 16593  
สมภาพ เกลิมพาทย์ ก.ศด. 21422

วิศวกรโยธา  
รังษิ ปัตติ สย. 7670  
มนตรีเกียรติทอง สงฤทธิ์ กย. 53351  
ชัชวาลย์ บุญจิต กย. 50412  
ศุภวิชัย สุทธิธอาจ กย. 88272

วิศวกรไฟฟ้า  
วิรัตน์ คำชู สฟท. 5220  
อนกร นวลเขียว กฟท. 47878  
ชนาคม รัชชสุพรรณ กฟท. 51015

วิศวกรเครื่องกล  
อรุณพล รัตนบุตร สก. 4155  
อนนภัทร ไทศาลโรจน์รัตน์ ก. 30921  
ธรรณานันท์ สุทธิโชค ก. 41262

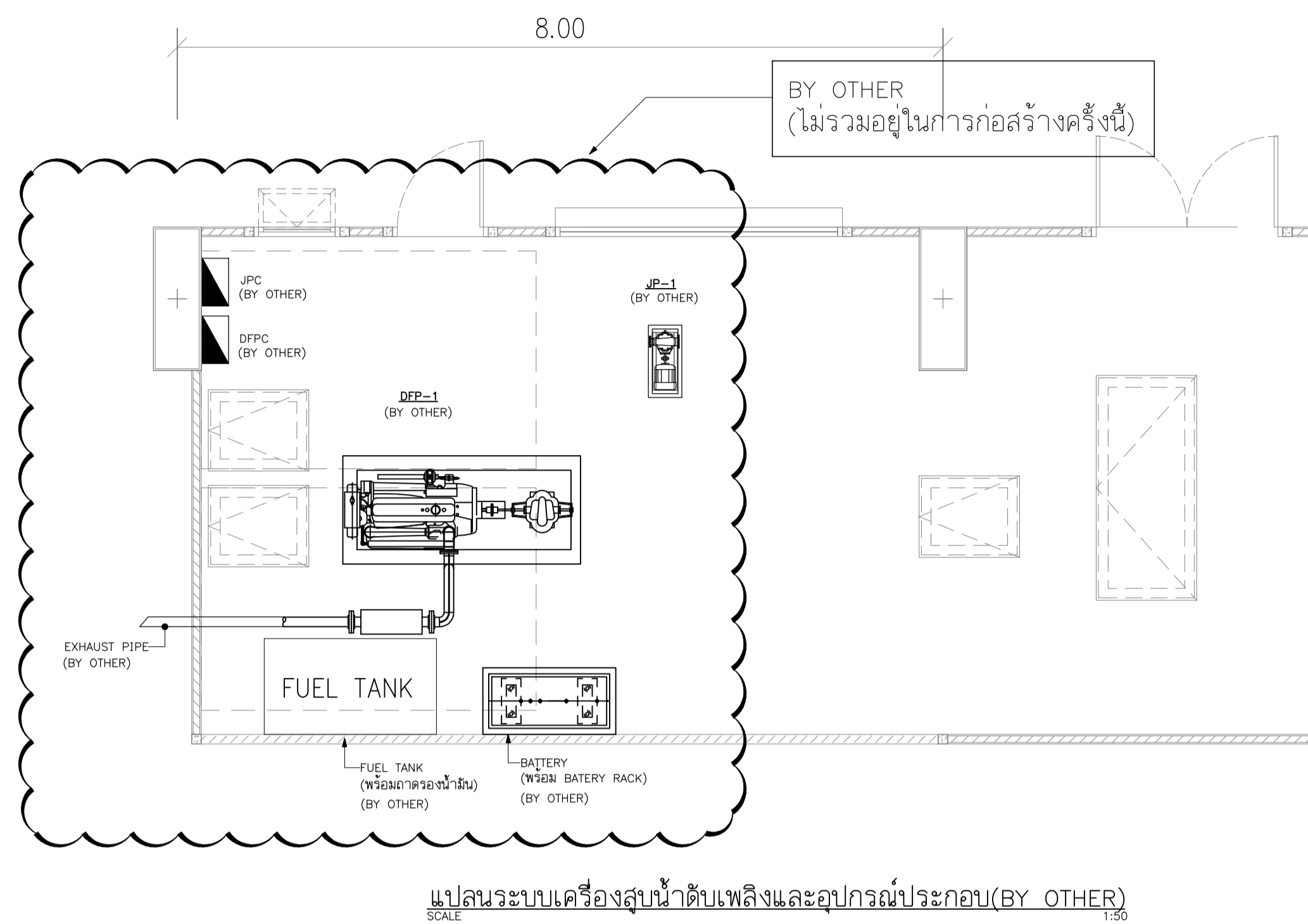
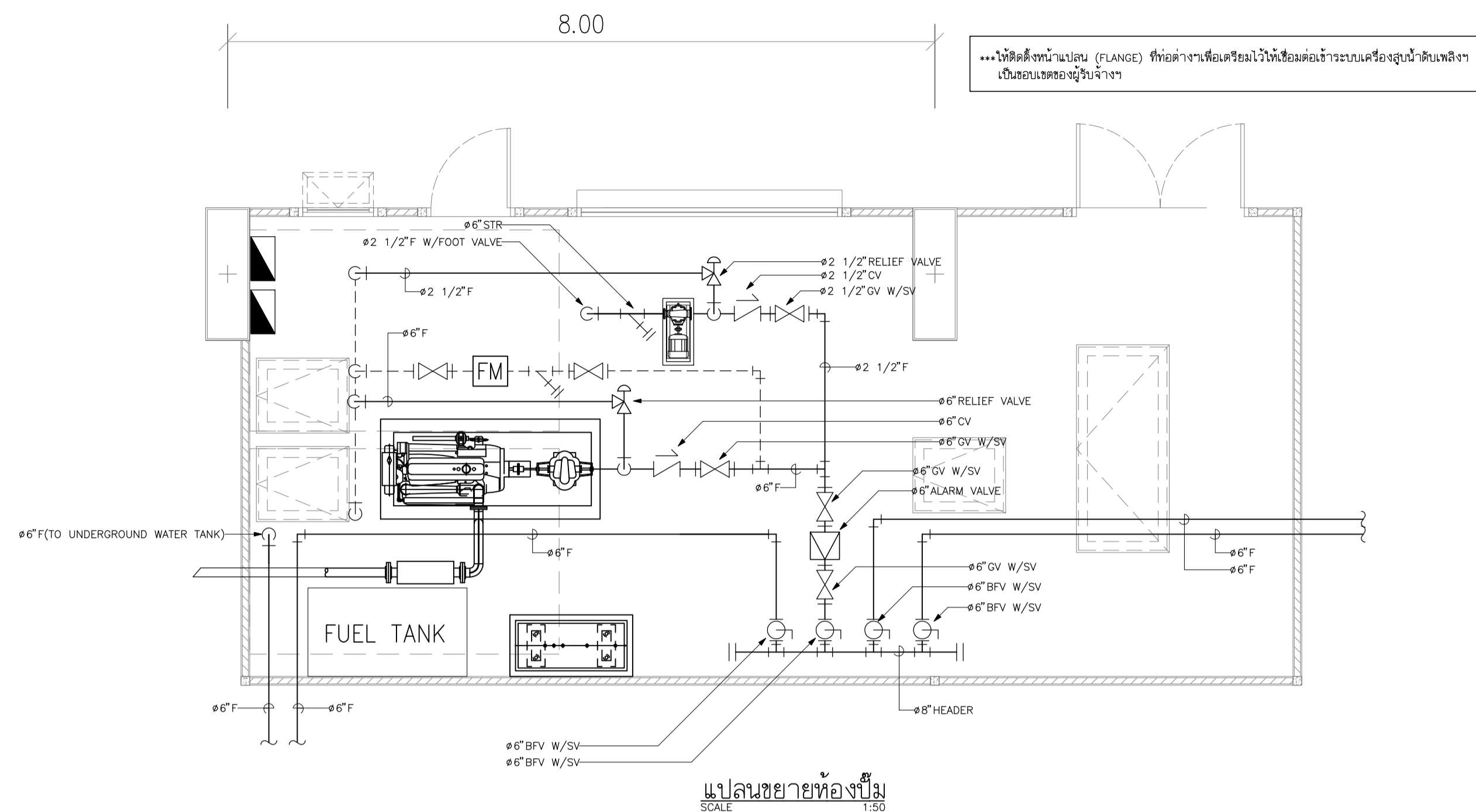
วิศวกรสุขาภิบาล  
อนุพัทธ์ เอกราช สส. 456  
เรืองศักดิ์ ชัยประสิทธิ์ กส. 539

ตรวจ  
NOTE :กรณีไม่เป็นไปตามความประสงค์ให้บันทึก  
ลงในบันทึกข้อความแจ้งกลับแผนกออกแบบฯ

FILE :

เลขที่แบบ 25/ 11/ 2021

แผ่นที่ จำนวน  
01-21-AT00-FP01 FP-03 14 (รวมปก)



#### SCOPE OF WORK:

- ติดตั้งท่อ PRESSURE SENSING LINE PIPE ขนาด 1/2" STAINLESS 304 ที่ DFP-1, JP-1 ให้เรียบร้อยตามมาตรฐานฯ
- ท่อที่ทะลุผ่านผนังและพื้นทนไฟให้ติดตั้งวัสดุป้องกันไฟลามที่เหมาะสมกับท่อ ตามมาตรฐานเช่น UL, ASTM, NFPA, EIT STANDARD พร้อมปิดด้วย FLASING ทุกท่อ
- ตู้ FHC ให้วางบนพื้นและติดตั้งขาตั้งเหล็กตามมาตรฐานฯ
- ประสานงานกับงานโครงสร้าง เพื่อให้งานโครงสร้างเป็นผู้ใช้จัดทำบ่อ SUMP PIT ที่บริเวณกันถังเก็บน้ำและตำแหน่งต้องเหมาะสมกับด้านดูดของเครื่องสูบน้ำฯ
- ผู้รับจ้างงานระบบดับเพลิงฯต้องจัดหา,ติดตั้งพร้อมทดสอบระบบท่อดับเพลิงให้ครบถ้วนตามที่ระบุในแบบและเป็นไปตามวิตุฎุประสงค์ของงาน ยกเว้น
  - เครื่องสูบน้ำดับเพลิง DFP-1,JP-1 และอุปกรณ์ประกอบไม่รวมอยู่ในการก่อสร้างครั้งนี้ (BY OTHER)
  - งานจัดทำฐานแท่นเครื่องคอนกรีตไม่รวมอยู่ในการก่อสร้างครั้งนี้ (BY OTHER)
- ผู้รับจ้างงานระบบดับเพลิงให้ทำการทดสอบท่อดับเพลิงตามรายการประกอบแบบ และให้ทำการเติมน้ำออกและทำการถอดปลายท่อที่ต่อกับหัว SPRINKLER โดยยังไม่ต้องใส่หัว SPRINKLER กับ หัวรับน้ำดับเพลิง จนกว่าจะมีการติดตั้ง FIRE PUMP และอุปกรณ์ประกอบแล้วเสร็จ จึงทำการทดสอบร่วมกับหัว SPRINKLER กับ หัวรับน้ำดับเพลิงอีกครั้ง (ในการตรวจรับงานให้ผู้รับจ้างส่งหัว SPRINKLER กับ หัวรับน้ำดับเพลิงให้ครบตามจำนวนในแบบและ BOQ เพื่อส่งมอบงาน)
- งาน BY OTHER คืองานที่ไม่รวมอยู่ในการก่อสร้างครั้งนี้

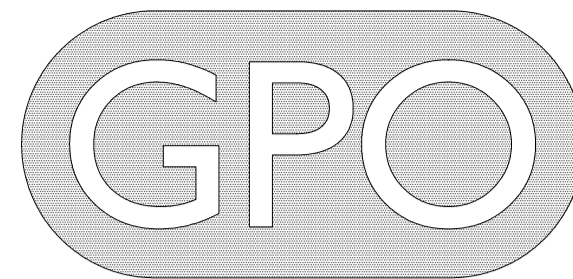
#### VALVE GUIDELINE:

- วาล์วทางด้านดูดของเครื่องสูบน้ำดับเพลิง ให้ใช้เป็น OS&Y Gate Valve
- วาล์วทางด้าน Test Line ของเครื่องสูบน้ำดับเพลิง ให้ใช้เป็น Butterfly Valve
- วาล์วด้านจ่ายของระบบท่อดับเพลิงให้ใช้เป็น OS&Y Gate Valve หรือ Butterfly Valve
- Floor Control Valve ส่วนของ Test&Drain ให้ใช้เป็น Gate Valve หรือ Ball Valve
- หัวรับน้ำดับเพลิง ให้ใช้เป็นข้อต่อสวมเร็ว (Quick Coupling) ชนิดตัวผู้
- Test Station ของระบบหัวกระจายน้ำดับเพลิง (Automatic Sprinkler System) ให้ใช้เป็น Ball Valve หรือ Gate Valve
- หัวฉีดน้ำดับเพลิงรอบอาคาร (Fire Hydrant) และหัวฉีดน้ำดับเพลิงทั่วไป ให้ใช้เป็นข้อต่อสวมเร็ว (Quick Coupling) ชนิดตัวเมีย
- ข้อ 1 ถึง 7 ต้องไม่ขัดแย้งกับแบบ,ข้อกำหนดประกอบแบบฯและ BOQ

#### ตารางเครื่อง (EQUIPMENT SCHEDULE )

ITEM	SYMBOL	DESCRIPTION	LOCATION	SYSTEM COMPONENT AND SPECIFICATION	EACH CAPACITY	Q'TY (SETS.)	APPROX. POWER					CONTROL FUNCTION	REMARK
							HP.	RPM.	V.	PH.	HZ.		
1.	DFP-1	DIESEL FIRE PUMP	PUMP ROOM	VERTICAL CENTRIFUGAL PUMP., DRIVEN BY DIESEL ENGINE.	FLOW RATE = 750 GPM. TDH = 330 FT.	1	150	3,000	-	-	-	- AUTOMATIC OPERATED	- FIRE PUMP AND CONTROLLER SHALL BE UL LIST & FM APPROVED AND BUILT IN WITH THE LATEST NFPA 20 STANDARD FOR THE INSTALLATION CENTRIFUGAL FIRE PUMP
2.	JP-1	JOCKEY PUMP	PUMP ROOM	REGENERATIVE TURBINE OR VERTICAL MULTI-STAGE PUMP DRIVEN BY MOTOR .	FLOW RATE = 20 GPM. TDH = 345 FT.	1	5	3,000	380	3	50	BY CONTROLLER	- JOCKEY PUMP CONTROLLER SHALL BE UL LIST

BY OTHER  
(ไม่รวมอยู่ในการก่อสร้างครั้งนี้)



### องค์การเกษิกรรม

แผนกออกแบบและพัฒนาอุตสาหกรรม  
 75/1 ถ.พระรามหก เขตราชเทวี  
 กรุงเทพฯ 10400 Tel.02-2038712,19  
 Fax.02-2038708 , 02-2064318  
 e-mail : planengineer@gmail.com

นายวิรัตน์ คำชู  
 หัวหน้าแผนกออกแบบและพัฒนาอุตสาหกรรม  
 นายประจวบ ทองขาว  
 ผู้อำนวยการวิศวกรรม  
 นางอุบลรัตน์ สินรักษา  
 ผู้อำนวยการฝ่ายเทคนิคและวิศวกรรม  
 นพ.วิฑูรย์ ตันวิบูลย์  
 ผู้อำนวยการฝ่ายวิศวกรรม

ชื่อแบบ  
 โครงการอาคารจอดรถ 7 ชั้น (สำหรับรองรับฝ่าย  
 สมุนไพรและเภสัชเคมีภัณฑ์และโรงงานผลิตยา  
 รังสิต 1)

การแก้ไขแบบ

แบบแสดง  
 แปลงระบบป้องกันอัคคีภัย ชั้นที่ 1

คณะกรรมการโครงการ  
 ช่างเขียนแบบ  
 อมรรัตน์ เพชรตะโก

สถาปนิกภายใน

สถาปนิก  
 อเนกสาร ศิริวัฒน์โชค ส.ศด. 2776  
 ปัทมาภรณ์ วิทยาคัด ภ.ศด. 16593  
 สมภาพ เจริญพานิชย์ ภ.ศด. 21422

วิศวกรโยธา  
 รังสี ปัตติ สย. 7670  
 มนต์เกียรติของ สฤทธิภย ภย. 53351  
 ชัยวัฒน์ บุญเจ็ด ภย. 50412  
 ศุภวิทย์ สุทธิอาจ ภย. 88272

วิศวกรไฟฟ้า  
 วิรัตน์ คำชู สฟท. 5220  
 อภิศร นวลเขียว ภทท. 47878  
 ชนาคม รัชชสุวรรณ ภทท. 51015

วิศวกรเครื่องกล  
 อรรถพล รัตนบุตร สท. 4155  
 อนนภัทร โพธิ์รัตนรัตน์ภท. 30921  
 อรรถฐาน์ สุขโซ่ ภท. 41262

วิศวกรสุขาภิบาล  
 อรุณรักษ์ เอกราช สส. 456  
 เรืองศักดิ์ ชัยประสิทธิ์ ภส. 539

ตรวจ

NOTE :กรณีไม่เป็นไปตามความประสงค์ให้บันทึก  
 ลงในบันทึกข้อความแจ้งกลับแผนกออกแบบฯ

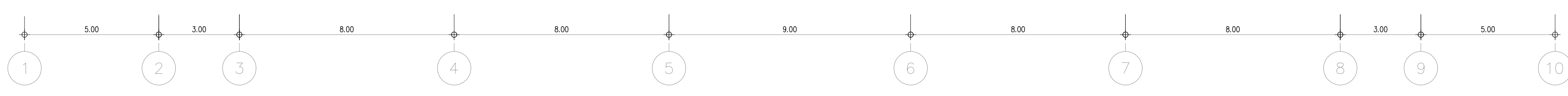
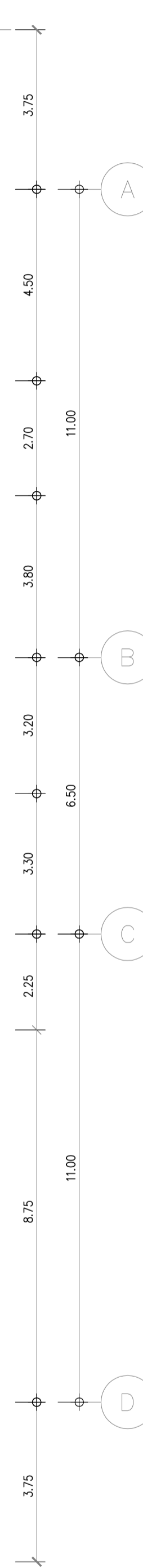
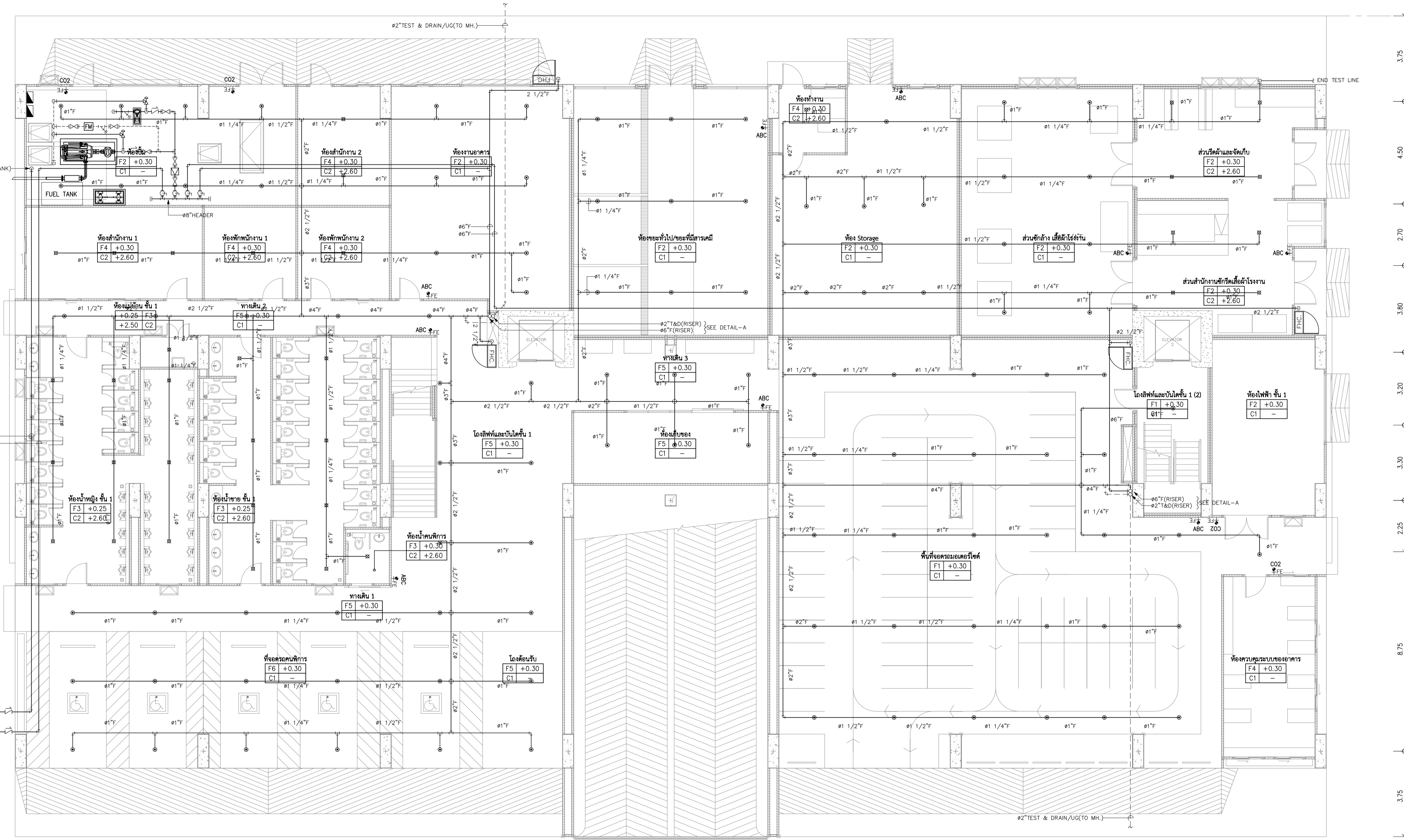
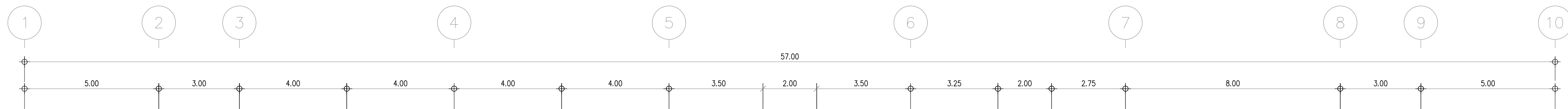
FILE :

เลขที่แบบ 25/ 11/ 2021

แผ่นที่ 01-21-AT00-FP01

ตำแหน่งที่ FP-04

จำนวน 14 (รวมปน)



**PIPE SCHEDULE METHOD**

PIPE SIZE	No. OF SPRINKLER HEAD
1"	2
1 1/4"	3
1 1/2"	5
2"	10
2 1/2"	20
3"	40
4"	100
6"	275

**DETAIL-A**

**สัญลักษณ์**

- ☉ : หัวฉีดแบบหัวค้ำ (PENDENT TYPE) มีน้ำ
- ⊙ : หัวฉีดแบบหัวตรง (UPRIGHT TYPE) ไม่มีน้ำ
- ☒ : หัวฉีดหัวค้ำ
- ABC : หัวฉีดแบบหัวค้ำ CLASS ABC
- FE : หัวฉีดแบบหัวค้ำ FIRE RATING 6A:208C
- CO2 : หัวฉีดแบบหัวค้ำแบบหัวค้ำแบบหัวค้ำ (CO<sub>2</sub>)
- FE : หัวฉีดแบบหัวค้ำ FIRE RATING 10B:C

แปลนระบบป้องกันอัคคีภัย ชั้นที่ 1  
 SCALE 1:100

### องค์การกลั่นกรอง

แผนกออกแบบและพัฒนาศาตราคาร  
 75/1 ถนนพหลโยธิน เขตราชเทวี  
 กรุงเทพฯ 10400 Tel.02-2038712,19  
 Fax.02-2038708 , 02-2064318  
 e-mail : planengineer@gmail.com

นายวิรัตน์ คำชู  
 หัวหน้าแผนกออกแบบและพัฒนาศาตราคาร  
 นายประจวบ ทองขาว  
 ผู้อำนวยการกองวิศวกรรม  
 นางอุบลรัตน์ สินรักษา  
 ผู้อำนวยการฝ่ายเทคโนโลยีและวิศวกรรม  
 นพ.วิฑูรย์ ตำนานวิบูลย์  
 ผู้อำนวยการกองการก่อสร้าง

ชื่อแบบ  
 โครงการอาคารจอดรถ 7 ชั้น (สำหรับรองรับฝ่าย  
 สมุนไพรและเภสัชเคมีภัณฑ์ และโรงงานผลิตยา  
 รังสิต 1)

การแก้ไขแบบ

แบบแสดง  
 แปลงระบบป้องกันอัคคีภัย ชั้นที่ 2

คณะกรรมการ

ช่างเขียนแบบ  
 อมรรัตน์ เพชรตะโก

สถาปนิกภายใน

สถาปนิก  
 อเนก ศิริวัฒน์โชค ส.ศด. 2776  
 ปัทมาวีร์ วิทยศักดิ์ ภ.ศด. 16593  
 สมภาพ เกลิมเพนพันธ์ ภ.ศด. 21422

วิศวกรโยธา  
 รังษี ปัตติ สย. 7670  
 มนต์เกียรติพงษ์ สงสุทธิ ภย. 53351  
 ชัชวาลย์ บุญเจ็ด ภย. 50412  
 ศุภวิทย์ สุทธิอาจ ภย. 88272

วิศวกรไฟฟ้า  
 วิรัตน์ คำชู สฟท. 5220  
 อเนก นวลเขียว ภทก. 47878  
 ชนาคม รัชชสุพรรณ ภทก. 51015

วิศวกรเครื่องกล  
 อรรถพล รัตนบุรุษ สก. 4155  
 อเนกภัทร โทศาลโรจนรัตน์ภก. 30921  
 อรรถฐาน์ สุขิช ภก. 41262

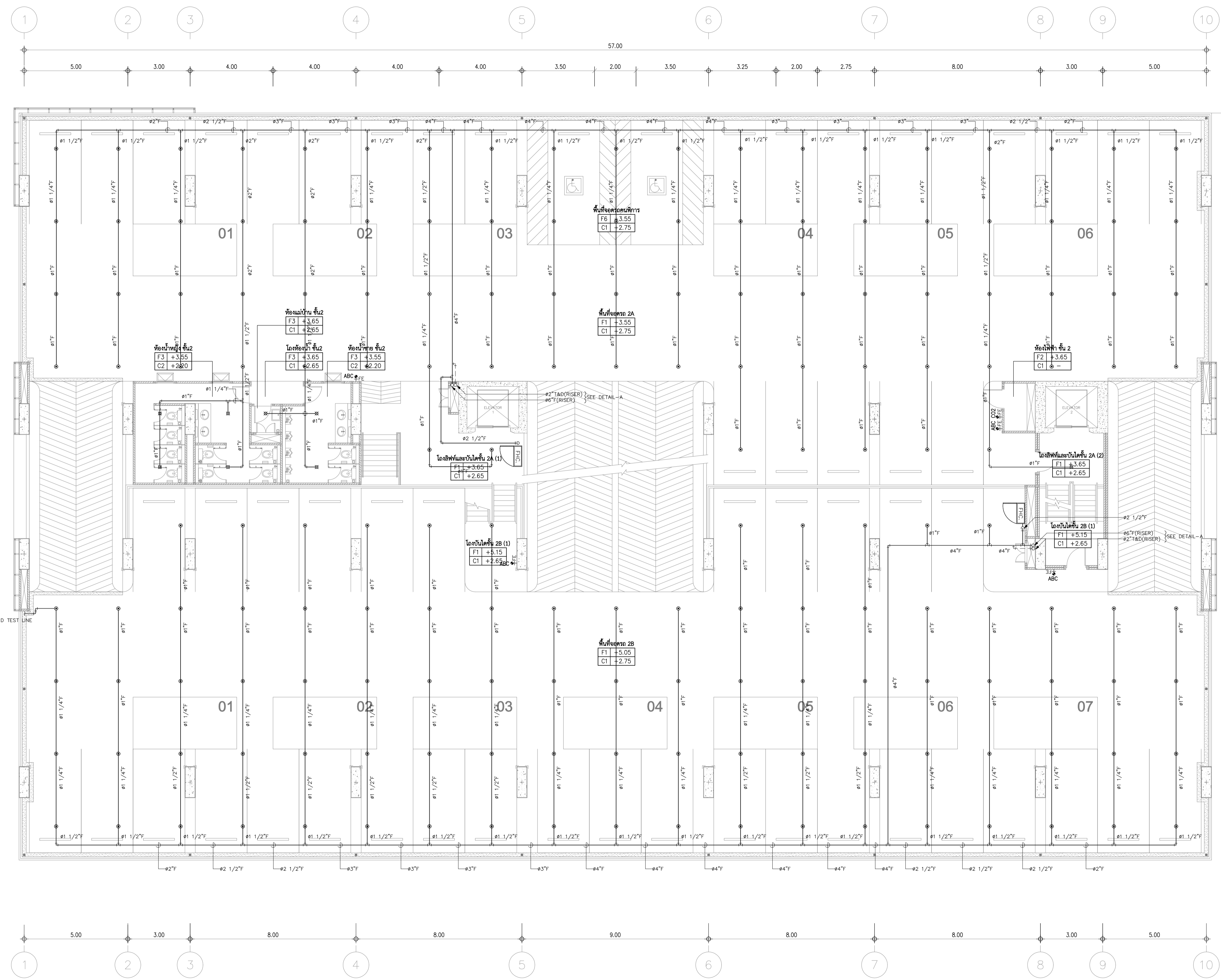
วิศวกรสุขาภิบาล  
 อรุณรักษ์ เอกราช สส. 456  
 เรืองศักดิ์ ชัยประสิทธิ์ ภส. 539

ตรวจสอบ

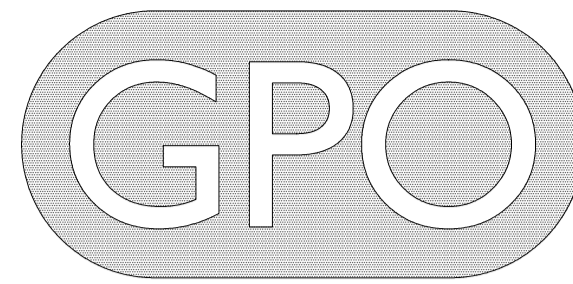
NOTE : กรณีไม่เป็นไปตามความประสงค์ให้บันทึก  
 ลงในบันทึกข้อความแจ้งกลับแผนกออกแบบ

FILE :

เลขที่แบบ	25/ 11/ 2021	
	แผ่นที่	จำนวน
01-21-AT00-FP01	FP-05	14 (รวมปน)



แปลนระบบป้องกันอัคคีภัย ชั้นที่ 2  
 SCALE 1:1100



### องค์การเกษิกรรม

แผนกออกแบบและพัฒนาศาตรากรรม  
 75/1 ถนนพหลโยธิน เขตราชเทวี  
 กรุงเทพฯ 10400 Tel.02-2038712,19  
 Fax.02-2038708 , 02-2064318  
 e-mail : planengineer@gmail.com

นายวิรัตน์ คำชู  
 หัวหน้าแผนกออกแบบและพัฒนาศาตรากรรม  
 นายประจวบ ทองขาว  
 ผู้อำนวยการกองวิศวกรรม  
 นางอุบลรัตน์ สินรักษา  
 ผู้อำนวยการฝ่ายเทคโนโลยีและวิศวกรรม  
 นพ.วิฑูรย์ ตำนาวินบูลย์  
 ผู้อำนวยการกองการเกษิกรรม

ชื่อแบบ  
 โครงการอาคารจอดรถ 7 ชั้น (สำหรับรองรับฝ่าย  
 สมุนไพรและเภสัชเคมีภัณฑ์ และโรงงานผลิตยา  
 รังสิต 1)

การแก้ไขแบบ

แบบแสดง  
 แปลนระบบป้องกันอัคคีภัย ชั้นที่ 3

คณะกรรมการ

ช่างเขียนแบบ  
 อมรรรัตน์ เพชรตะโยก

สถาปนิกภายใน

สถาปนิก  
 อเนสาร ศิริวิวัฒน์โชค ส.ศด. 2776  
 ปัทมาภรณ์ วิทยาคัด ภ.ศด. 16593  
 สมภาพ เถลิ้มเพนทพันธ์ ภ.ศด. 21422

วิศวกรโยธา  
 รังษิ ปัตติ สย. 7670  
 มนต์เทียนทอง สงสุทธิ ภย. 53351  
 ชัชวาลย์ บุญเจิด ภย. 50412  
 ศุภวิทย์ สุทธิธอง ภย. 88272

วิศวกรไฟฟ้า  
 วิรัตน์ คำชู สฟก. 5220  
 อเนกร นวลเขียว ภกท. 47878  
 ชนาคม รัชชสุพรรณ ภกท. 51015

วิศวกรเครื่องกล  
 อรรถพล รัตนบุตร สก. 4155  
 อเนกภัทร โทศาลโรจนรัตน์ภก. 30921  
 อรรถฐาน์ สุขิช ภก. 41262

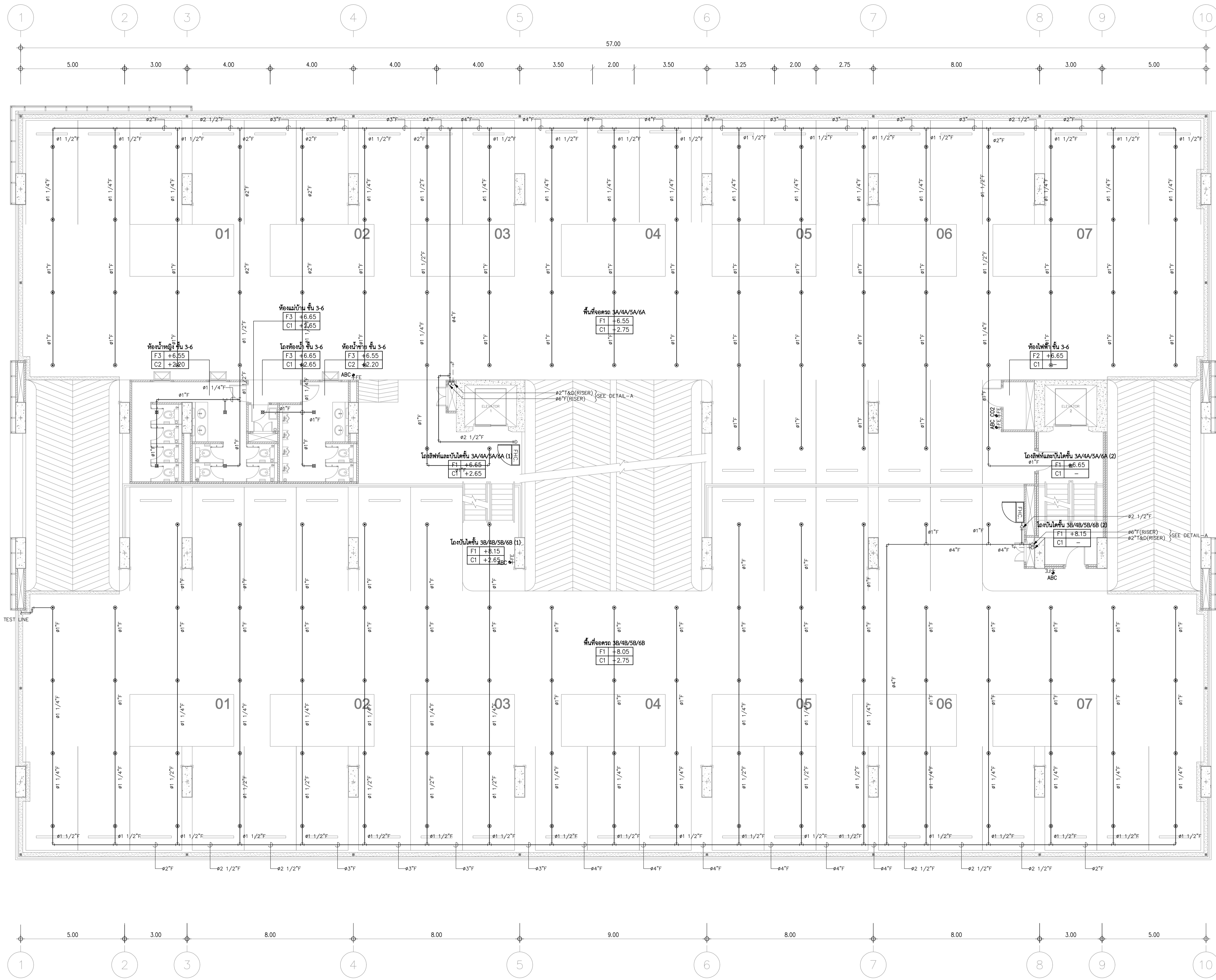
วิศวกรสุขาภิบาล  
 อนุรักษ์ เอกราช สส. 456  
 เรืองศักดิ์ ชือประสิทธิ์ ภส. 539

ตรวจ

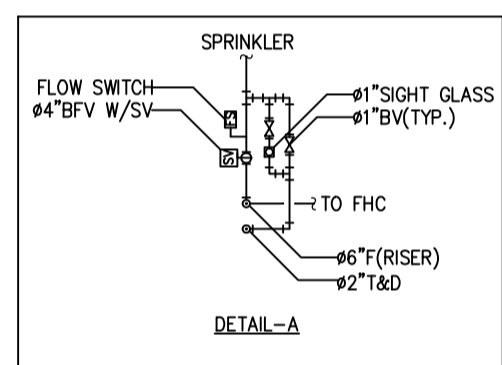
NOTE :กรณีไม่เป็นไปตามความประสงค์ให้บันทึก  
 ลงในบันทึกข้อความแจ้งกลับแผนกออกแบบ

FILE :

เลขที่แบบ	25/ 11/ 2021	
	แผ่นที่	จำนวน
01-21-AT00-FP01	FP-06	14 (รวมปน)

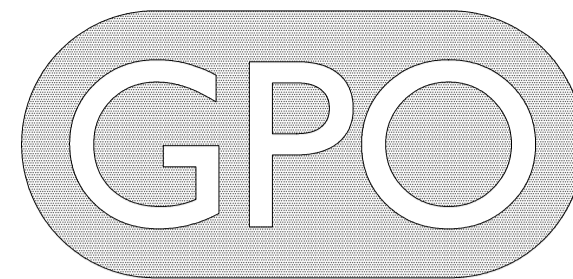


PIPE SIZE	No. OF SPRINKLER HEAD
1"	2
1 1/4"	3
1 1/2"	5
2"	10
2 1/2"	20
3"	40
4"	100
6"	275



- สัญลักษณ์**
- ⊗ : หัวถังดับเพลิงชนิดหัวคว่ำ (PENDENT TYPE) มีน้ำ
  - ⊙ : หัวถังดับเพลิงชนิดหัวหงาย (UPRIGHT TYPE) ไม่มีน้ำ
  - ☐ : ตู้ลิ้นชักดับเพลิง
  - ABC : ถังดับเพลิงชนิดอิมersionในถัง CLASS ABC ขนาด 10 ปอนด์ FIRE RATING 6A:20B:C
  - FE : ถังดับเพลิงชนิดอิมersionในถัง CO<sub>2</sub> ขนาด 10 ปอนด์ FIRE RATING 10B:C

แปลนระบบป้องกันอัคคีภัย ชั้นที่ 3  
 SCALE 1:100



### องค์การเกษิกรรม

แผนกออกแบบและพัฒนาด้านวิศวกรรม  
 75/1 ถนนพหลโยธิน เขตราชเทวี  
 กรุงเทพฯ 10400 Tel.02-2038712,19  
 Fax.02-2038708 , 02-2064318  
 e-mail : planengineer@gmail.com

นายวิรัตน์ คำชู  
 หัวหน้าแผนกออกแบบและพัฒนาด้านวิศวกรรม  
 นายประจวบ ทองขาว  
 ผู้อำนวยการกองวิศวกรรม  
 นางอุบลรัตน์ สินรักษา  
 ผู้อำนวยการฝ่ายเทคโนโลยีและวิศวกรรม  
 นพ.วิฑูรย์ ตำนาวินบูลย์  
 ผู้อำนวยการกองการเกษิกรรม

ชื่อแบบ  
 โครงการอาคารจอดรถ 7 ชั้น (สำหรับรองรับฝ่าย  
 สมุนไพรและเภสัชเคมีภัณฑ์ และโรงงานผลิตยา  
 รังสิต 1)

การแก้ไขแบบ

แบบแสดง  
 แปลนระบบป้องกันอัคคีภัย ชั้นที่ 4

คณะทำงานโครงการ

ช่างเขียนแบบ  
 อมรรรัตน์ เพชรตะโก

สถาปนิกภายใน

สถาปนิก  
 อรสาธร ศิริวิวัฒน์โชค ส.ศด. 2776  
 ปัทมาภรณ์ วิทยานันท์ ภ.ศด. 16593  
 สมภาพ เกลิมเพณาทินท์ ภ.ศด. 21422

วิศวกรโยธา  
 รังษิ ปัตติ สย. 7670  
 มนต์เกียรติทอง สงสุทธิ ภย. 53351  
 ชัชวาลย์ บุญเจ็ด ภย. 50412  
 ศุภวิทย์ สุทธิอาจ ภย. 88272

วิศวกรไฟฟ้า  
 วิรัตน์ คำชู สฟท. 5220  
 อเนกร นวลเขียว ภทก. 47878  
 ชนาคม รัชชสุวรรณ ภทก. 51015

วิศวกรเครื่องกล  
 อรรถพล รัตนบุตร สก. 4155  
 อเนกภัทร ไทศาลโรจนรัตน์ภก. 30921  
 อรรถฐาน์ สุขิช ภก. 41262

วิศวกรสุขาภิบาล  
 อนุรักษ์ เอกราช สส. 456  
 เรืองศักดิ์ ชัยประสิทธิ์ ภส. 539

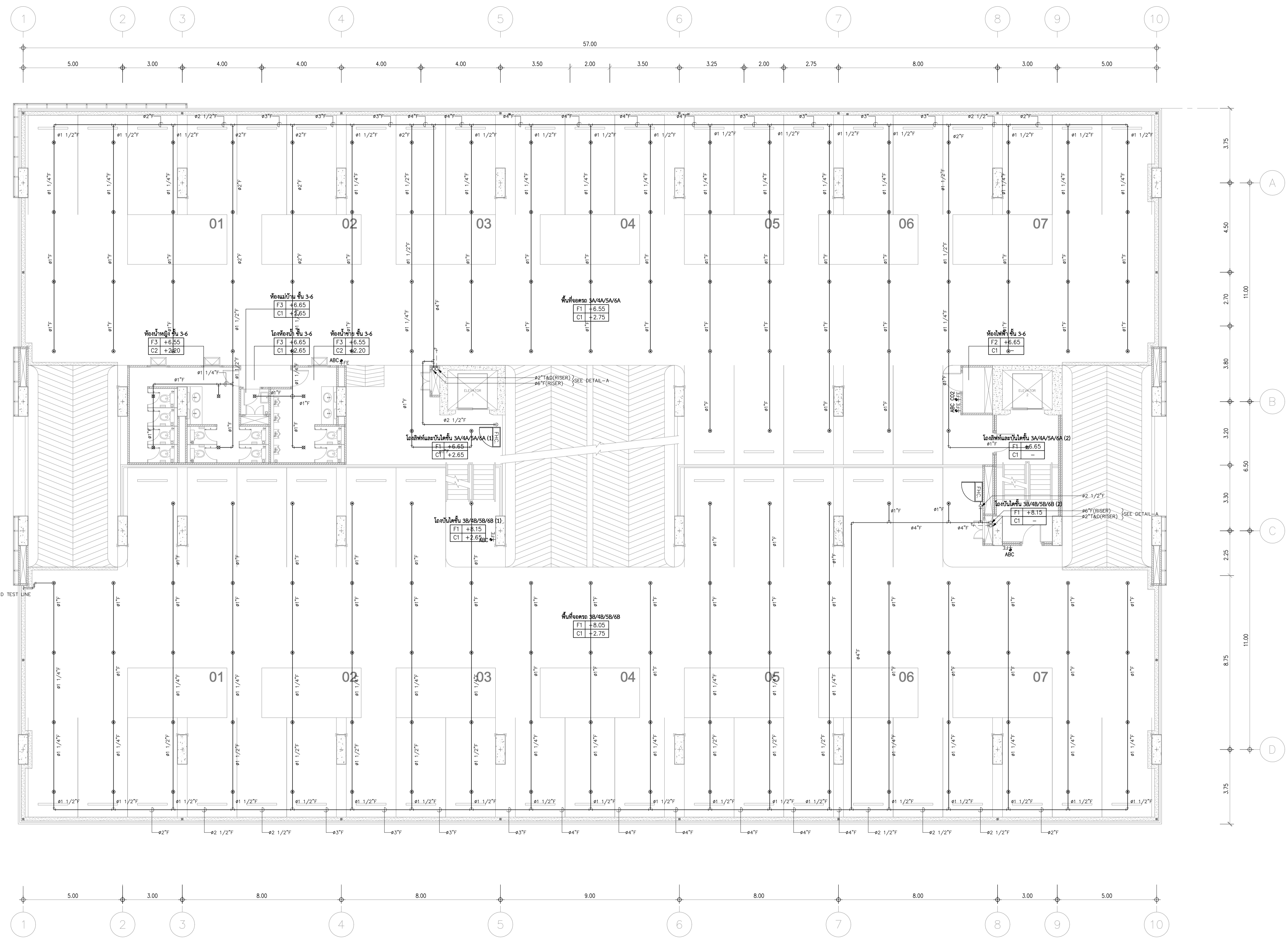
ตรวจ

NOTE :กรณีไม่เป็นไปตามความประสงค์ให้บันทึก  
 ลงในบันทึกข้อความแจ้งกลับแผนกออกแบบ

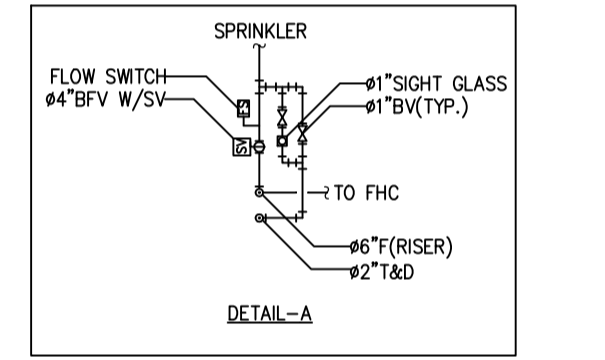
FILE :

เลขที่แบบ 25/ 11/ 2021

01-21-AT00-FP01 FP-07 14 (รวมปล)



PIPE SIZE	No. OF SPRINKLER HEAD
1"	2
1 1/4"	3
1 1/2"	5
2"	10
2 1/2"	20
3"	40
4"	100
6"	275



- สัญลักษณ์**
- ⊗ : หัวฉีดแบบหัวคว่ำ (PENDENT TYPE) มีน้ำ
  - ⊙ : หัวฉีดแบบหัวหงาย (UPRIGHT TYPE) ไม่มีน้ำ
  - ☐ : ตู้ลิ้นชักดับเพลิง
  - ABC : หัวฉีดแบบหัวหงาย ชนิดผสมในถัง CLASS ABC ขนาด 10 ปอนด์ FIRE RATING 6A:20B:C
  - FE : หัวฉีดแบบหัวหงาย ชนิดผสมในถัง CLASS FE ขนาด 10 ปอนด์ FIRE RATING 6A:20B:C
  - CO2 : หัวฉีดแบบหัวหงาย ชนิดคาร์บอนไดออกไซด์ (CO<sub>2</sub>) ขนาด 10 ปอนด์ FIRE RATING 10B:C

แปลนระบบป้องกันอัคคีภัย ชั้นที่ 4  
 SCALE 1:100



### องค์การกลั่นกรอง

แผนกออกแบบและพัฒนาอุตสาหกรรม  
 75/1 ถนนพหลโยธิน เขตราชเทวี  
 กรุงเทพฯ 10400 Tel.02-2038712,19  
 Fax.02-2038708 , 02-2064318  
 e-mail : planengineer@gmail.com

นายวิรัตน์ คำชู  
 หัวหน้าแผนกออกแบบและพัฒนาอุตสาหกรรม  
 นายประจวบ ทองขาว  
 ผู้อำนวยการกองวิศวกรรม  
 นางอุบลรัตน์ สินรักษา  
 ผู้อำนวยการฝ่ายเทคโนโลยีและวิศวกรรม  
 นพ.วิฑูรย์ ตำนาวินบูลย์  
 ผู้อำนวยการกองการก่อสร้าง

ชื่อแบบ  
 โครงการอาคารจอดรถ 7 ชั้น (สำหรับรองรับฝ่าย  
 สมุนไพรและเภสัชเคมีภัณฑ์ และโรงงานผลิตยา  
 รังสิต 1)

การแก้ไขแบบ

แบบแสดง  
 แปลนระบบป้องกันอัคคีภัย ชั้นที่ 5

คณะกรรมการ

ช่างเขียนแบบ  
 อมรรรัตน์ เพชรตะโก

สถาปนิกภายใน

สถาปนิก  
 อ.ดร.ศิริวัฒน์ โชติ ส.ศ.ด. 2776  
 ปริญญาตรี วิทยาภัค ภ.ศ.ด. 16593  
 สมภาพ เกลิมเพทพันธ์ ภ.ศ.ด. 21422

วิศวกรโยธา  
 รังสี ปัตติ สย. 7670  
 มนต์เกียรติทอง สงสุทธิ ภย. 53351  
 ชัชวาลย์ บุญเจ็ด ภย. 50412  
 ศุภวิทย์ สุทธิอาจ ภย. 88272

วิศวกรไฟฟ้า  
 วิรัตน์ คำชู สฟท. 5220  
 อ.ดร. นวลเขียว ภทก. 47878  
 อ.ดร. วังสุวรรณ ภทก. 51015

วิศวกรเครื่องกล  
 อรรถพล รัตนบุทร สก. 4155  
 อ.ดร.กัทร ไพศาลโรจน์รัตน์ ภก. 30921  
 อ.ดร.ณัฐ สุธัชช ภก. 41262

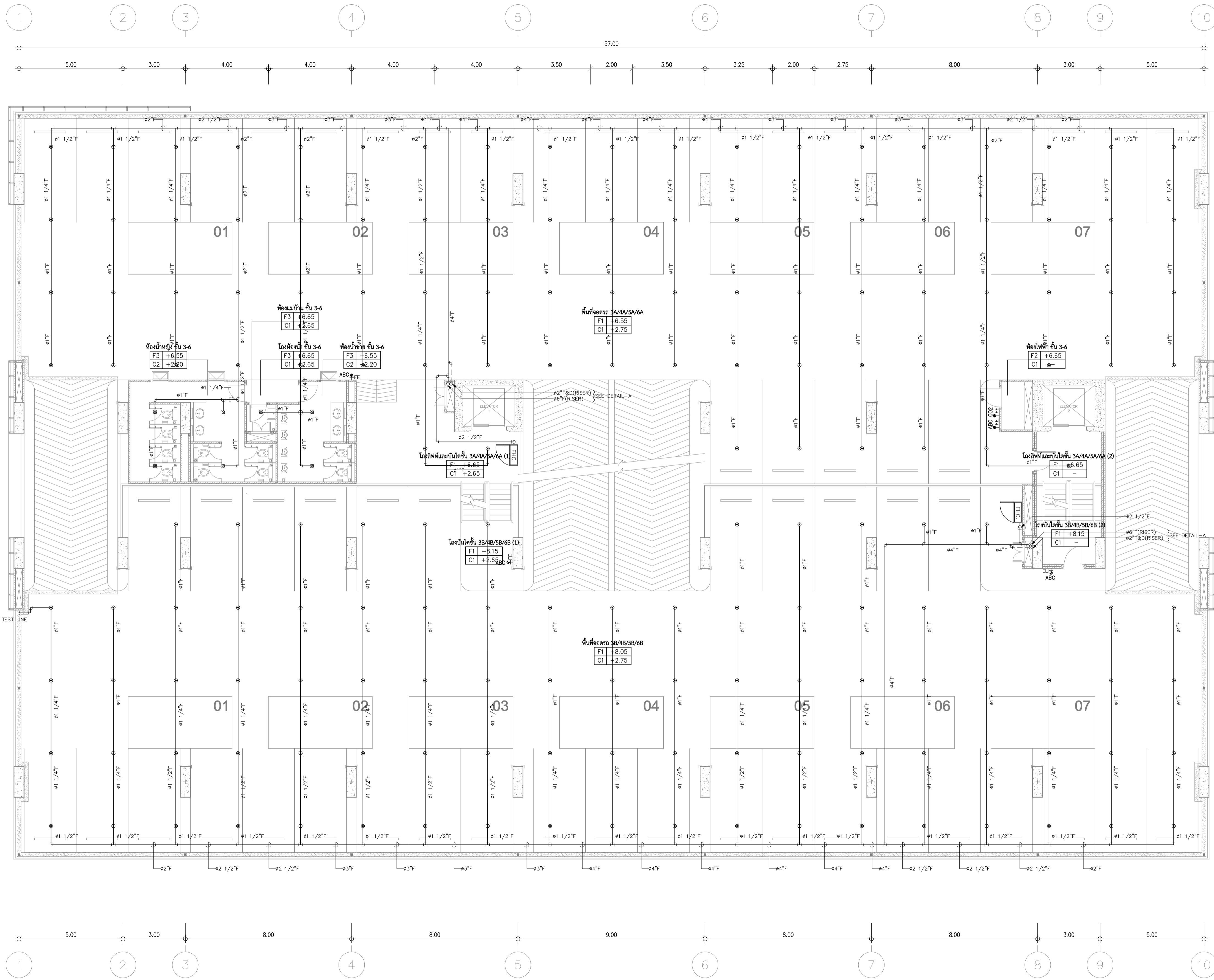
วิศวกรสุขาภิบาล  
 อ.ดร.ทักษ์ เอกเรชา สส. 456  
 เรืองศักดิ์ ชัยประสิทธิ์ ภส. 539

ตรวจ

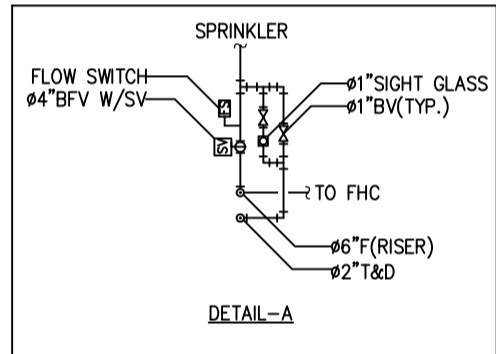
NOTE : กรณีไม่เป็นไปตามความประสงค์ให้บันทึก  
 ลงในบันทึกข้อความแจ้งกลับแผนกออกแบบ

FILE :

เลขที่แบบ	25/ 11/ 2021	
	แผ่นที่	จำนวน
01-21-AT00-FP01	FP-08	14 (รวมปน)



PIPE SIZE	No. OF SPRINKLER HEAD
1"	2
1 1/4"	3
1 1/2"	5
2"	10
2 1/2"	20
3"	40
4"	100
6"	275

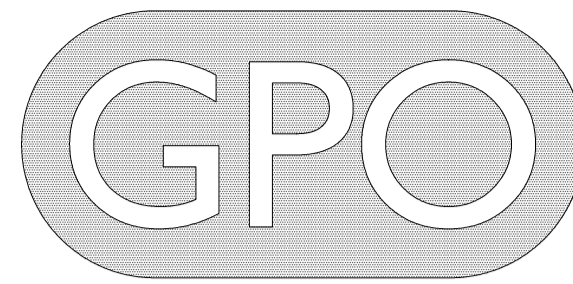


**สัญลักษณ์**

- ☒ : หัวถังดับเพลิงชนิดหัวคว่ำ (PENDENT TYPE) มีน้ำ
- ☉ : หัวถังดับเพลิงชนิดหัวหงาย (UPRIGHT TYPE) ไม่มีน้ำ
- ☒ : หัวถังดับเพลิงชนิดหัวหงาย (UPRIGHT TYPE) ไม่มีน้ำ
- ☒ : หัวถังดับเพลิงชนิดหัวหงาย (UPRIGHT TYPE) ไม่มีน้ำ

ABC : หัวถังดับเพลิงชนิดหัวหงาย ชนิดผสมเคมีแห้ง CLASS ABC ขนาด 10 ปอนด์ FIRE RATING 6A:20B:C  
 F1 : หัวถังดับเพลิงชนิดหัวหงาย ชนิดคาร์บอนไดออกไซด์ (CO<sub>2</sub>) ขนาด 10 ปอนด์ FIRE RATING 10B:C

แปลนระบบป้องกันอัคคีภัย ชั้นที่ 5  
 SCALE 1:100



### องค์การเกษิกรรม

แผนกออกแบบและพัฒนาศาตราคาร  
 75/1 ถนนพหลโยธิน เขตราชเทวี  
 กรุงเทพฯ 10400 Tel.02-2038712,19  
 Fax.02-2038708 , 02-2064318  
 e-mail : planengineer@gmail.com

นายวิรัตน์ คำชู  
 หัวหน้าแผนกออกแบบและพัฒนาศาตราคาร  
 นายประจวบ ทองขาว  
 ผู้อำนวยการเกษิกรรม  
 นางอุบลรัตน์ สินรักษา  
 ผู้อำนวยการฝ่ายเทคโนโลยีและวิศวกรรม  
 นพ.วิฑูรย์ ตำนวิบูลย์  
 ผู้อำนวยการเกษิกรรม

ชื่อแบบ  
 โครงการอาคารจอดรถ 7 ชั้น (สำหรับรองรับฝ่าย  
 สมุนไพรและเภสัชเคมีภัณฑ์ และโรงงานผลิตยา  
 รังสิต 1)

การแก้ไขแบบ

แบบแสดง  
 แปลนระบบป้องกันอัคคีภัย ชั้นที่ 6

คณะทำงานโครงการ

ช่างเขียนแบบ  
 อมรรรัตน์ เพชรตะโก

สถาปนิกภายใน

สถาปนิก  
 อรสาธร ศิริวิวัฒน์ ส.ศ.ด. 2776  
 ปัทมาภรณ์ วิทยาคัด ภ.ศ.ด. 16593  
 สมภาพ เกลิมเพาพันธ์ ภ.ศ.ด. 21422

วิศวกรโยธา  
 รังษี ปัตติ สย. 7670  
 มนต์เทียนทอง สงสุทธิ ภย. 53351  
 ชัชวาลย์ บุญเจ็ด ภย. 50412  
 ศุภวิทย์ สุทธิอาจ ภย. 88272

วิศวกรไฟฟ้า  
 วิรัตน์ คำชู สฟท. 5220  
 อเนกร นวลเขียว ภทก. 47878  
 ชนาคม รัชชสุวรรณ ภทก. 51015

วิศวกรเครื่องกล  
 อรรถพล รัตนบุตร สก. 4155  
 อเนกภัทร ไทศาลโรจนรัตน์ ภก. 30921  
 อรรถฐาน์ สุขิช ภก. 41262

วิศวกรสุขาภิบาล  
 อนุรักษ์ เอกราช สส. 456  
 เรืองศักดิ์ ชัยประสิทธิ์ ภส. 539

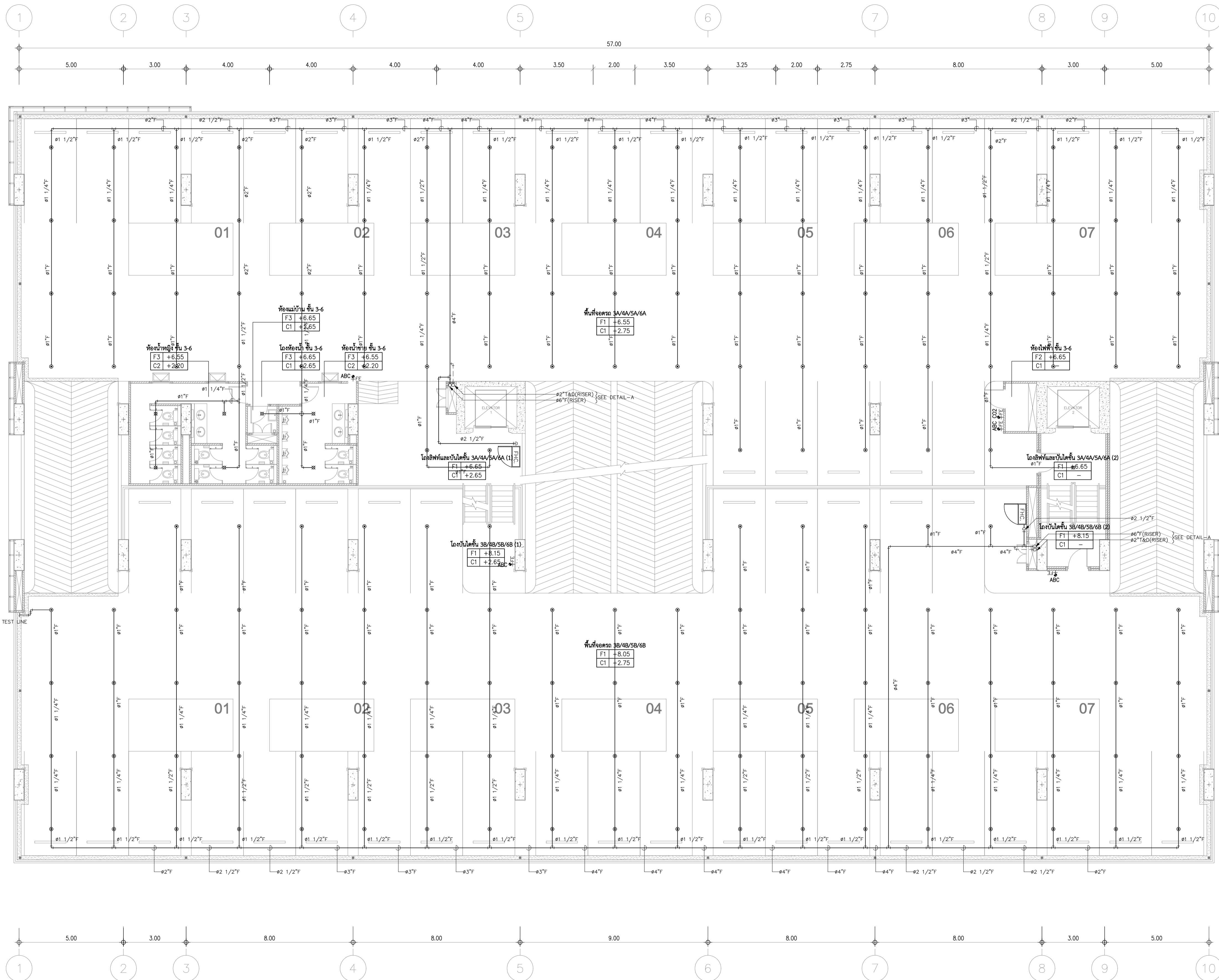
ตรวจ

NOTE : กรณีไม่เป็นไปตามความประสงค์ให้บันทึก  
 ลงในบันทึกข้อความแจ้งกลับแผนกออกแบบ

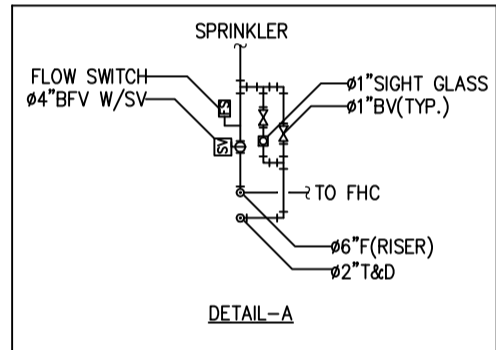
FILE :

เลขที่แบบ 25/ 11/ 2021

	แผ่นที่	จำนวน
01-21-AT00-FP01	FP-09	14 (รวม1ป)



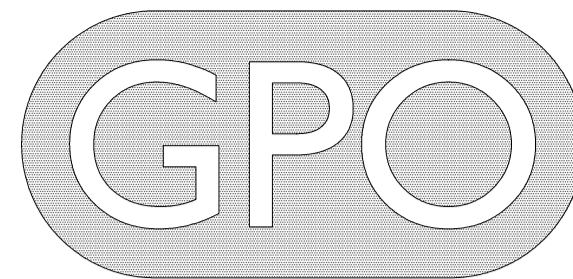
PIPE SIZE	No. OF SPRINKLER HEAD
1"	2
1 1/4"	3
1 1/2"	5
2"	10
2 1/2"	20
3"	40
4"	100
6"	275



**สัญลักษณ์**

- ⊗ : หัวถังดับเพลิงชนิดหัวคว่ำ (PENDENT TYPE) มีน้ำ
- ⊙ : หัวถังดับเพลิงชนิดหัวตรง (UPRIGHT TYPE) ไม่มีน้ำ
- ☐ : ตู้รับสัญญาณแจ้ง
- ABC : หัวถังดับเพลิงชนิดหัวตรง ชนิดผสมผง CLASS ABC ขนาด 10 ปอนด์ FIRE RATING 6A:20B:C
- FE : หัวถังดับเพลิงชนิดหัวตรง ชนิดคาร์บอนไดออกไซด์ (CO<sub>2</sub>) ขนาด 10 ปอนด์ FIRE RATING 10B:C

แปลนระบบป้องกันอัคคีภัย ชั้นที่ 6  
 SCALE 1:100



### องค์การเกษิกรรม

แผนกออกแบบและพัฒนาด้านวิศวกรรม  
 75/1 ถนนพหลโยธิน เขตราชเทวี  
 กรุงเทพฯ 10400 Tel.02-2038712,19  
 Fax.02-2038708 , 02-2064318  
 e-mail : planengineer@gmail.com

นายวิรัตน์ คำชู  
 หัวหน้าแผนกออกแบบและพัฒนาด้านวิศวกรรม  
 นายประจวบ ทองขาว  
 ผู้อำนวยการเกษิกรรม  
 นางอุบลรัตน์ สินรักษา  
 ผู้อำนวยการฝ่ายเทคโนโลยีและวิศวกรรม  
 นพ.วิฑูรย์ ตำนานวิบูลย์  
 ผู้อำนวยการเกษิกรรม

ชื่อแบบ  
 โครงการอาคารจอดรถ 7 ชั้น (สำหรับรองรับฝ่าย  
 สมุนไพรและเภสัชเคมีภัณฑ์ และโรงงานผลิตยา  
 รังสิต 1)

การแก้ไขแบบ

แบบแสดง  
 แปลงระบบป้องกันอัคคีภัย ชั้นที่ 7

คณะกรรมการ

ช่างเขียนแบบ  
 อมรรรัตน์ เพชรตะโก

สถาปนิกภายใน

สถาปนิก  
 อเนศวร ศิริวัฒนโชค ส.ศด. 2776  
 ปัทมาภรณ์ วิทยากวี ภ.ศด. 16593  
 สมภาพ เกลิมเพทพันธ์ ภ.ศด. 21422

วิศวกรโยธา  
 รังษี ปัตติ สย. 7670  
 มนต์เทียรทอง สงสุทธิ ภย. 53351  
 ชัชวาลย์ บุญเจ็ด ภย. 50412  
 ศุภวิทย์ สุทธิอาจ ภย. 88272

วิศวกรไฟฟ้า  
 วิรัตน์ คำชู สฟท. 5220  
 อเนกร นวลเขียว ภทท. 47878  
 ชนาคม รัชชสุวรรณ ภทท. 51015

วิศวกรเครื่องกล  
 อรรถพล รัตนบุตร สท. 4155  
 อเนกภัทร ไทศาลโรจนรัตน์ภท. 30921  
 อรรถฐาน์ สุขิช ภท. 41262

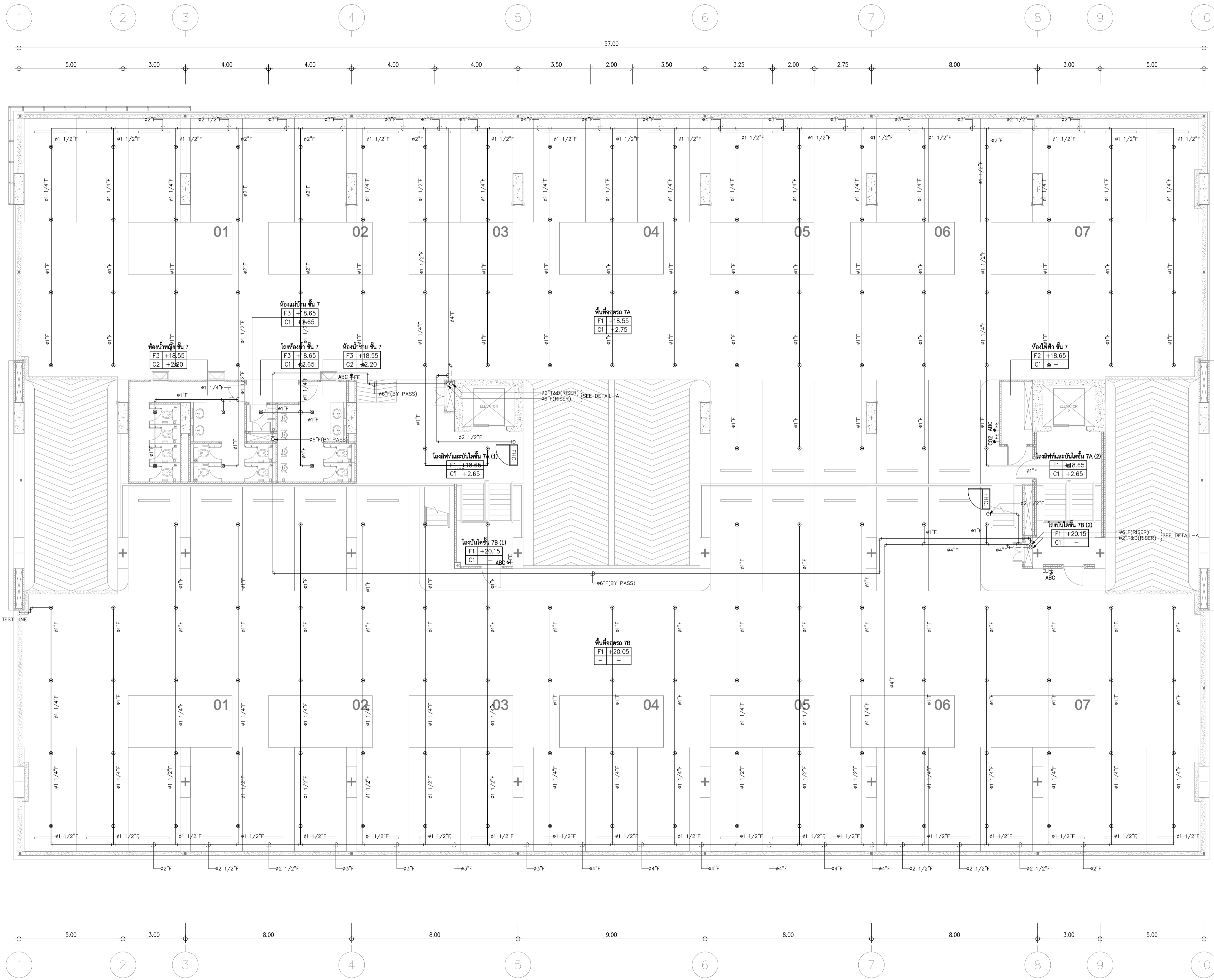
วิศวกรสุขาภิบาล  
 อเนกภัช เอกราช สส. 456  
 เรืองศักดิ์ ชัยประสิทธิ์ ภส. 539

ตรวจ

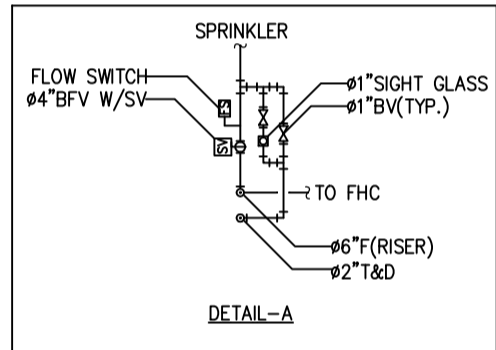
NOTE : กรณีไม่เป็นไปตามความประสงค์ให้บันทึก  
 ลงในบันทึกข้อความแจ้งกลับแผนกออกแบบ

FILE :

เลขที่แบบ	25/ 11/ 2021	
	แผ่นที่	จำนวน
01-21-AT00-FP01	FP-10	14 (รวมปน)

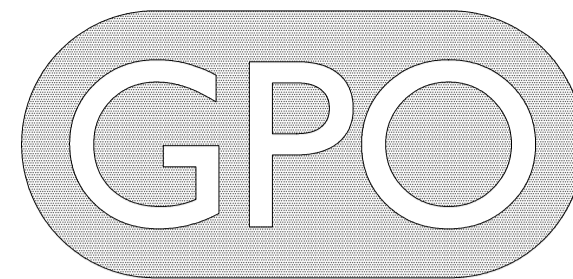


PIPE SIZE	No. OF SPRINKLER HEAD
1"	2
1 1/4"	3
1 1/2"	5
2"	10
2 1/2"	20
3"	40
4"	100
6"	275



- สัญลักษณ์**
- ⊗ : หัวฉีดแบบหัวคว่ำ (PENDENT TYPE) มีน้ำ
  - ⊙ : หัวฉีดแบบหัวหงาย (UPRIGHT TYPE) ไม่มีน้ำ
  - ☐ : หัวฉีดหัวกลม
  - ABC : หัวฉีดแบบหัวกลม CLASS ABC ขนาด 10 ปอนด์ FIRE RATING 6A:20B:C
  - FE : หัวฉีดแบบหัวกลม ขนาด 10 ปอนด์ FIRE RATING 10B:C
  - CO2 : หัวฉีดแบบหัวกลม ขนาด 10 ปอนด์ FIRE RATING 10B:C

แปลนระบบป้องกันอัคคีภัย ชั้นที่ 7  
 SCALE 1:100



**องค์การเกษิกรรม**

แผนกออกแบบและพัฒนาอุตสาหกรรม  
 75/1 ถ.พระรามหก เขตราชเทวี  
 กรุงเทพฯ 10400 Tel.02-2038712,19  
 Fax.02-2038708 , 02-2064318  
 e-mail : planengineer@gmail.com

นายวิรัตน์ คำชู  
 หัวหน้าแผนกออกแบบและพัฒนาอุตสาหกรรม  
 นายประจวบ ทองขาว  
 ผู้อำนวยการเกษิกรรม  
 นางอุบลรัตน์ สินรักษา  
 ผู้อำนวยการฝ่ายเทคโนโลยีและวิศวกรรม  
 นพ.วิฑูรย์ ตำนวิบูลย์  
 ผู้อำนวยการเกษิกรรม

ชื่อแบบ  
 โครงการอาคารจอดรถ 7 ชั้น (สำหรับรองรับฝ่าย  
 สมุนไพรและเกษิเคมีภัณฑ์ และโรงงานผลิตยา  
 รังสิต 1)

การแก้ไขแบบ

แบบแสดง  
 แปลนระบบป้องกันอัคคีภัย ชั้นดาดฟ้า

คณะทำงานโครงการ  
 ช่างเขียนแบบ  
 อมรรรัตน์ เพชรตะโก

สถาปนิกภายใน

สถาปนิก  
 อนุสาร ศิริวัฒน์โชค ส.ศด. 2776  
 ปัทมาวีร์ วิทยศักดิ์ ภ.ศด. 16593  
 สมภพ เกลิมพนาพันธ์ ภ.ศด. 21422

วิศวกรโยธา  
 รังษี ปัตลี สย. 7670  
 มนต์เกียรติทอง สงฤทธิ์ ภย. 53351  
 ชัชวาลย์ บุญเจ็ด ภย. 50412  
 ศุภวิทย์ สุทธิธอง ภย. 88272

วิศวกรไฟฟ้า  
 วิรัตน์ คำชู สฟท. 5220  
 อนกร นวลเขียว ภทท. 47878  
 ชนาคม วัจนสุวรรณ ภทท. 51015

วิศวกรเครื่องกล  
 อรรถพล รัตนบุตร สท. 4155  
 อนนภัทร ไทศาลโรจนรัตน์ภท. 30921  
 อรรถญาณ สุทธิโชค ภท. 41262

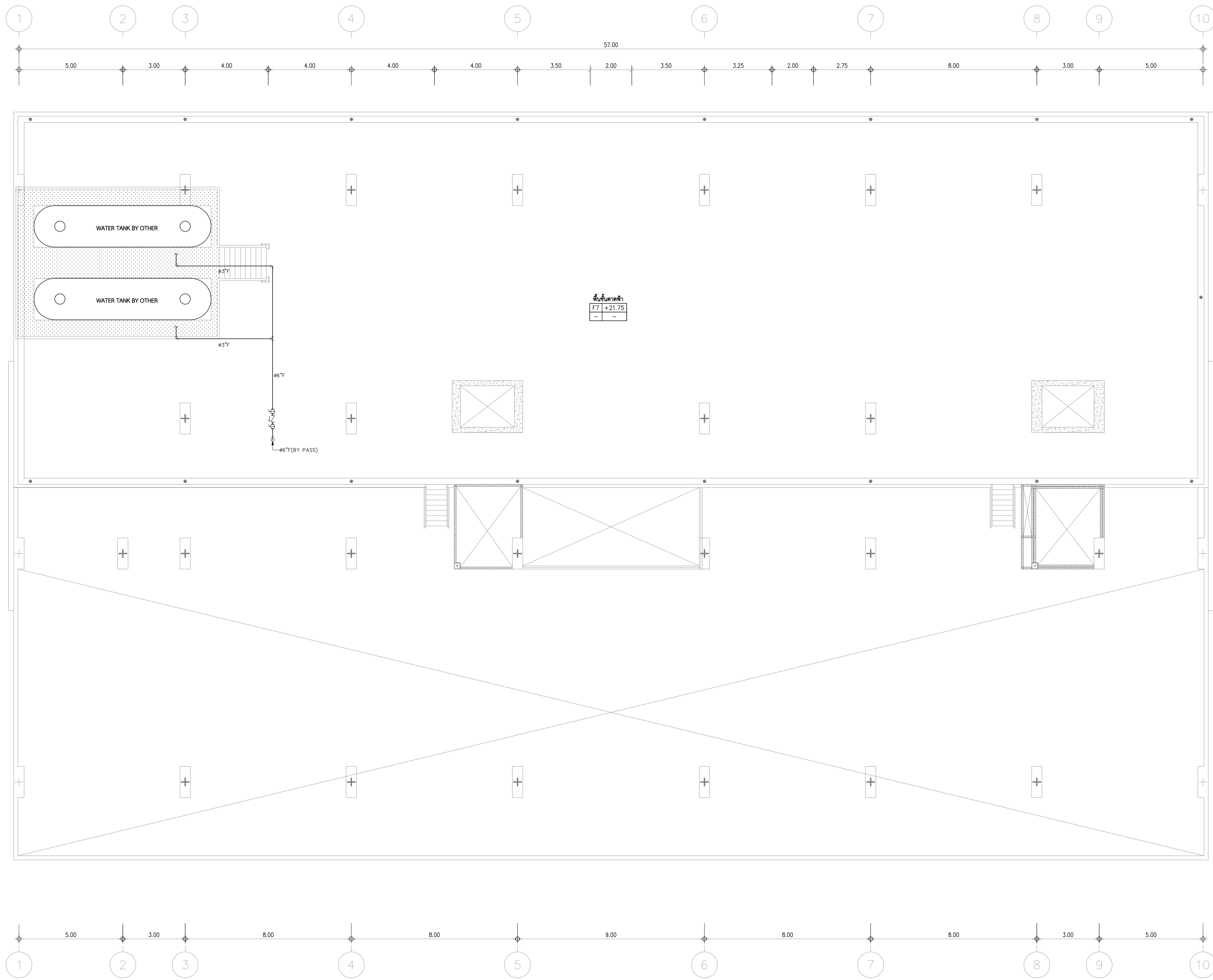
วิศวกรสุขาภิบาล  
 อนุรักษ์ เอกราช สส. 456  
 เรืองศักดิ์ ชัยประสิทธิ์ ภส. 539

ตรวจ

NOTE : กรณีไม่เป็นไปตามความประสงค์ให้บันทึก  
 ลงในบันทึกข้อความแจ้งกลับแผนกออกแบบฯ

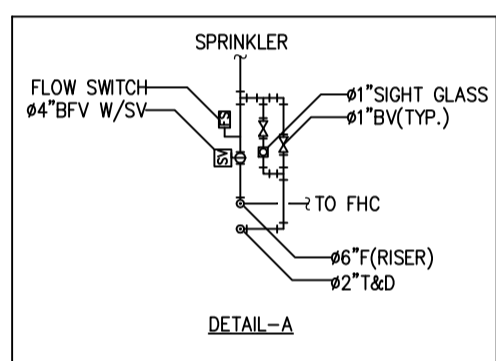
FILE :

เลขที่แบบ	25/ 11/ 2021	
	แผ่นที่	จำนวน
01-21-AT00-FP01	FP-11	14 (รวมปน)



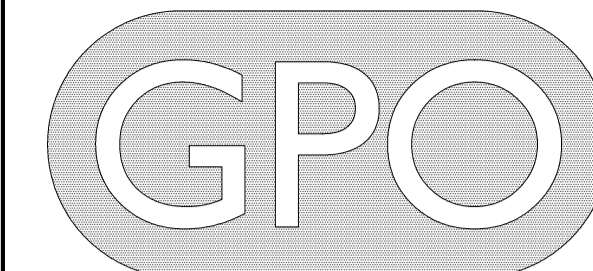
PIPE SCHEDULE METHOD

PIPE SIZE	No. OF SPRINKLER HEAD
1"	2
1 1/4"	3
1 1/2"	5
2"	10
2 1/2"	20
3"	40
4"	100
6"	275



- สัญลักษณ์**
- ⊗ : หัวฉีดแบบชนิดหัวคว่ำ (PENDENT TYPE) มีน้ำ
  - ⊙ : หัวฉีดแบบชนิดหัวหงาย (UPRIGHT TYPE) ไม่มีน้ำ
  - ☐ : หัวฉีดหัวแบบตั้ง
  - ABC : หัวฉีดแบบชนิดหัวคว่ำ ชนิดผสมเคมีแห้ง CLASS ABC ขนาด 10 ปอนด์ FIRE RATING 6A:20B:C
  - ☐FE : หัวฉีดแบบชนิดหัวหงาย ชนิดคาร์บอนไดออกไซด์ (CO<sub>2</sub>) ขนาด 10 ปอนด์ FIRE RATING 10B:C

แปลนระบบป้องกันอัคคีภัย ชั้นดาดฟ้า  
 SCALE 1:100



**องค์การเกษียณกรรม**

แผนกออกแบบและพัฒนาศาสนาธรรม  
 75/1 ถนนพหลโยธิน เขตราชเทวี  
 กรุงเทพฯ 10400 Tel.02-2038712,19  
 Fax.02-2038708 , 02-2064318  
 e-mail : planengineer@gmail.com

นายวิรัตน์ คำชู  
 หัวหน้าแผนกออกแบบและพัฒนาศาสนาธรรม  
 นายประจวบ ทองขาว  
 ผู้อำนวยการเกษียณกรรม  
 นางอุบลรัตน์ สินรักษา  
 ผู้อำนวยการฝ่ายเทคนิคและวิศวกรรม  
 นพ.วิฑูรย์ ตันวิบูลย์  
 ผู้อำนวยการบริหารเกษียณกรรม

ชื่อแบบ  
 โครงการอาคารจอดรถ 7 ชั้น (สำหรับรองรับฝ่าย  
 สมนุโพธิ์และเกษียณกรรมที่ และโรงงานผลิตยา  
 รังสิต 1)

การแก้ไขแบบ

แบบแสดง  
 รายละเอียดการติดตั้งทั่วไป 1

คณะกรรมการโครงการ

ช่างเขียนแบบ  
 อมรรัตน์ เพชรตะโก

สถาปนิกภายใน

สถาปนิก  
 ชนสาร ศิริวัฒน์โชค ส.ศด. 2776  
 ปัทมาวีร์ วิทยาคัด ก.ศด. 16593  
 สมภพ เจริญพานิชย์ ก.ศด. 21422

วิศวกรโยธา  
 รังษี ปิติลี สย. 7670  
 มนต์เทียหมทอง สฤทธิภพ กย. 53351  
 ชัยวราญ์ บุญเจ็ด กย. 50412  
 ศุภวิทย์ สุทธิอาจ กย. 88272

วิศวกรไฟฟ้า  
 วิรัตน์ คำชู สฟท. 5220  
 ชนกร นวลเขียว กฟท. 47878  
 ชนาคม รัชชสุวรรณ กฟท. 51015

วิศวกรเครื่องกล  
 อรรถพล รัตนบุตร สก. 4155  
 อนกัทร โทศาลโรจนรัตน์ภค. 30921  
 อรรถชญาณ์ สุขิช กภ. 41262

วิศวกรสุขาภิบาล  
 อรุณทัช เอกราช สส. 456  
 เรืองศักดิ์ ชีอประสิทธิ์ ภส. 539

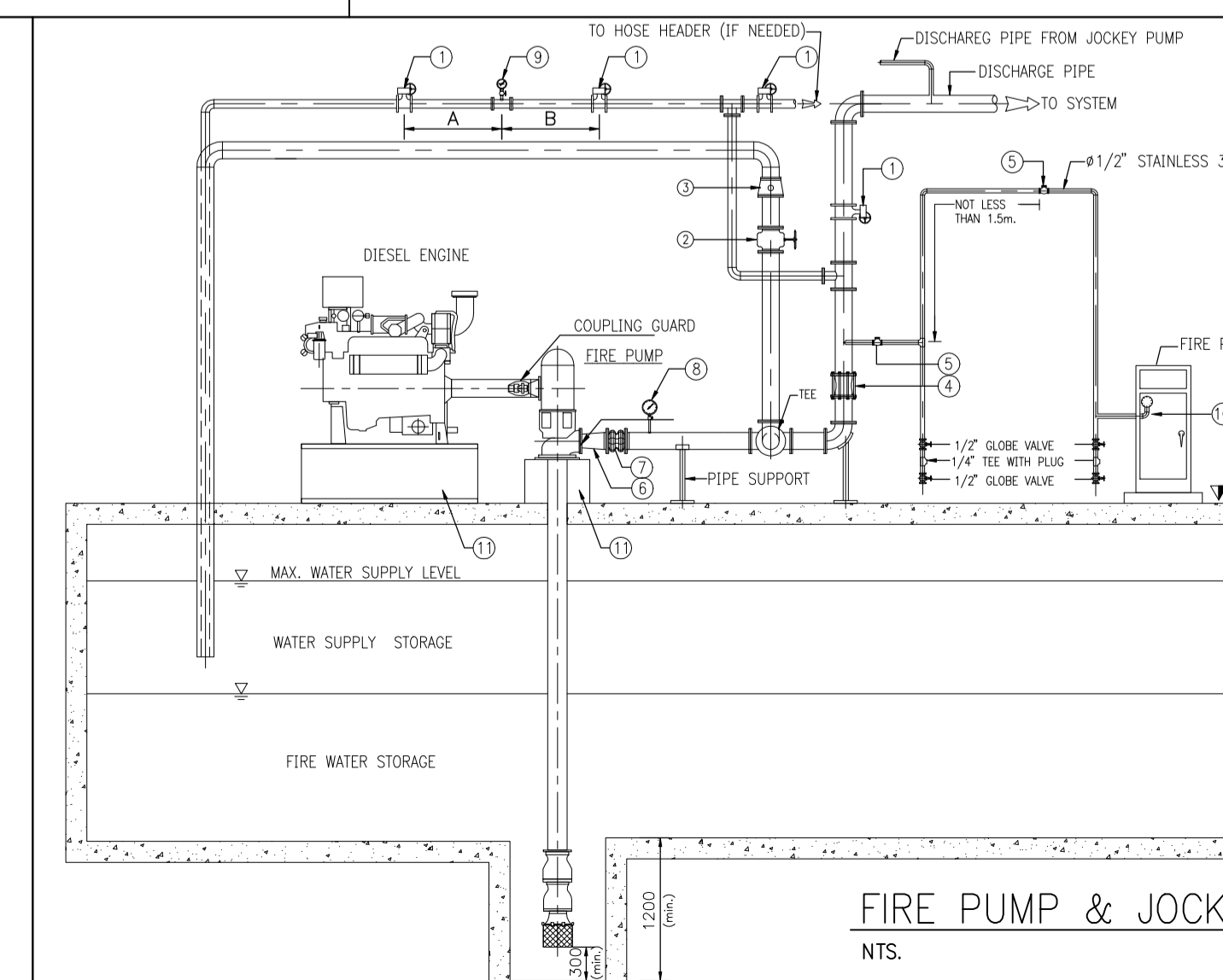
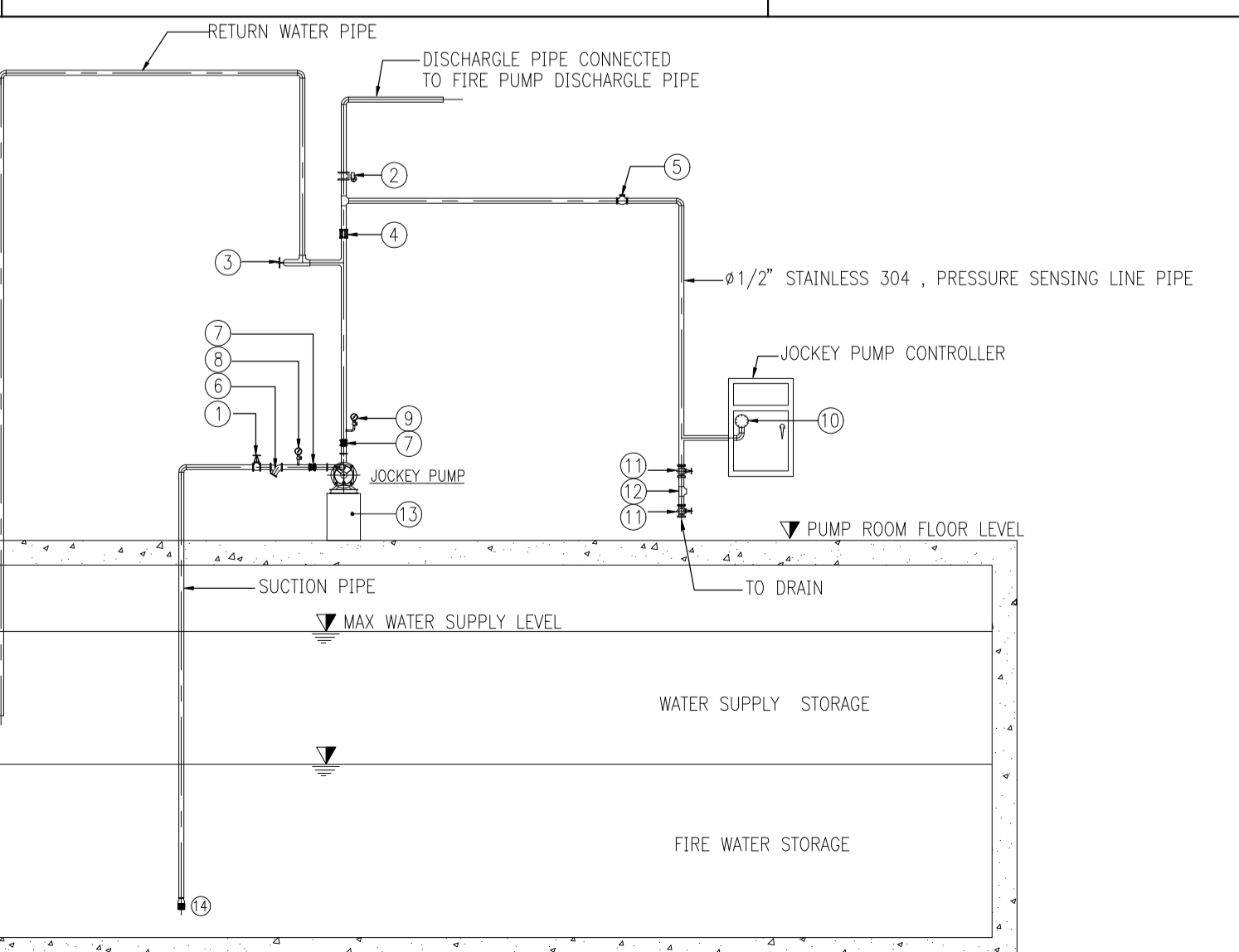
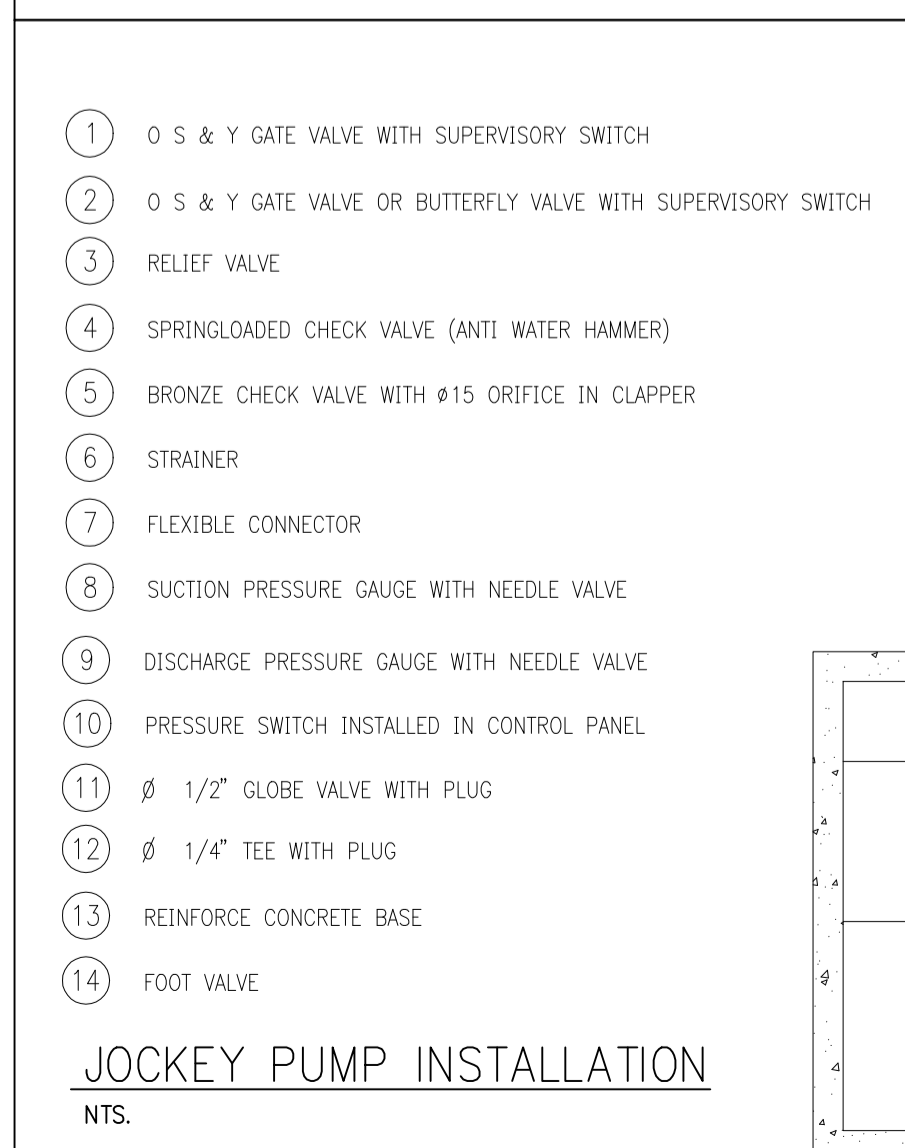
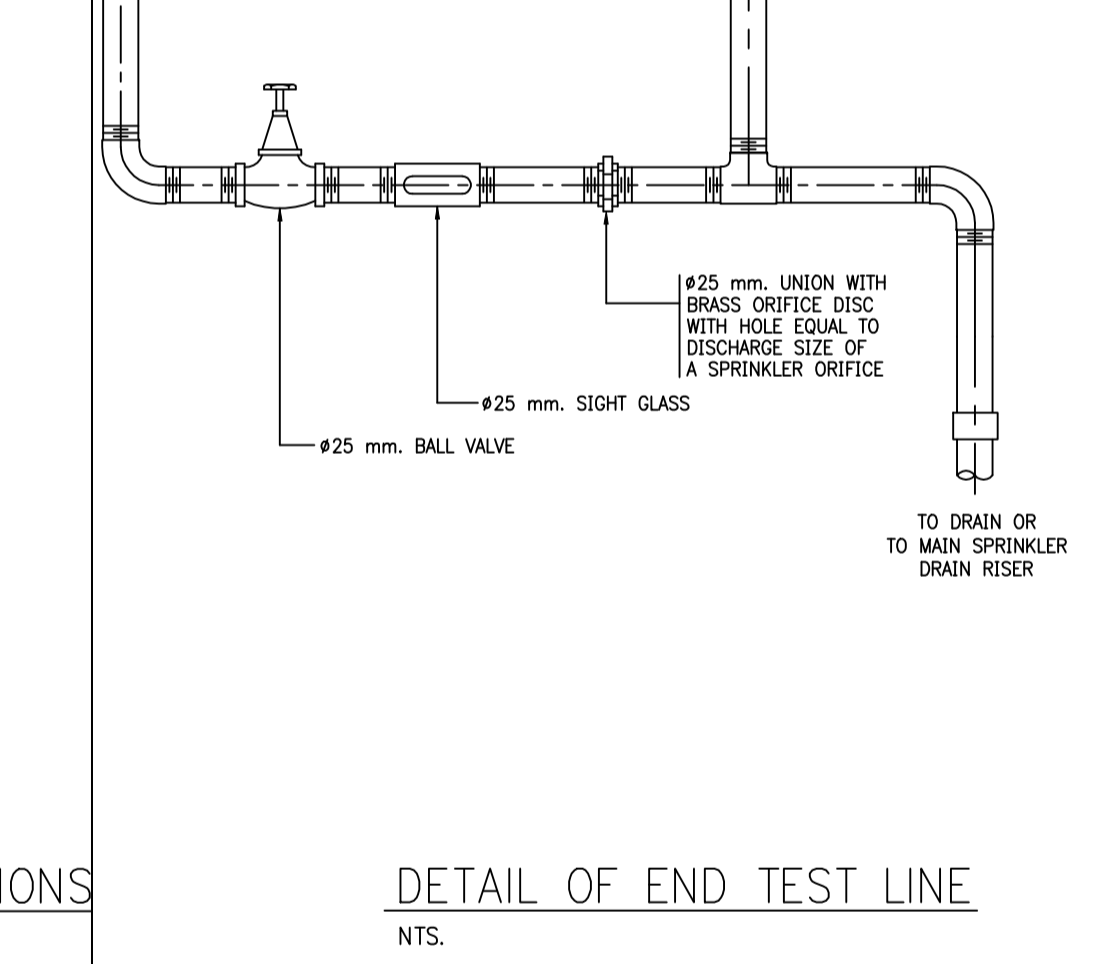
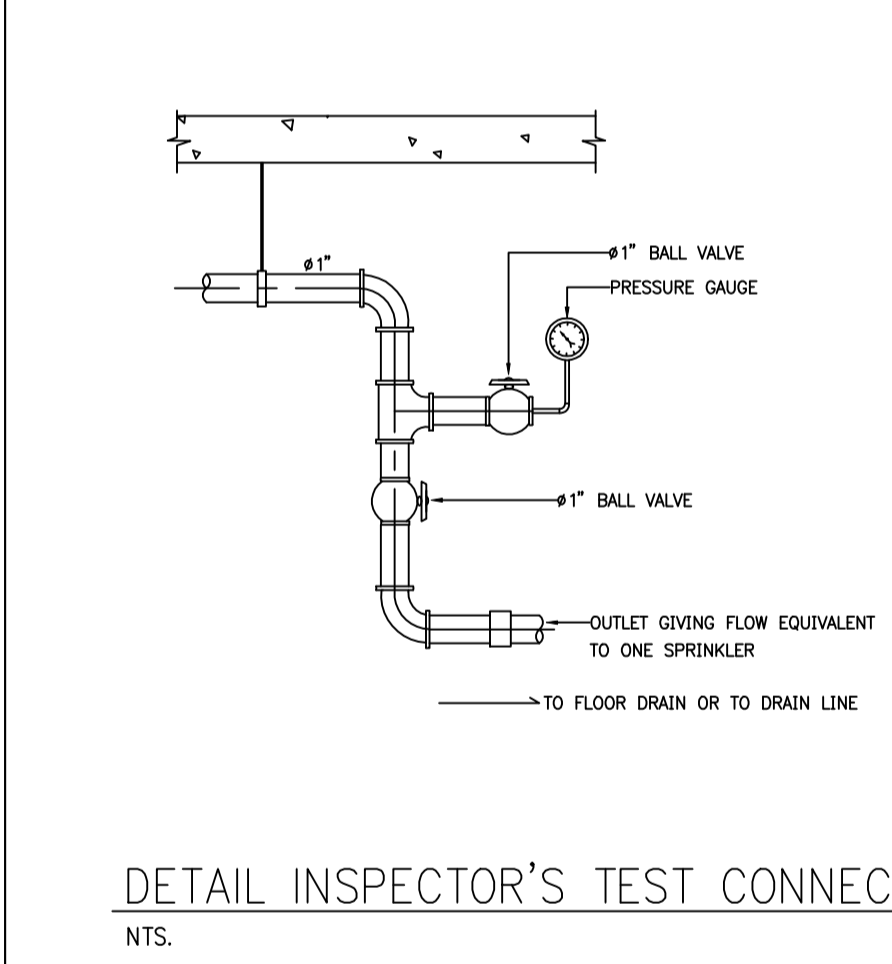
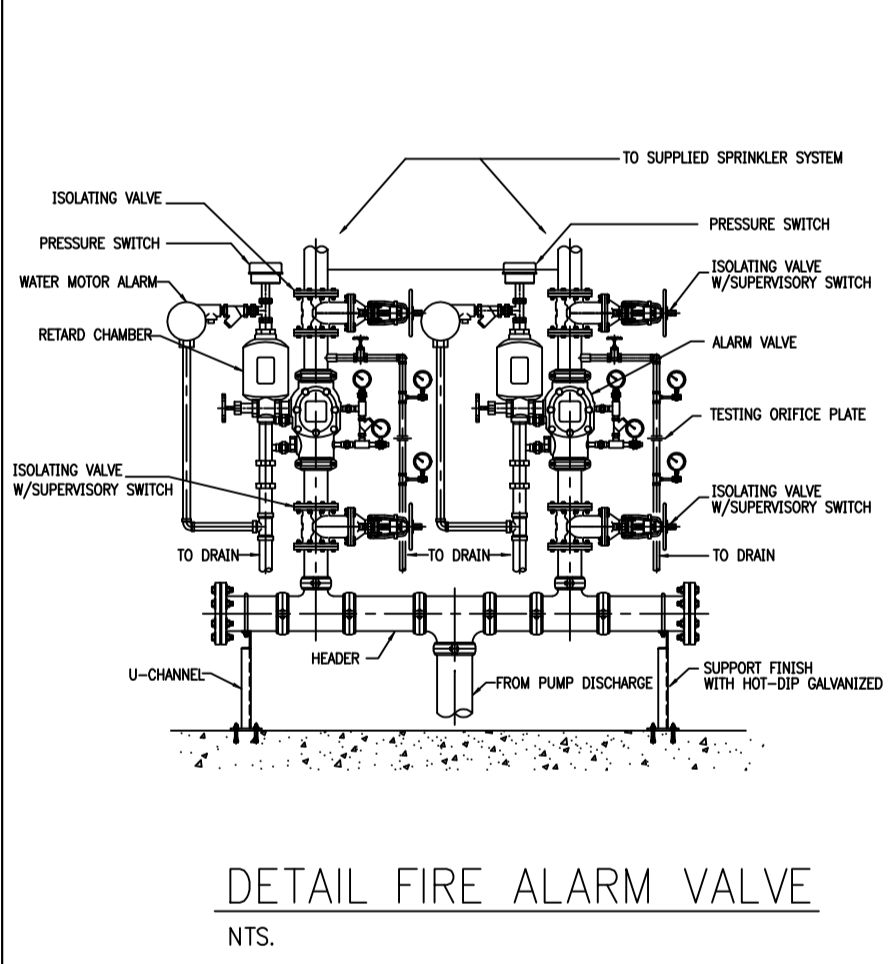
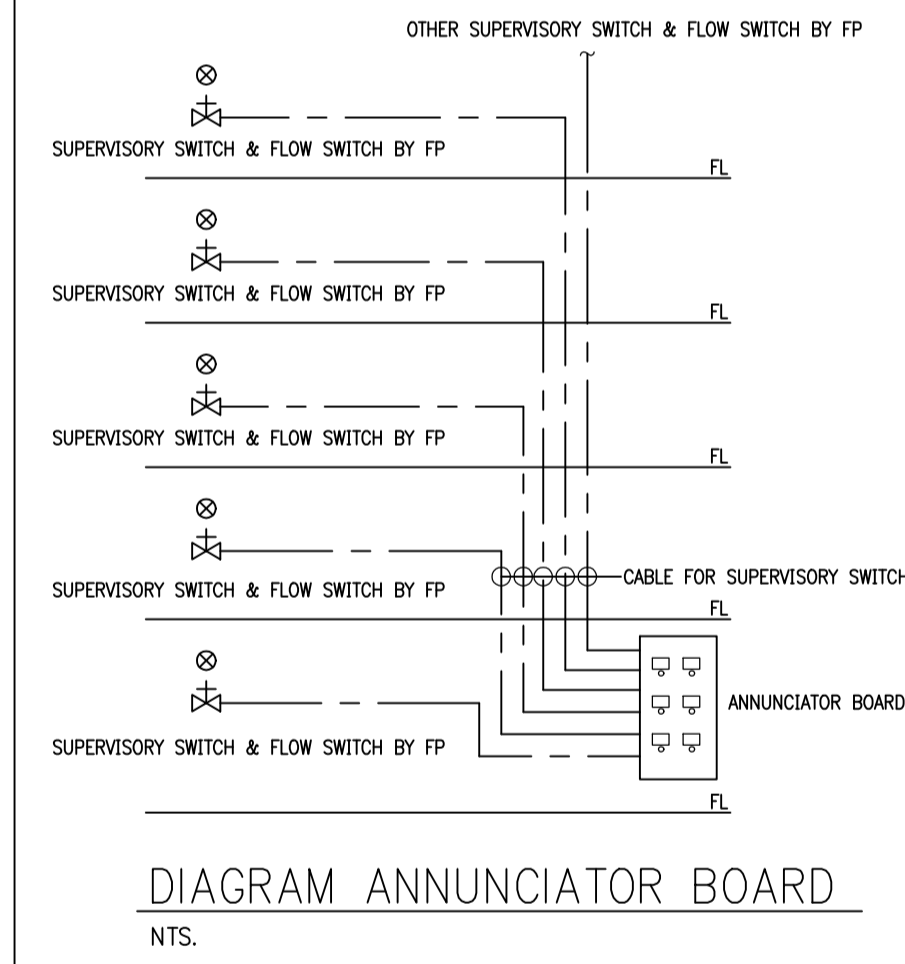
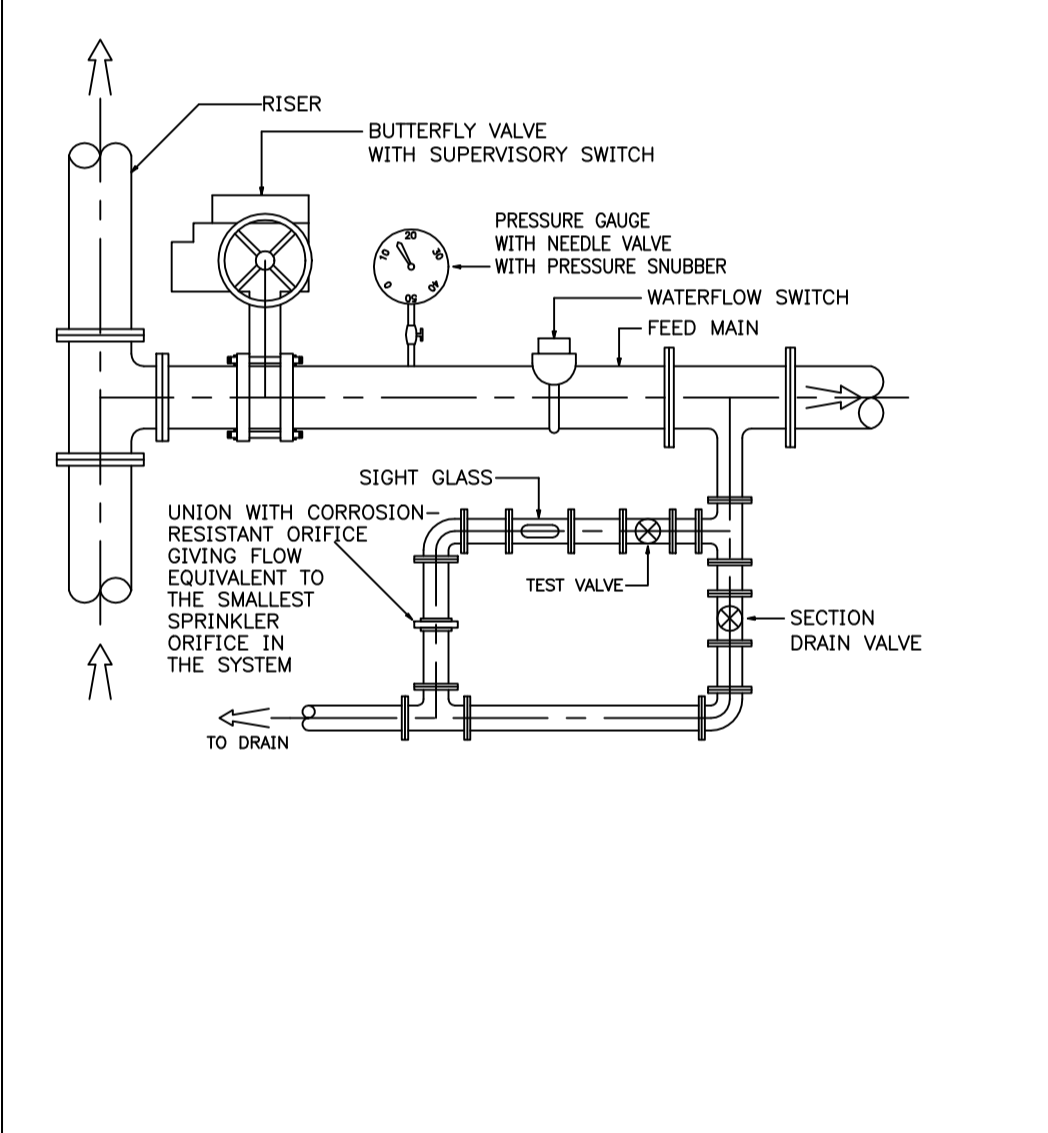
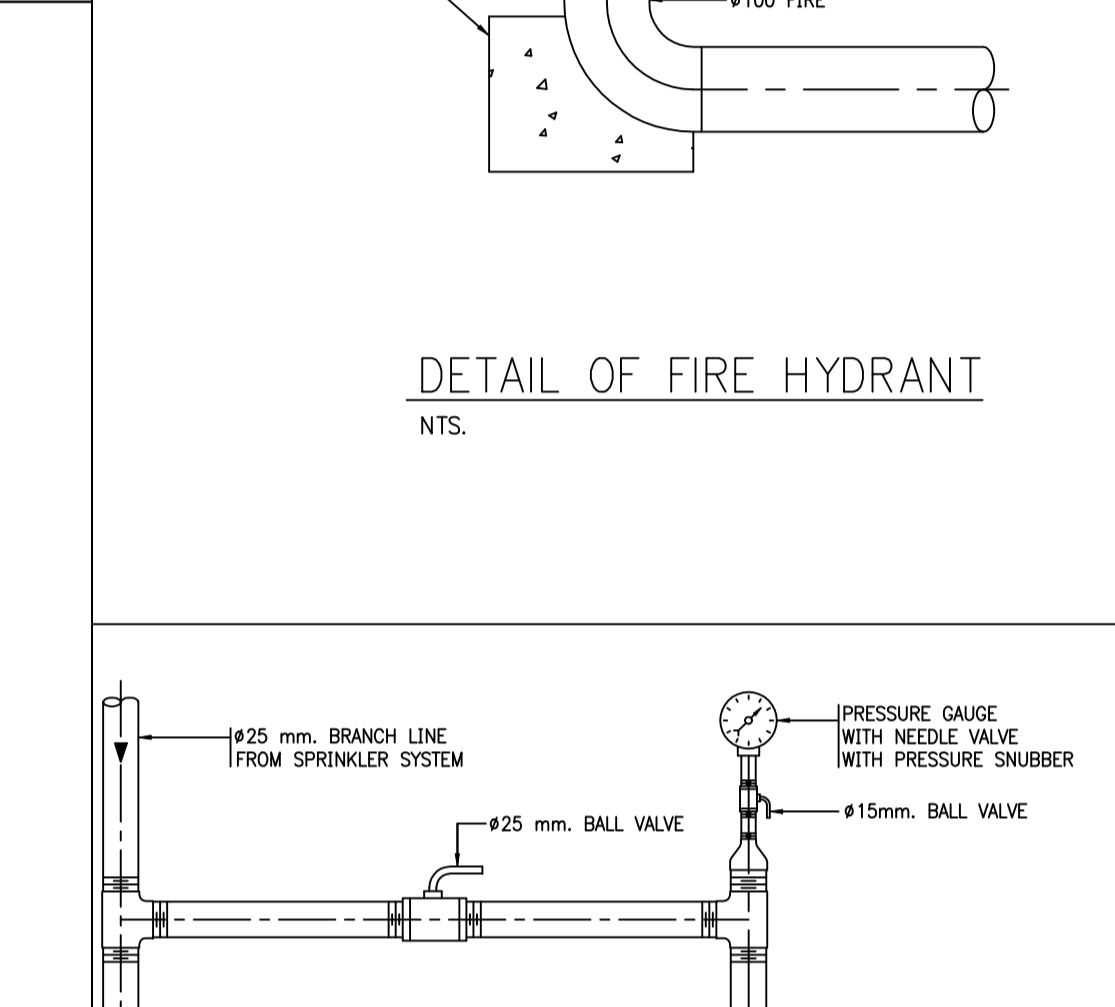
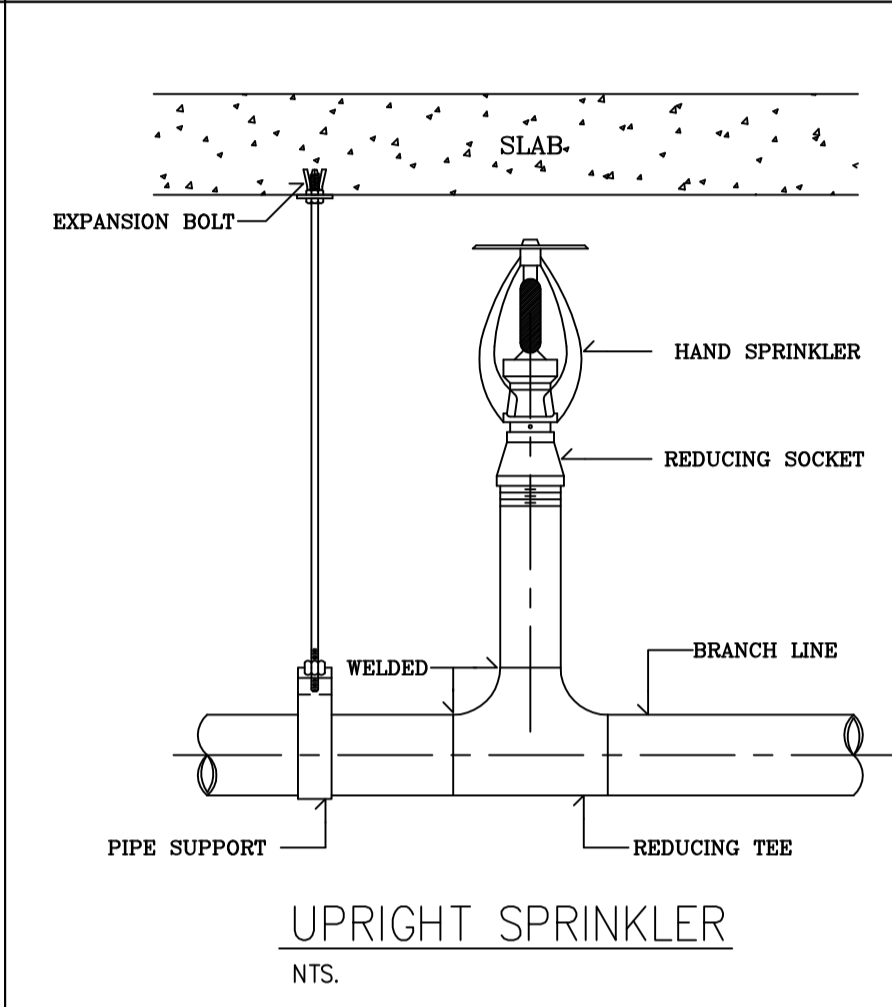
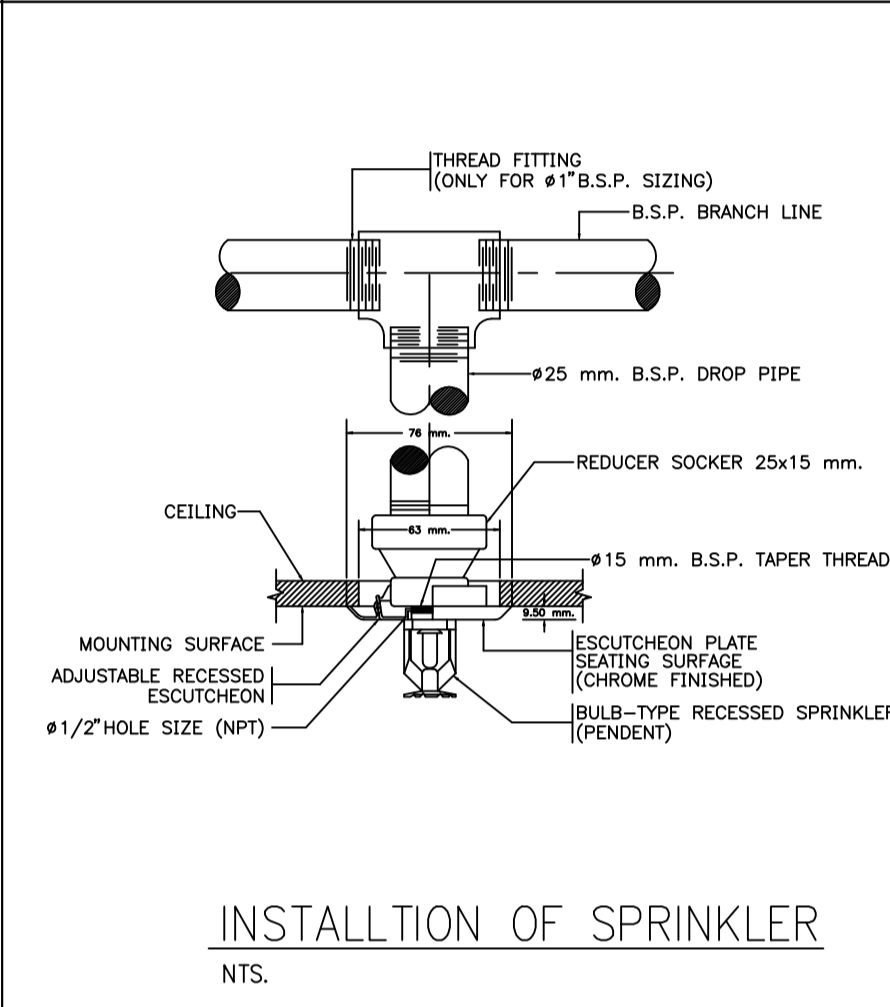
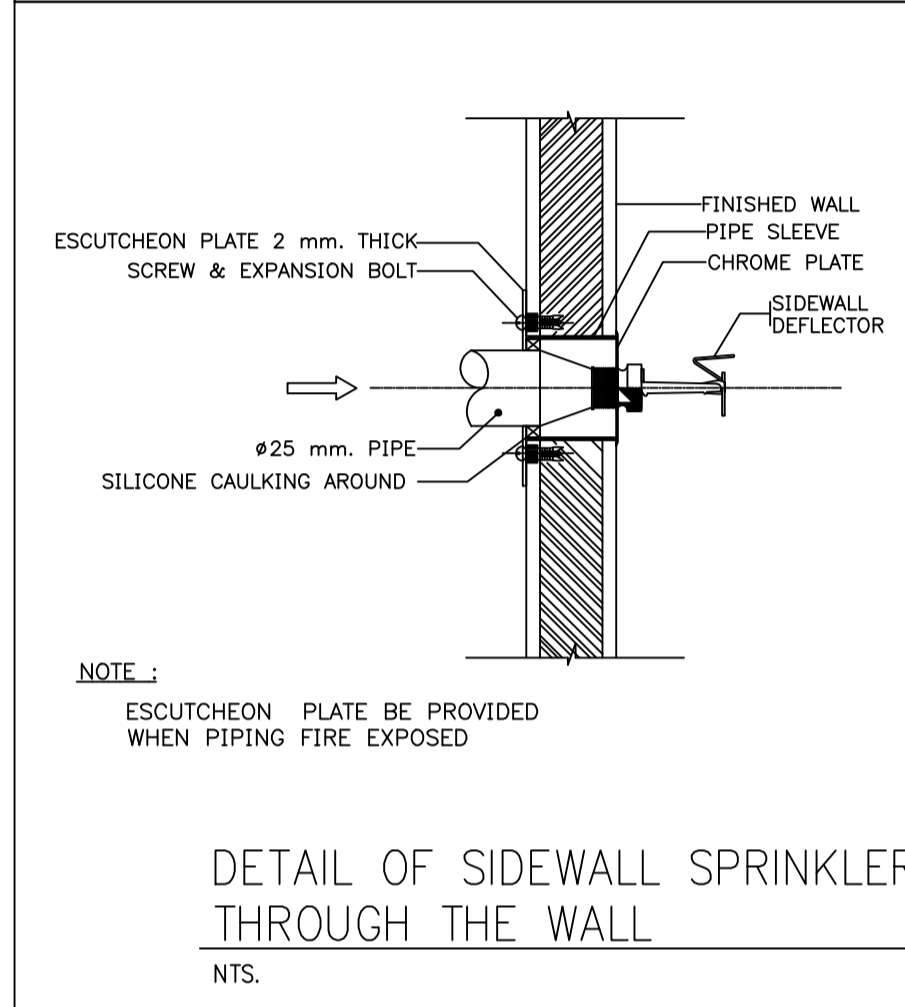
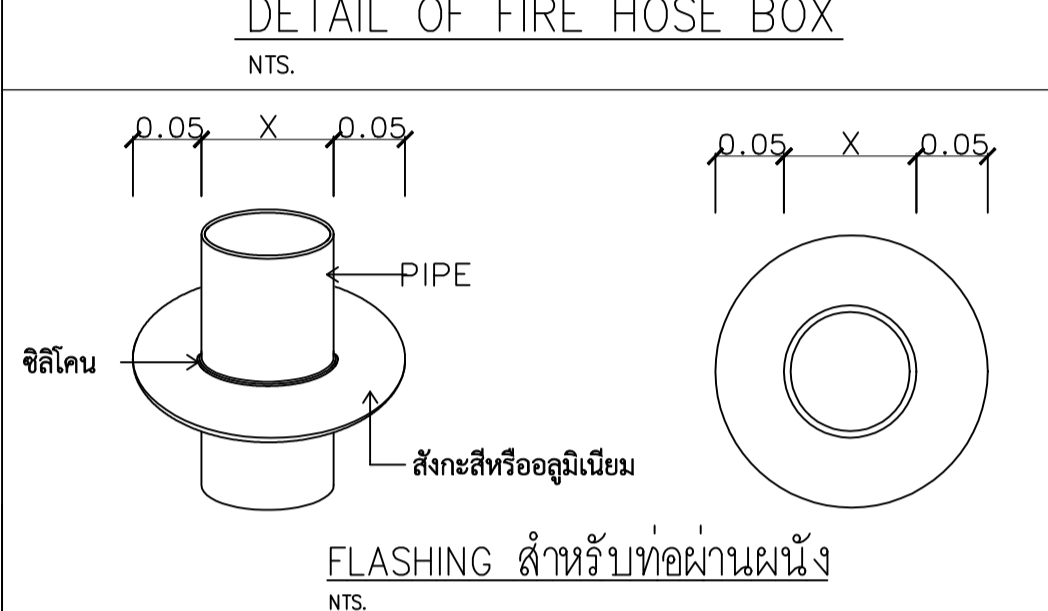
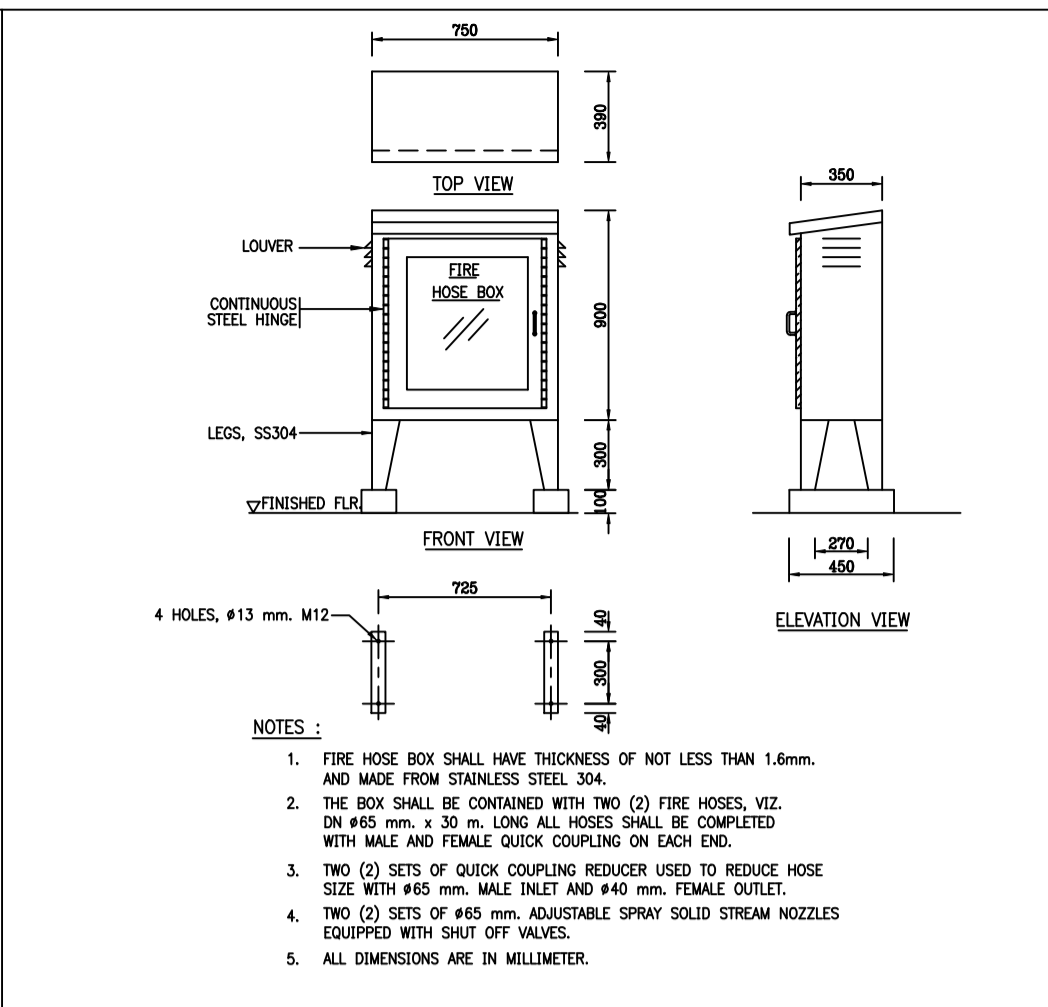
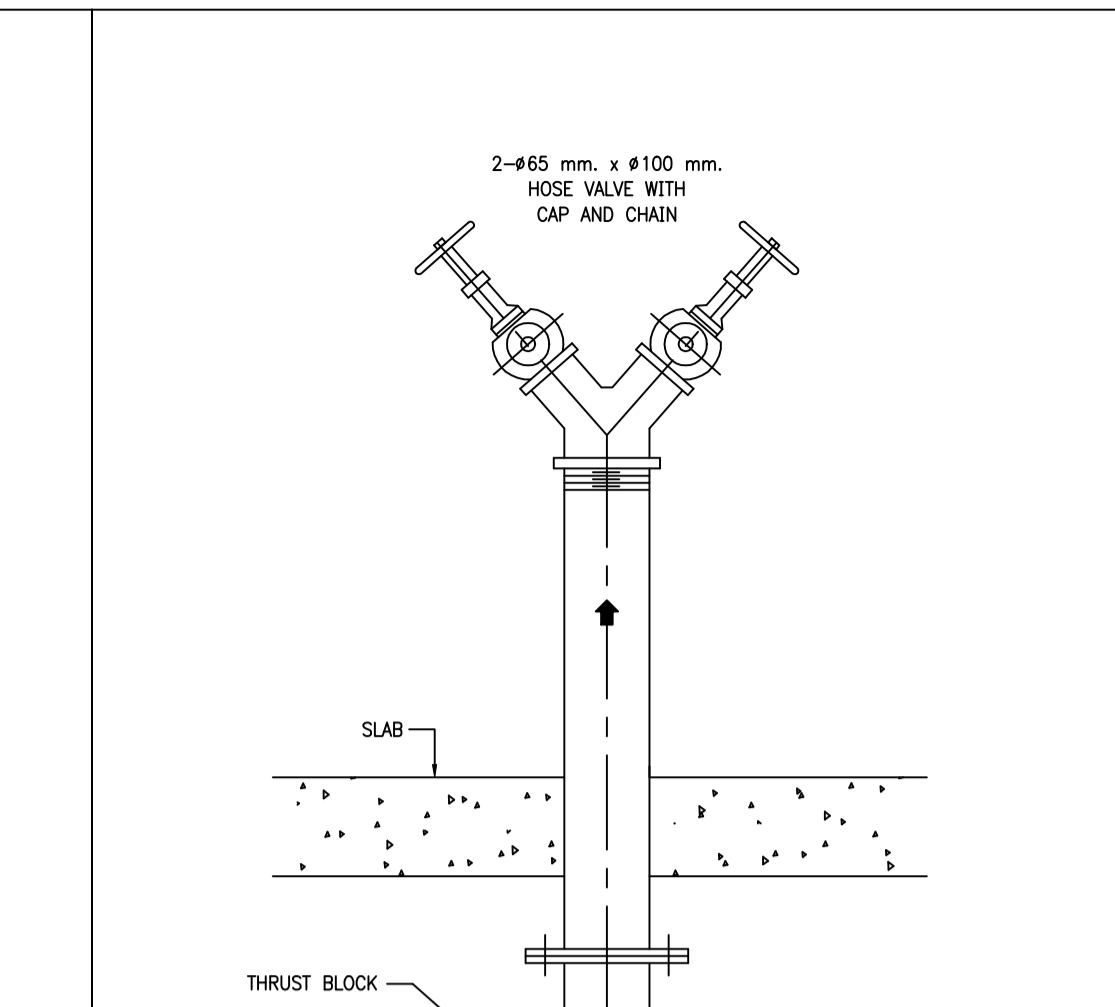
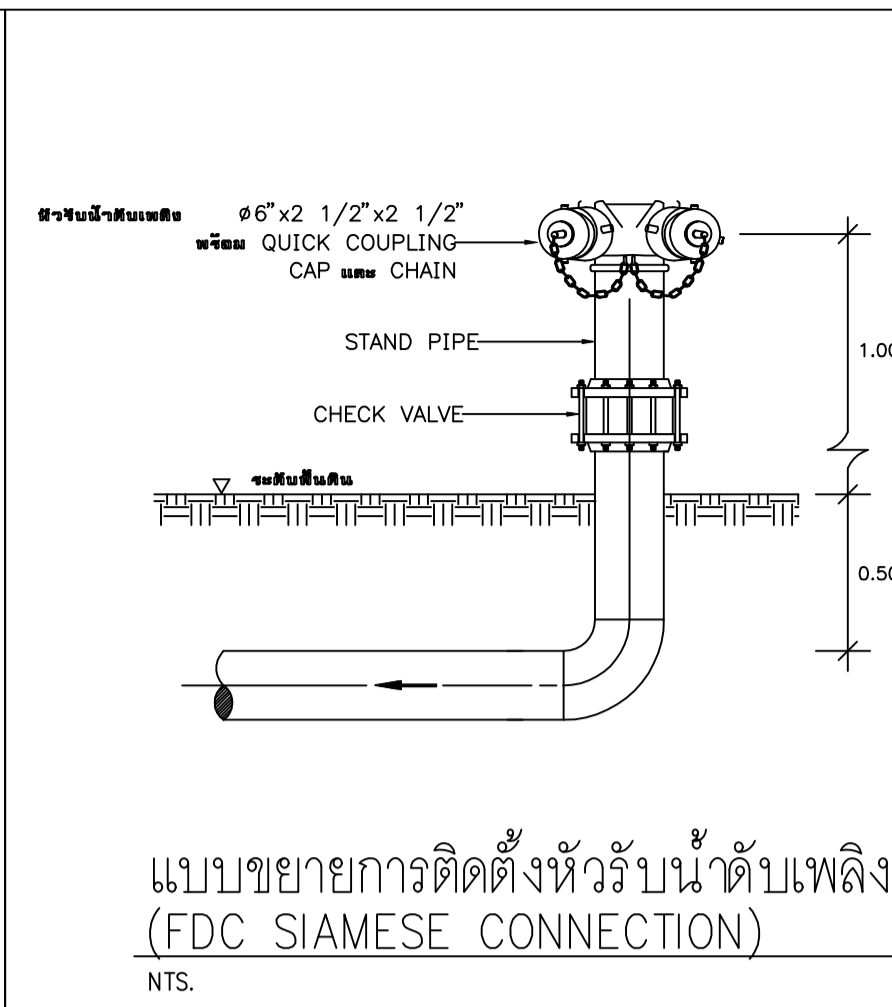
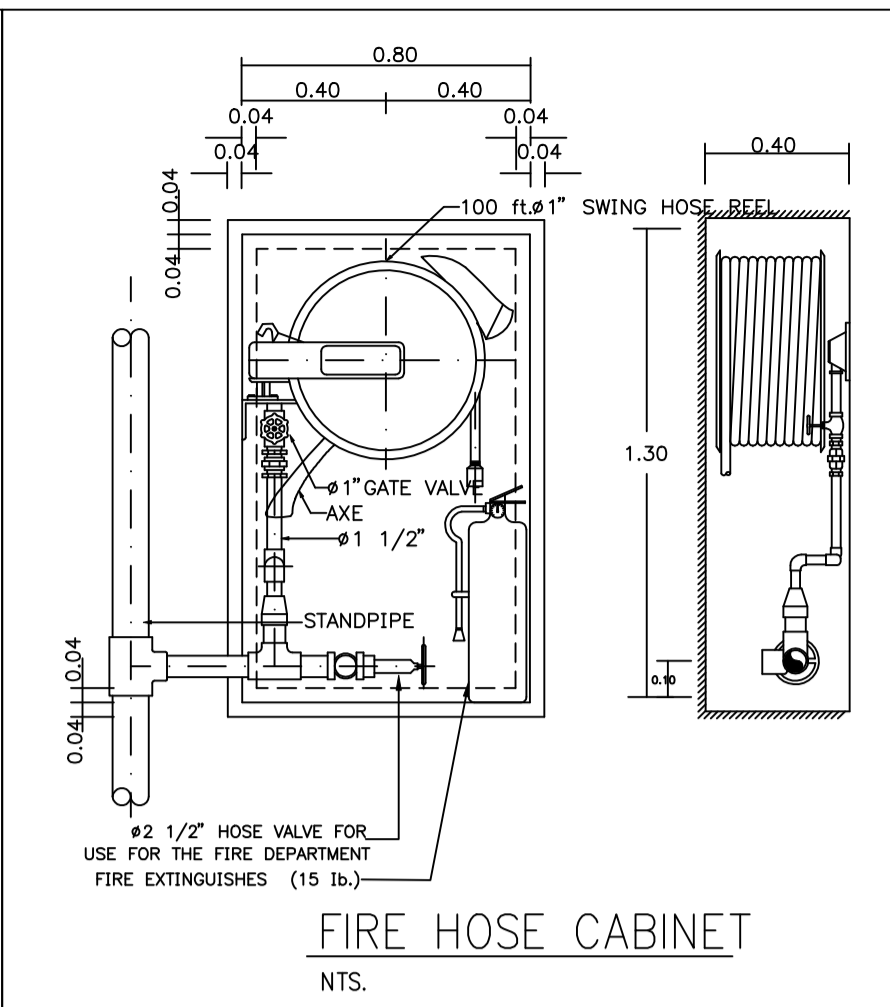
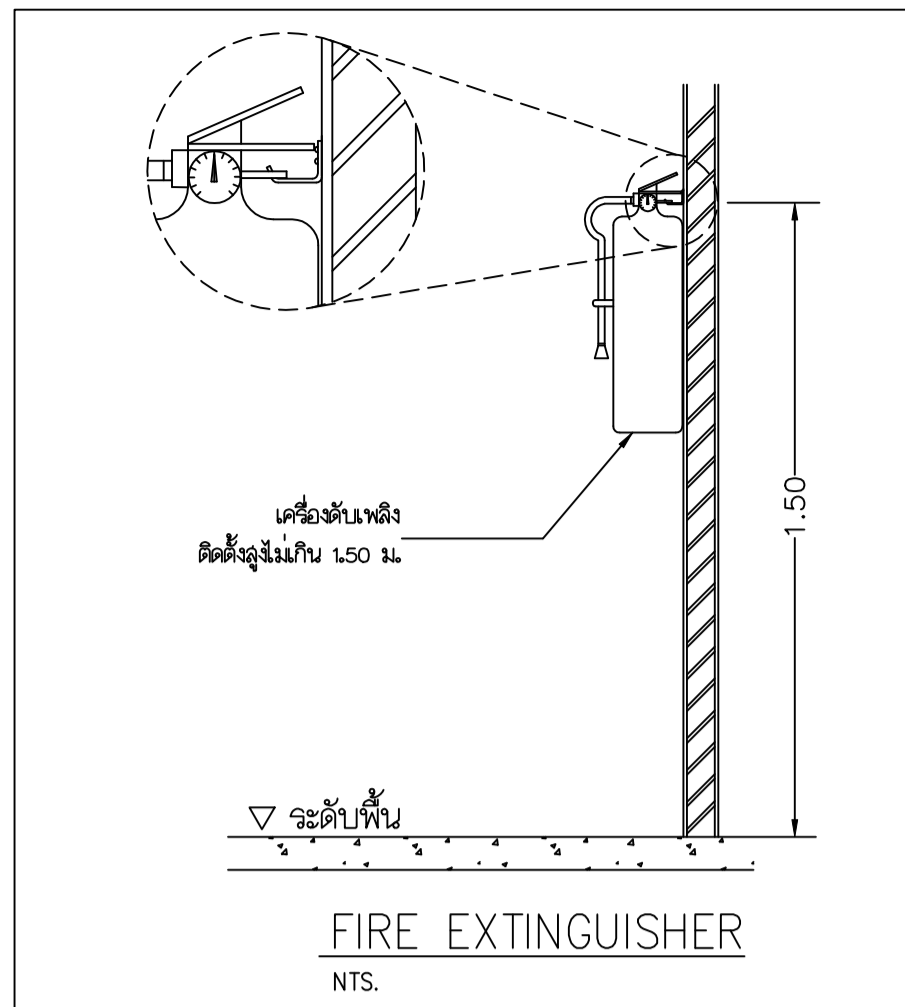
ตรวจ

NOTE :กรณีไม่เป็นไปตามความประสงค์ให้บันทึก  
 ลงในบันทึกข้อความแจ้งกลับแผนกออกแบบฯ

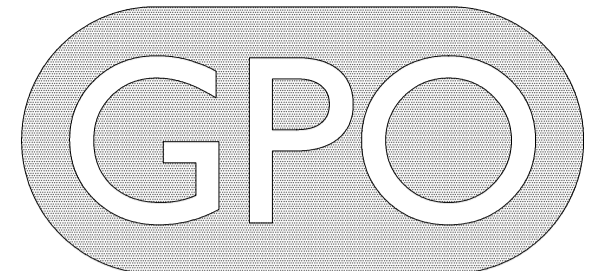
FILE :

เลขที่แบบ 25/ 11/ 2021

01-21-A00-PP01 FP-12 14 (รวมปก)



- 1 O S & Y GATE VALVE WITH SUPERVISORY SWITCH
- 2 O S & Y GATE VALVE OR BUTTERFLY VALVE WITH SUPERVISORY SWITCH
- 3 RELIEF VALVE
- 4 SPRINGLOADED CHECK VALVE (ANTI WATER HAMMER)
- 5 BRONZE CHECK VALVE WITH #15 ORIFICE IN CLAPPER
- 6 STRAINER
- 7 FLEXIBLE CONNECTOR
- 8 SUCTION PRESSURE GAUGE WITH NEEDLE VALVE
- 9 DISCHARGE PRESSURE GAUGE WITH NEEDLE VALVE
- 10 PRESSURE SWITCH INSTALLED IN CONTROL PANEL
- 11 1/2" GLOBE VALVE WITH PLUG
- 12 1/4" TEE WITH PLUG
- 13 REINFORCE CONCRETE BASE
- 14 FOOT VALVE



**องค์การกลั่นกรอง**

แผนกออกแบบและพัฒนาศาตราคาร  
75/1 ถนนพระรามหก เขตราชเทวี  
กรุงเทพฯ 10400 Tel.02-2038712,19  
Fax.02-2038708 , 02-2064318  
e-mail : planengineer@gmail.com

นายวิรัตน์ คำชู  
หัวหน้าแผนกออกแบบและพัฒนาศาตราคาร  
นายประจวบ ทองขาว  
ผู้อำนวยการกองวิศวกรรม  
นางอุบลรัตน์ สินรักษา  
ผู้อำนวยการฝ่ายเทคโนโลยีและวิศวกรรม  
นพ.วิฑูรย์ ตันวิบูลย์  
ผู้อำนวยการฝ่ายการก่อสร้าง

ชื่อแบบ  
โครงการอาคารจอดรถ 7 ชั้น (สำหรับรองรับฝ่าย  
สมุนไพรและเภสัชเคมีภัณฑ์ และโรงงานผลิตยา  
รังสิต 1)

การแก้ไขแบบ

แบบแสดง  
รายละเอียดการติดตั้งทั่วไป 2

คณะทำงานโครงการ

ช่างเขียนแบบ  
อมรรัตน์ เพชรตะโก

สถาปนิกภายใน

สถาปนิก  
อนสาร ศิริวัฒน์โชค ส.ศด. 2776  
ปัญญวีร์ วิทยากัด ภ.ศด. 16593  
สมภพ เฉลิมเพณพันธ์ ภ.ศด. 21422

วิศวกรโยธา  
รังษิ ปัตติ สย. 7670  
มนตรีเกียรติทอง สงสูงทิ ภย. 53351  
ชัชวาลย์ บุญเจ็ด ภย. 50412  
ศุภวิทย์ สุทธิอาจ ภย. 88272

วิศวกรไฟฟ้า  
วิรัตน์ คำชู สฟท. 5220  
อภิศร นวลเขียว ภทท. 47878  
ชานคม รัชชสุวรรณ ภทท. 51015

วิศวกรเครื่องกล  
อรุณพล รัตนบุตร สท. 4155  
อนกักร ไทศาลโรจนรัตน์ ภทท. 30921  
ธรรณาน สุทธิช ภทท. 41262

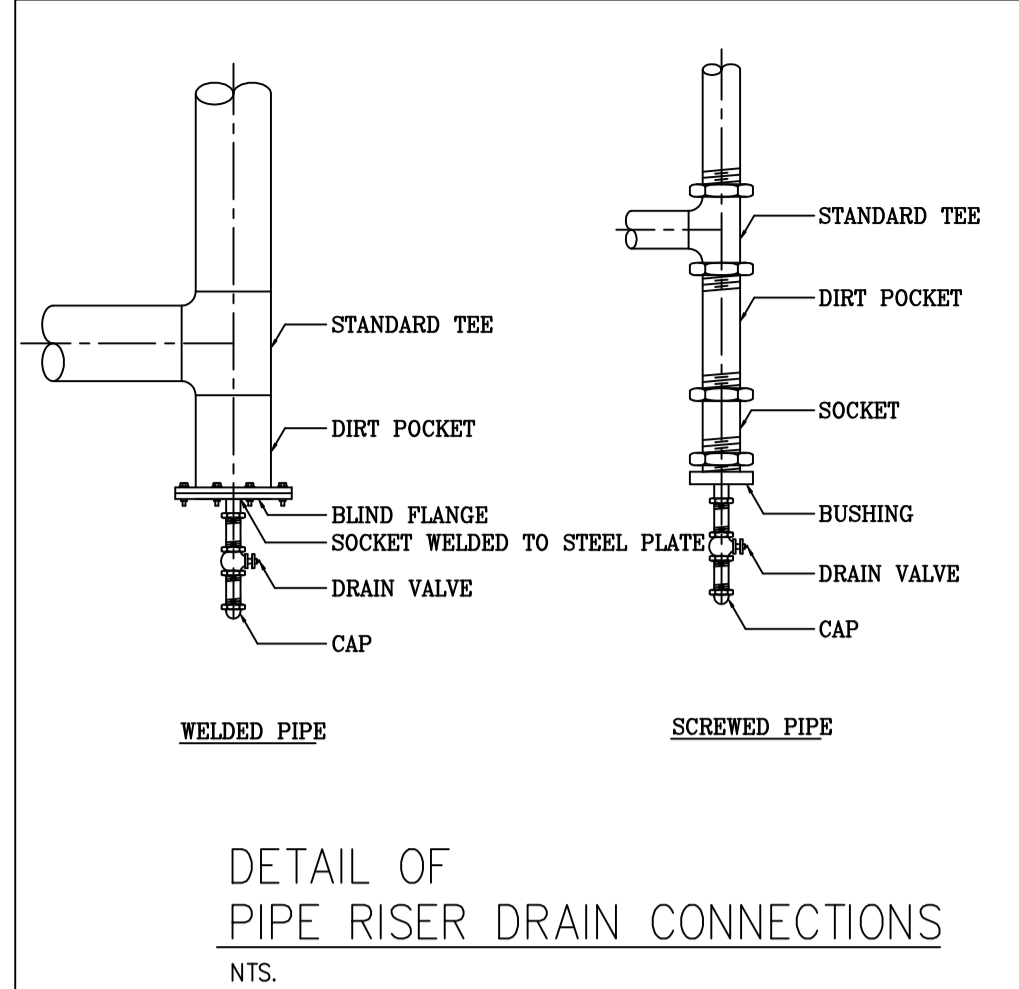
วิศวกรสุขาภิบาล  
อนุวัช เอกราช สส. 456  
เรืองศักดิ์ ชัยประสิทธิ์ ภส. 539

ตรวจ

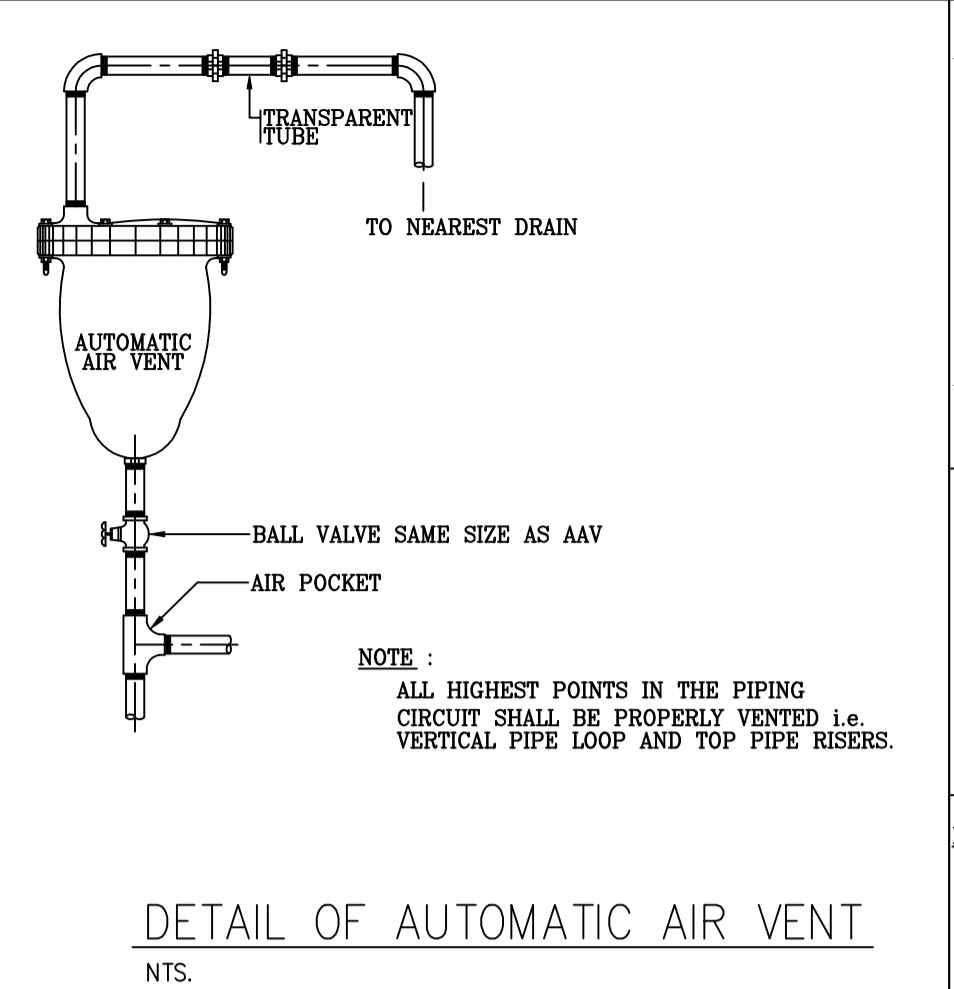
NOTE :กรณีไม่เป็นไปตามความประสงค์ให้บันทึก  
ลงในบันทึกข้อความแจ้งกลับแผนกออกแบบ

FILE :

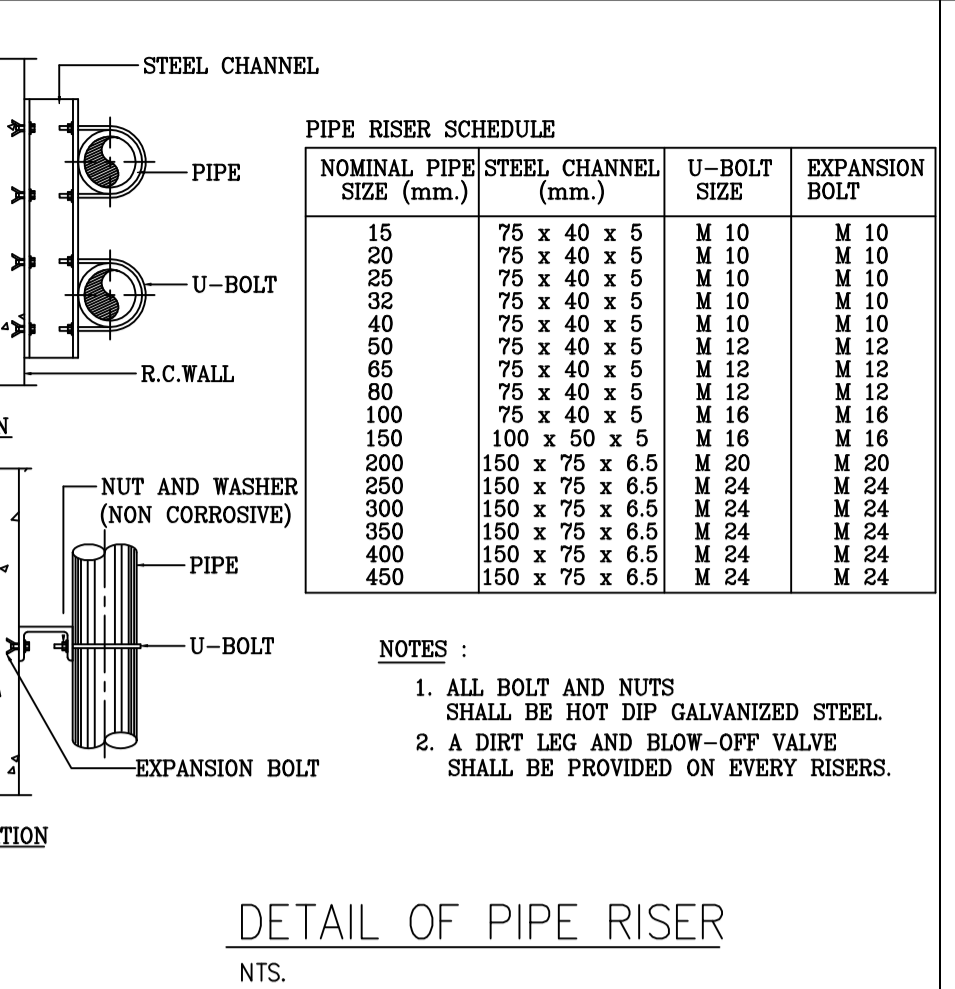
เลขที่แบบ	25/ 11/ 2021
	แผ่นที่ จำนวน
01-21-A00-FP01	FP-13 14 (รวมปก)



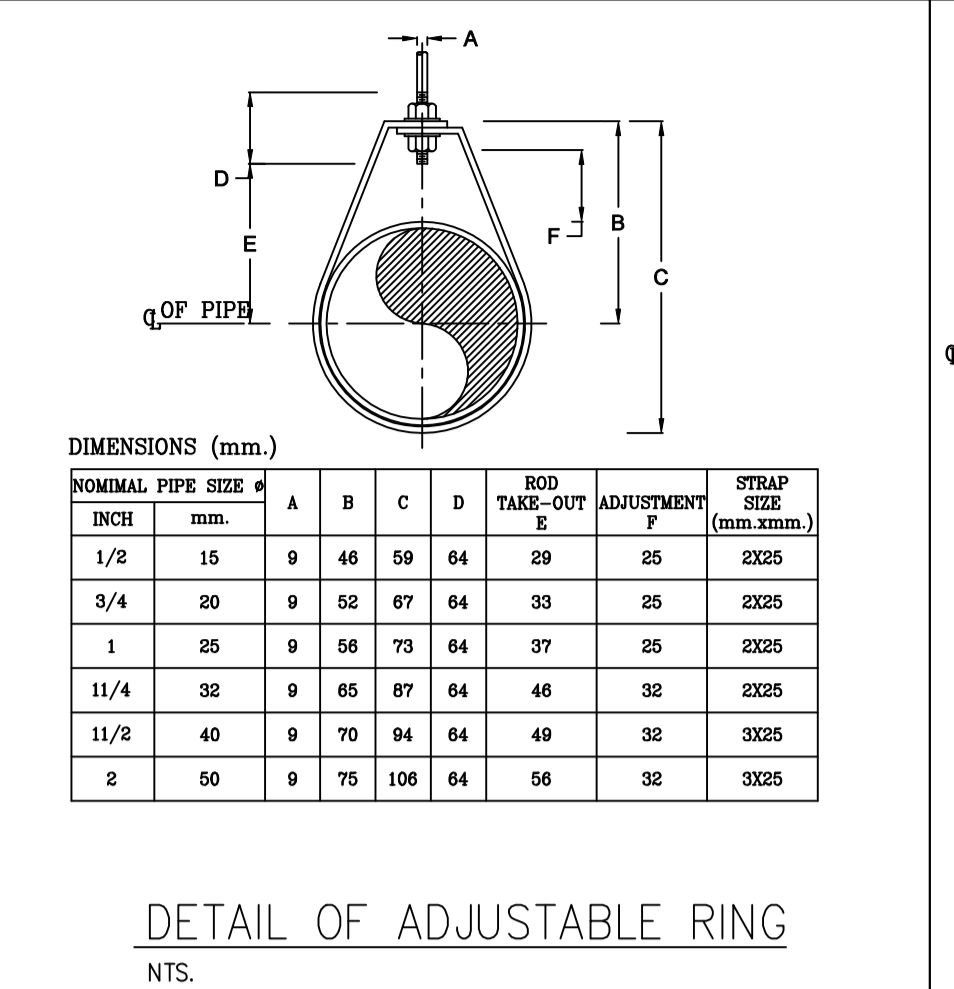
DETAIL OF PIPE RISER DRAIN CONNECTIONS  
NTS.



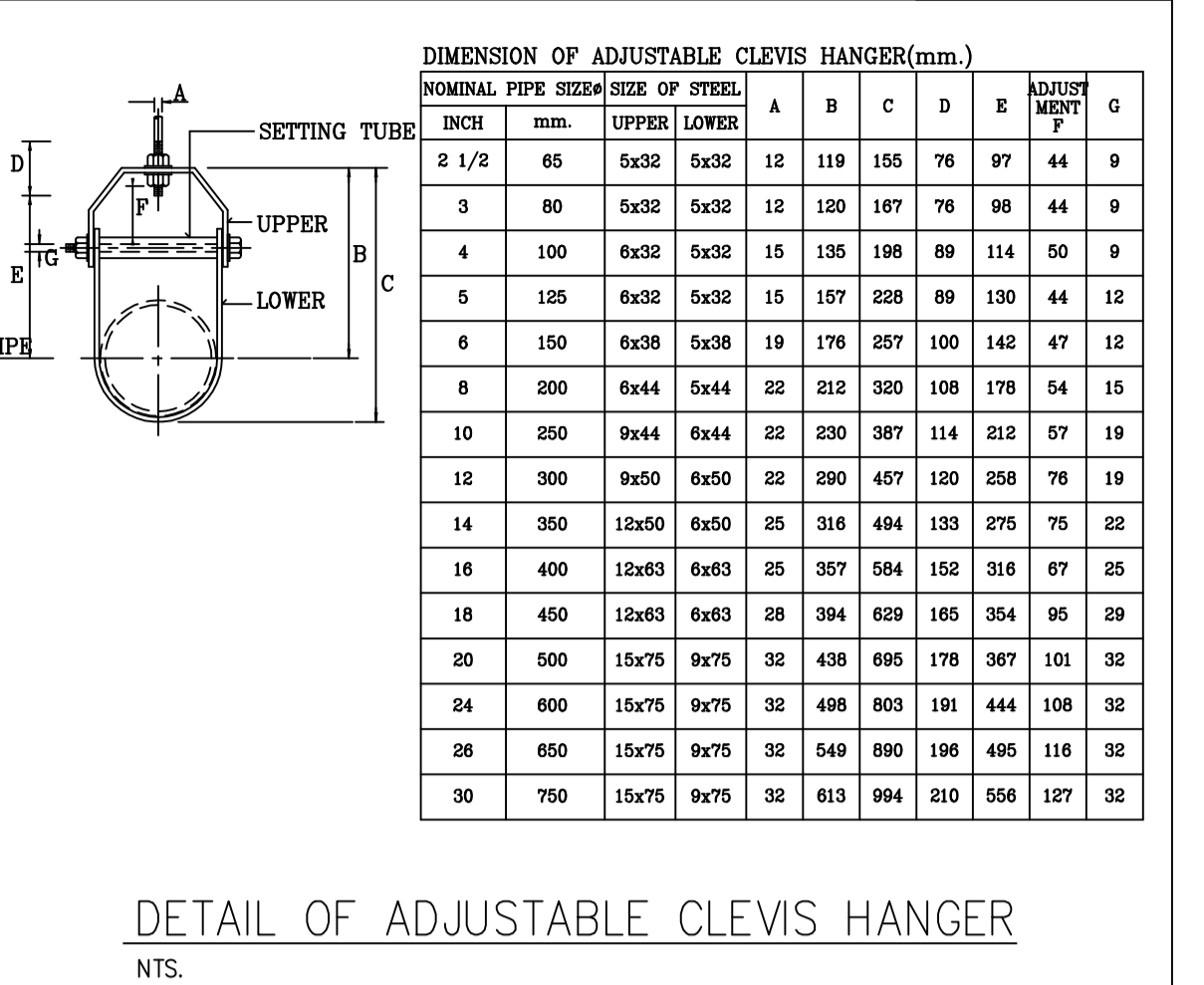
DETAIL OF AUTOMATIC AIR VENT  
NTS.



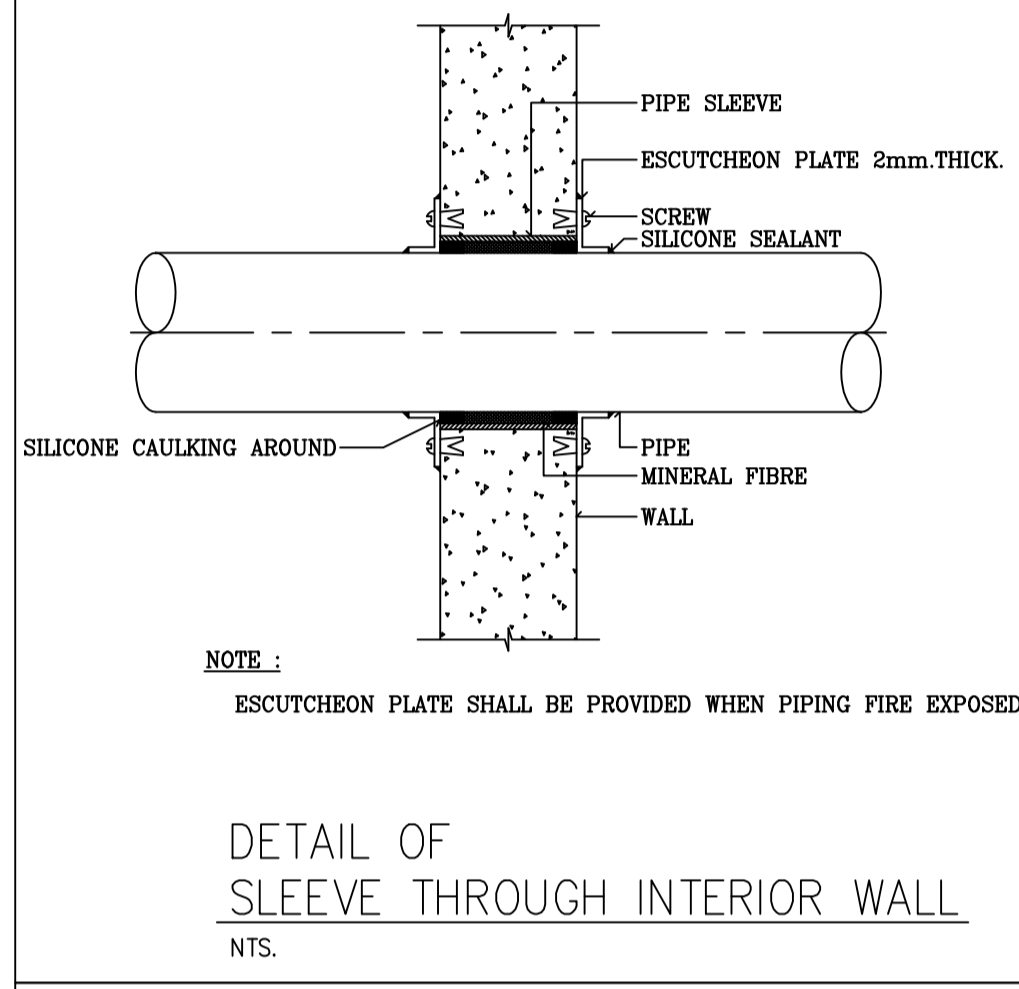
DETAIL OF PIPE RISER  
NTS.



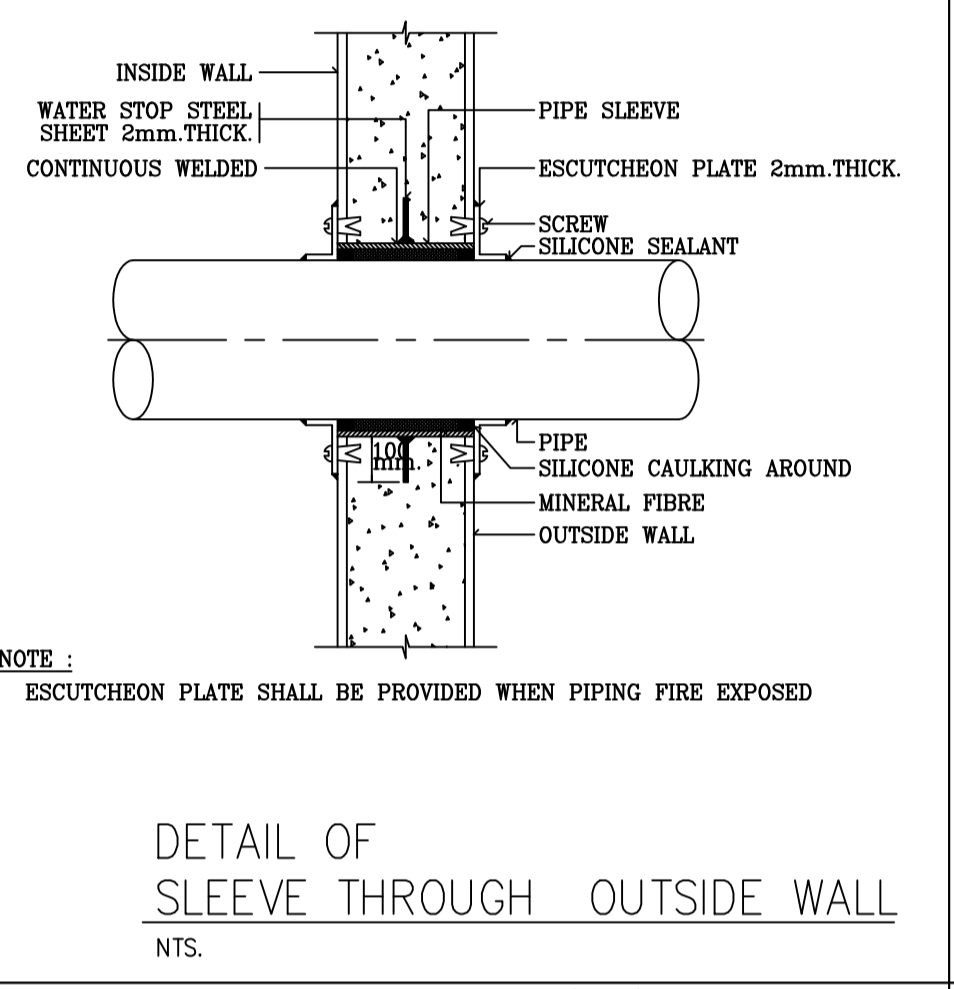
DETAIL OF ADJUSTABLE RING  
NTS.



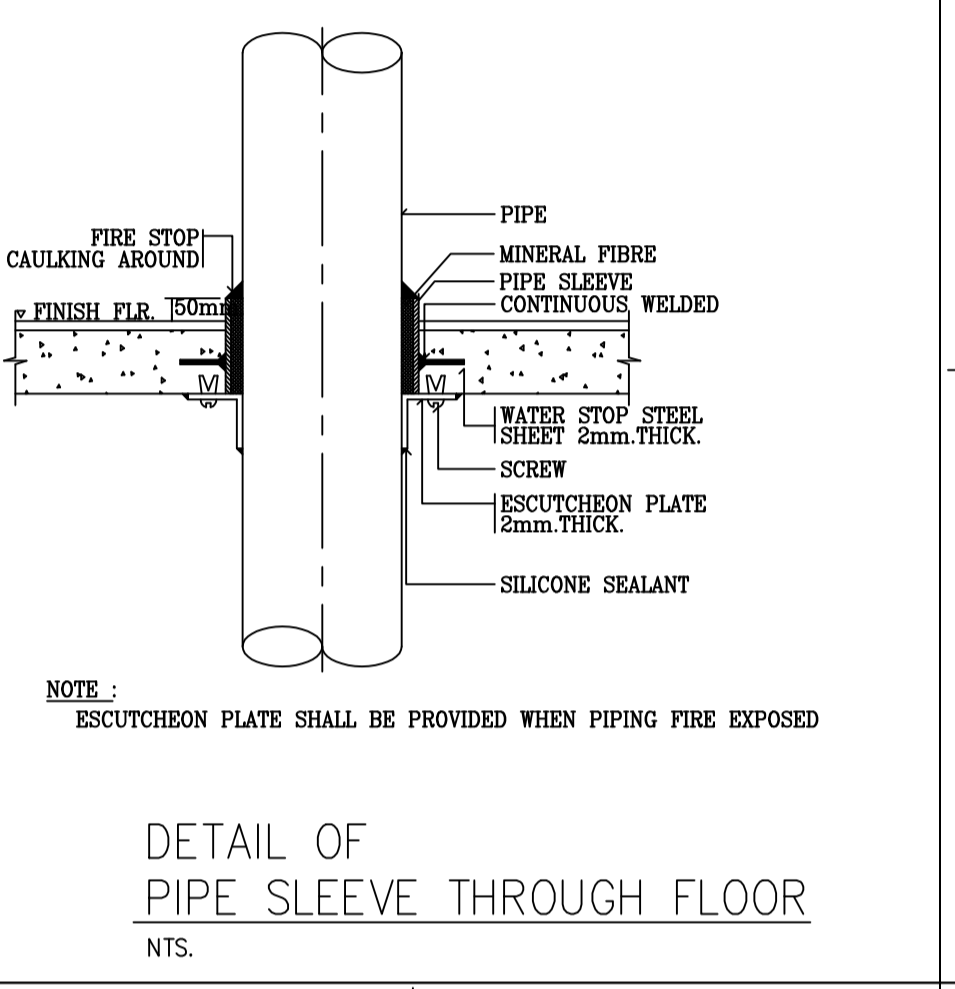
DETAIL OF ADJUSTABLE CLEVIS HANGER  
NTS.



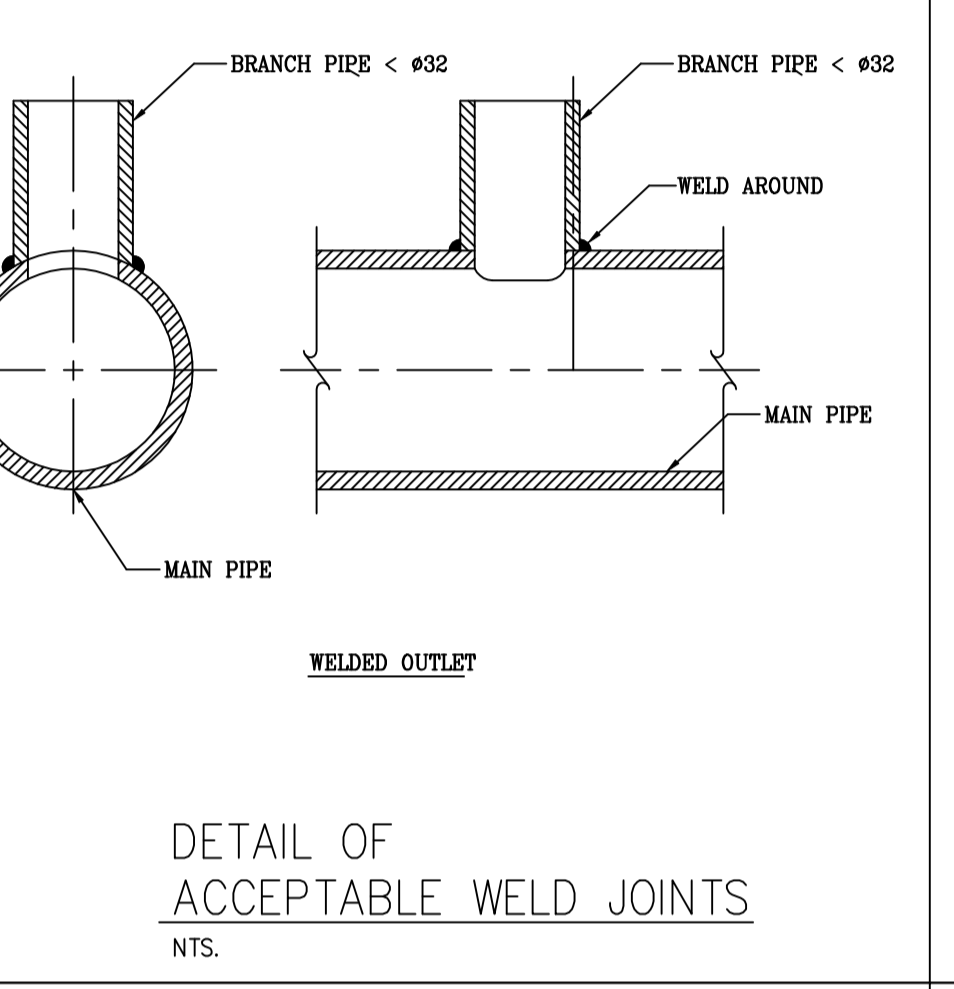
DETAIL OF SLEEVE THROUGH INTERIOR WALL  
NTS.



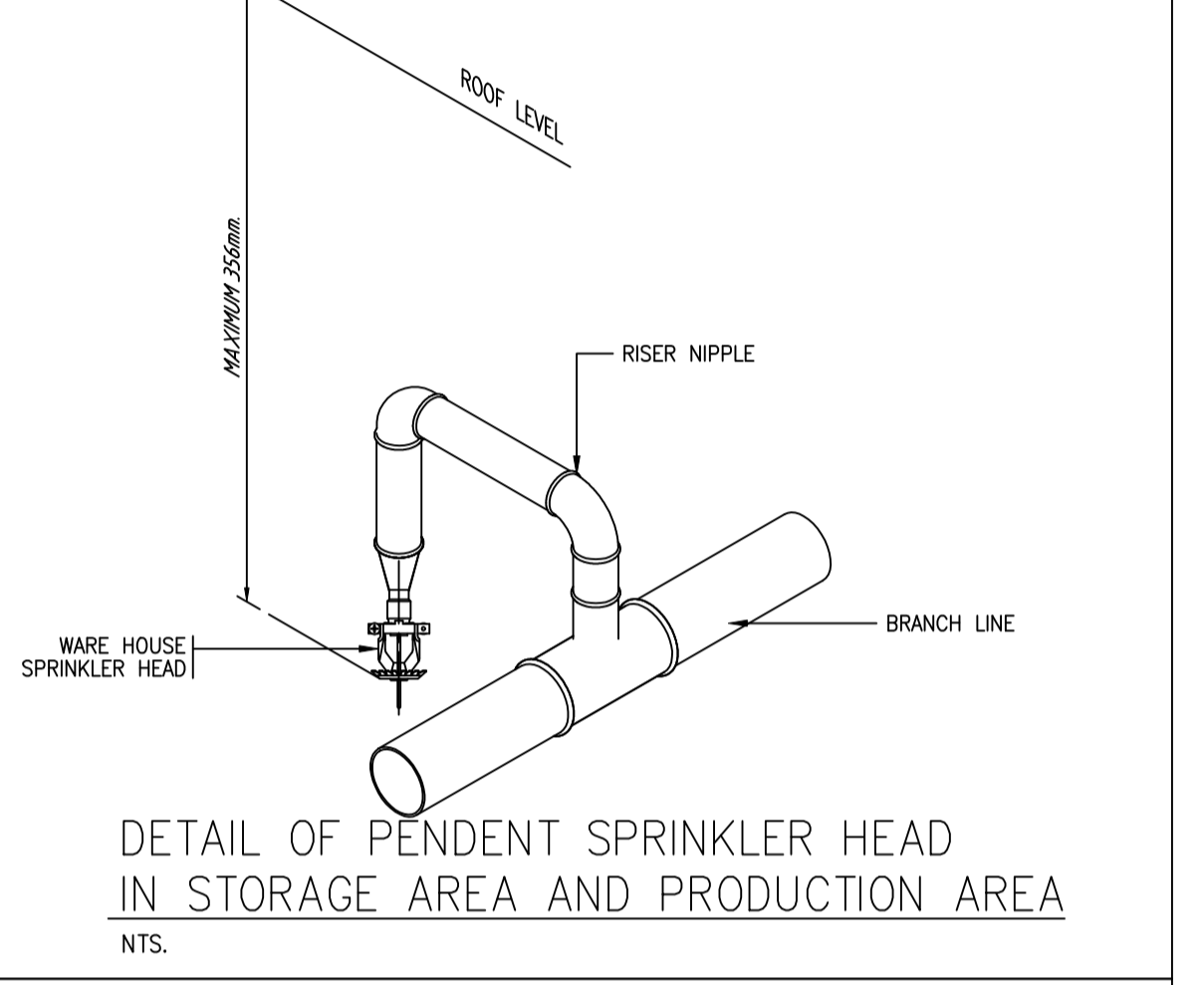
DETAIL OF SLEEVE THROUGH OUTSIDE WALL  
NTS.



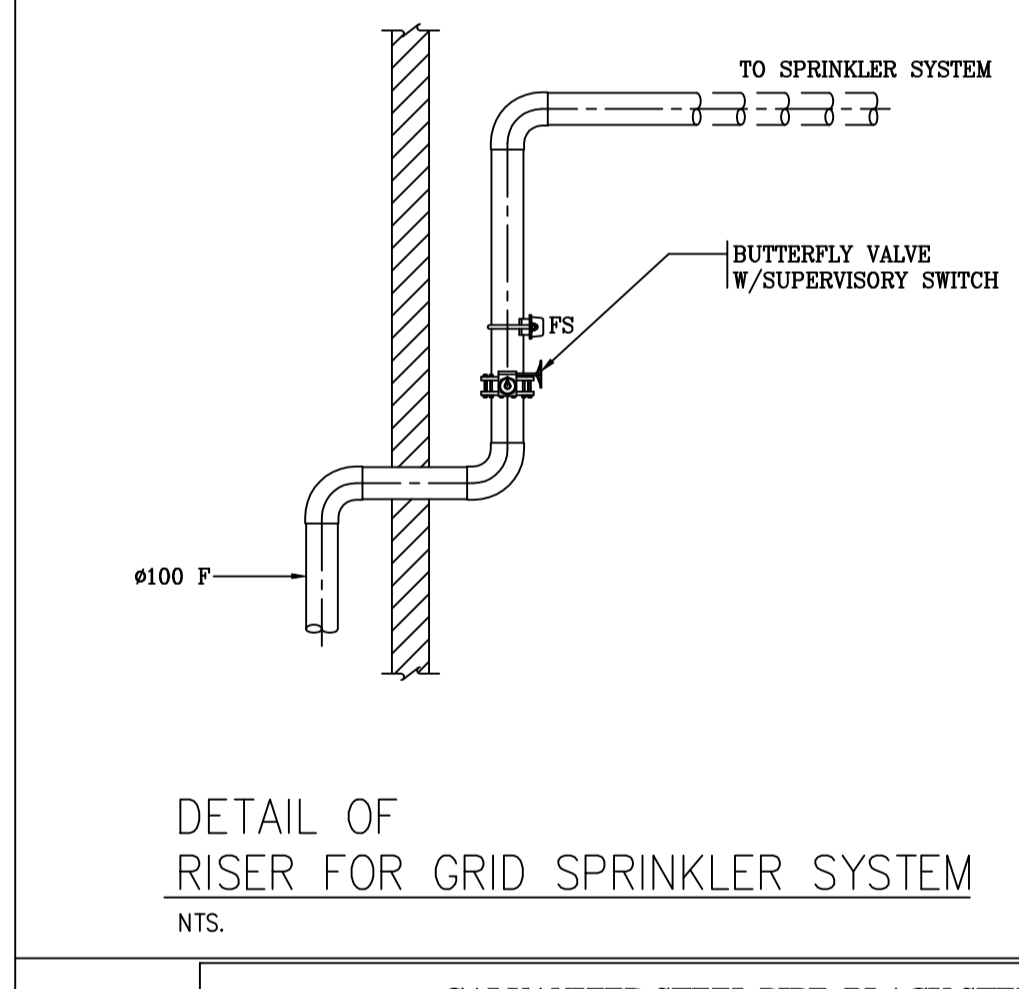
DETAIL OF PIPE SLEEVE THROUGH FLOOR  
NTS.



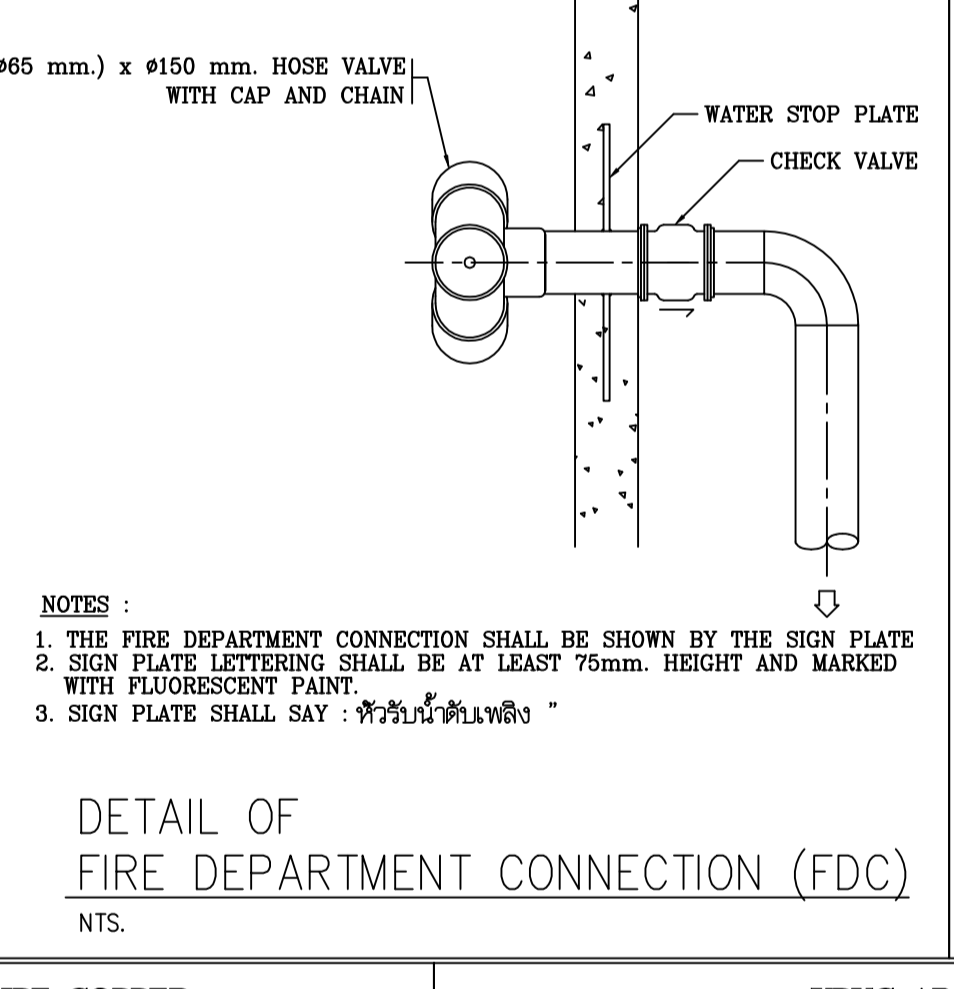
DETAIL OF ACCEPTABLE WELD JOINTS  
NTS.



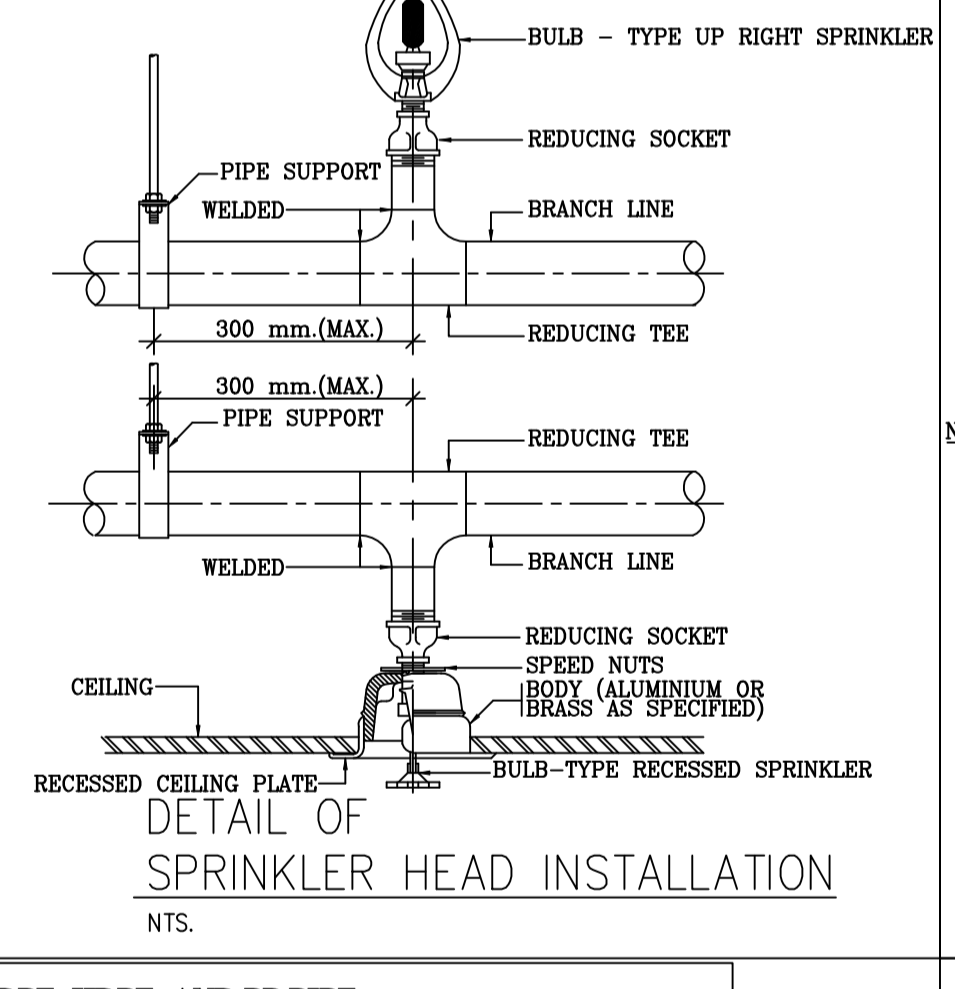
DETAIL OF PENDENT SPRINKLER HEAD IN STORAGE AREA AND PRODUCTION AREA  
NTS.



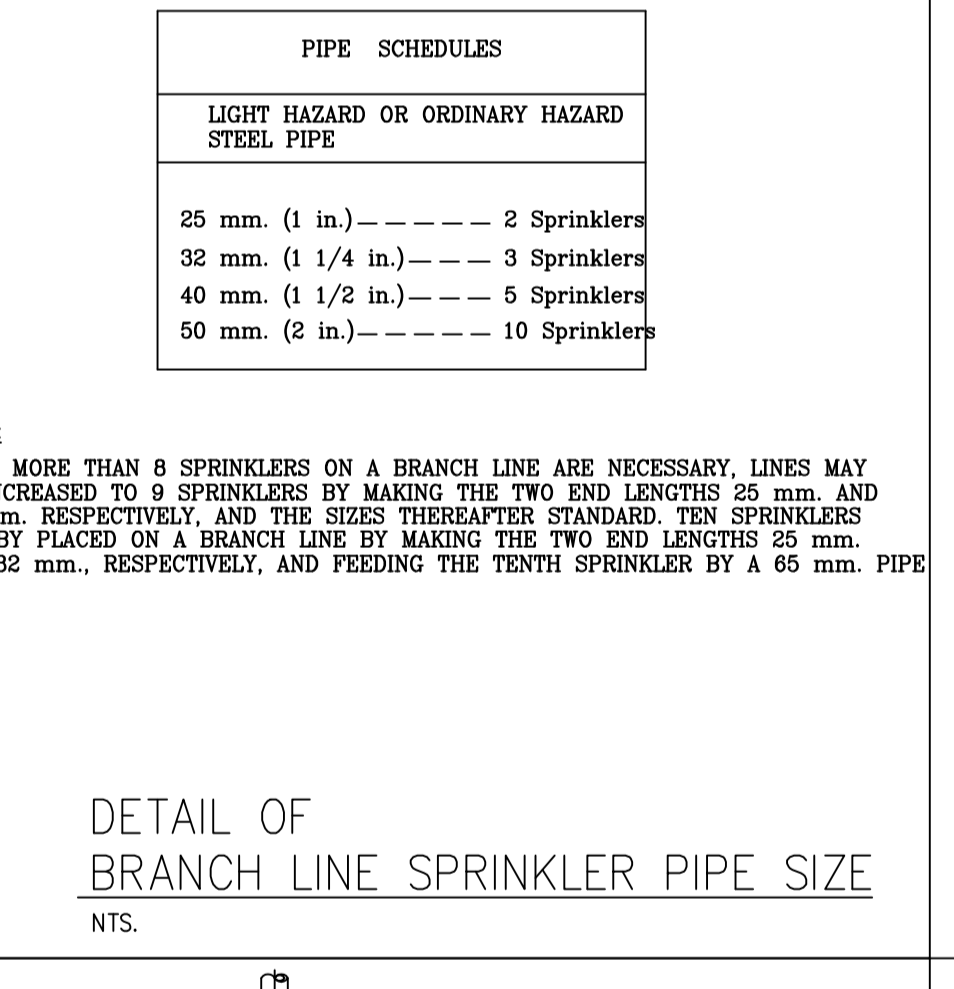
DETAIL OF RISER FOR GRID SPRINKLER SYSTEM  
NTS.



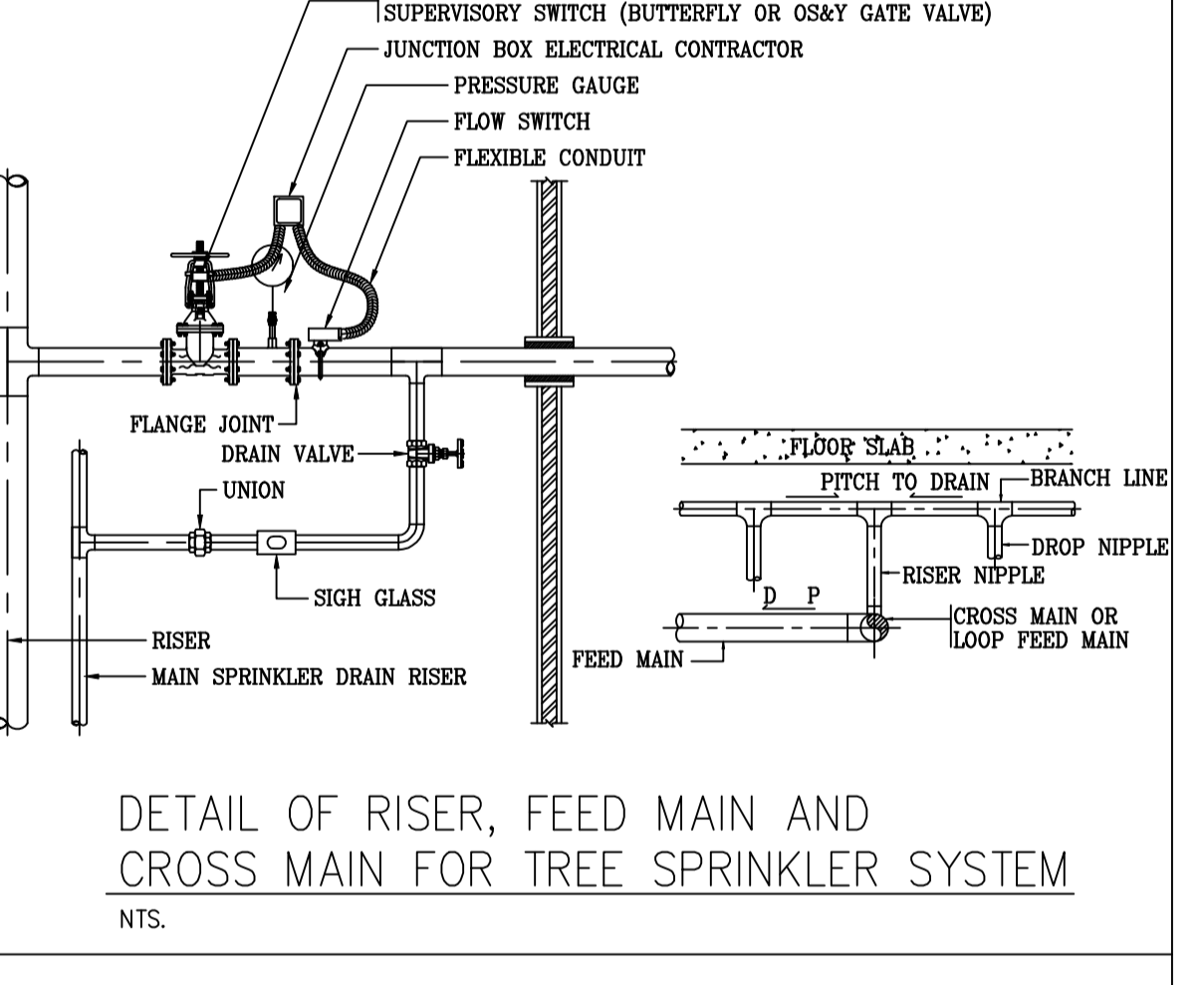
DETAIL OF FIRE DEPARTMENT CONNECTION (FDC)  
NTS.



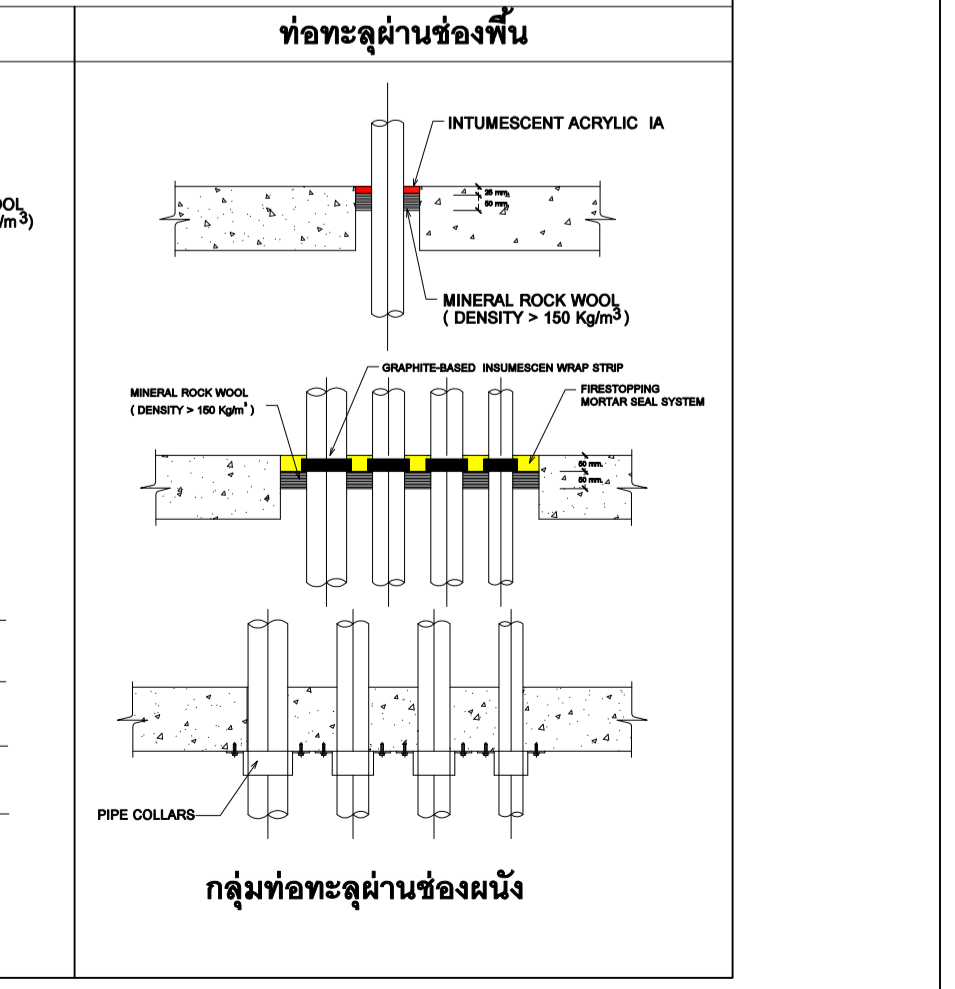
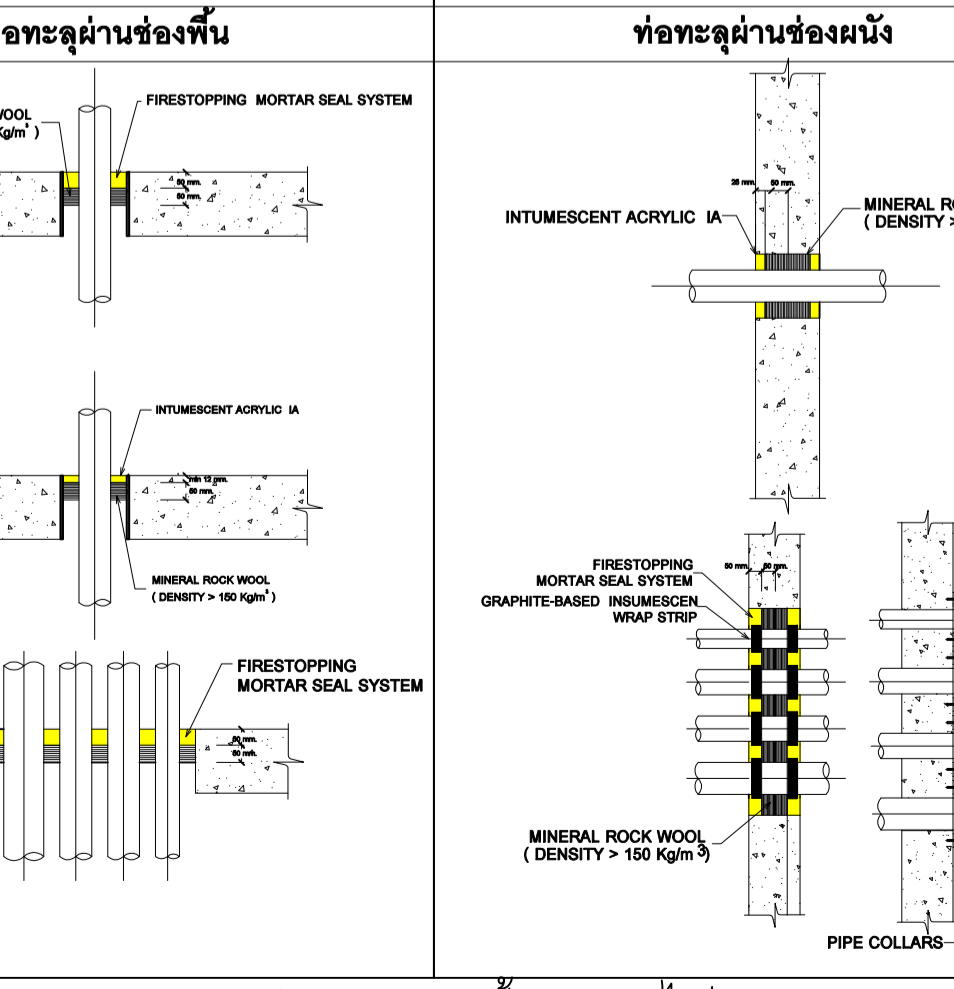
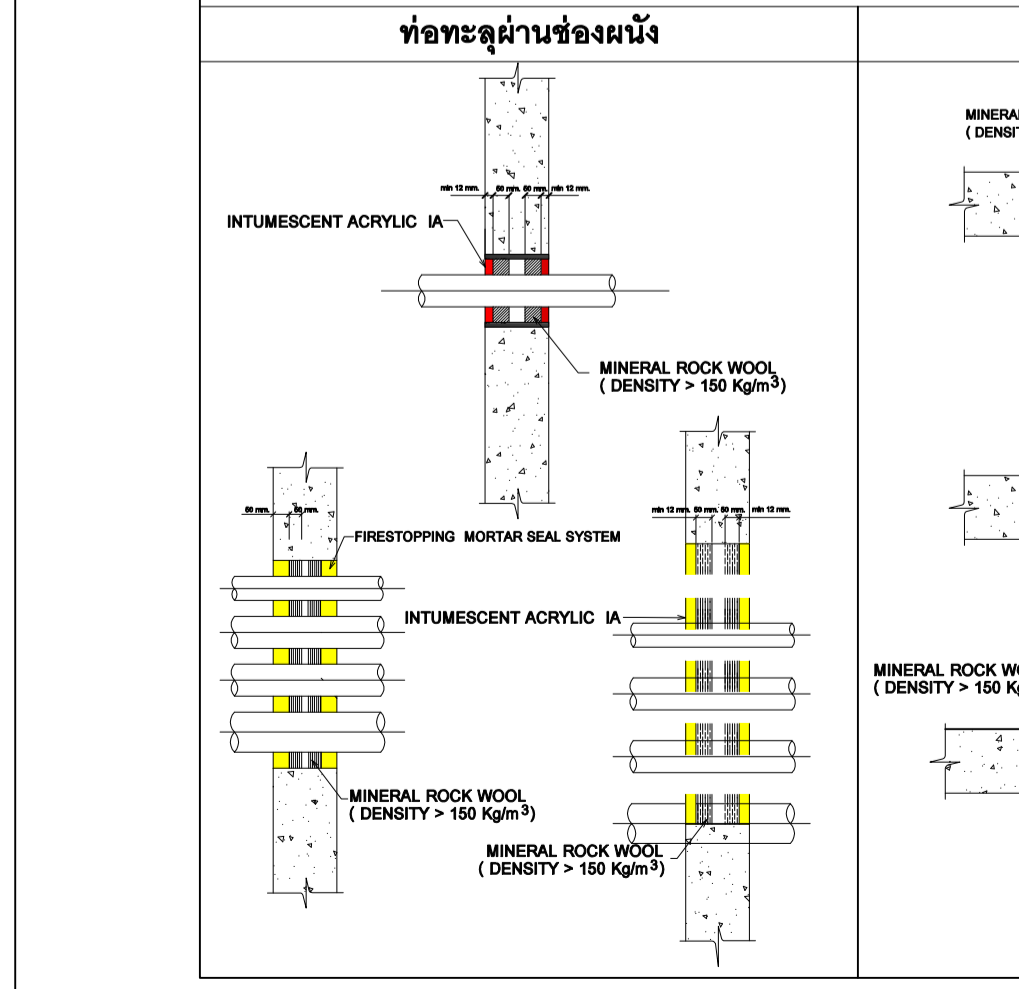
DETAIL OF SPRINKLER HEAD INSTALLATION  
NTS.



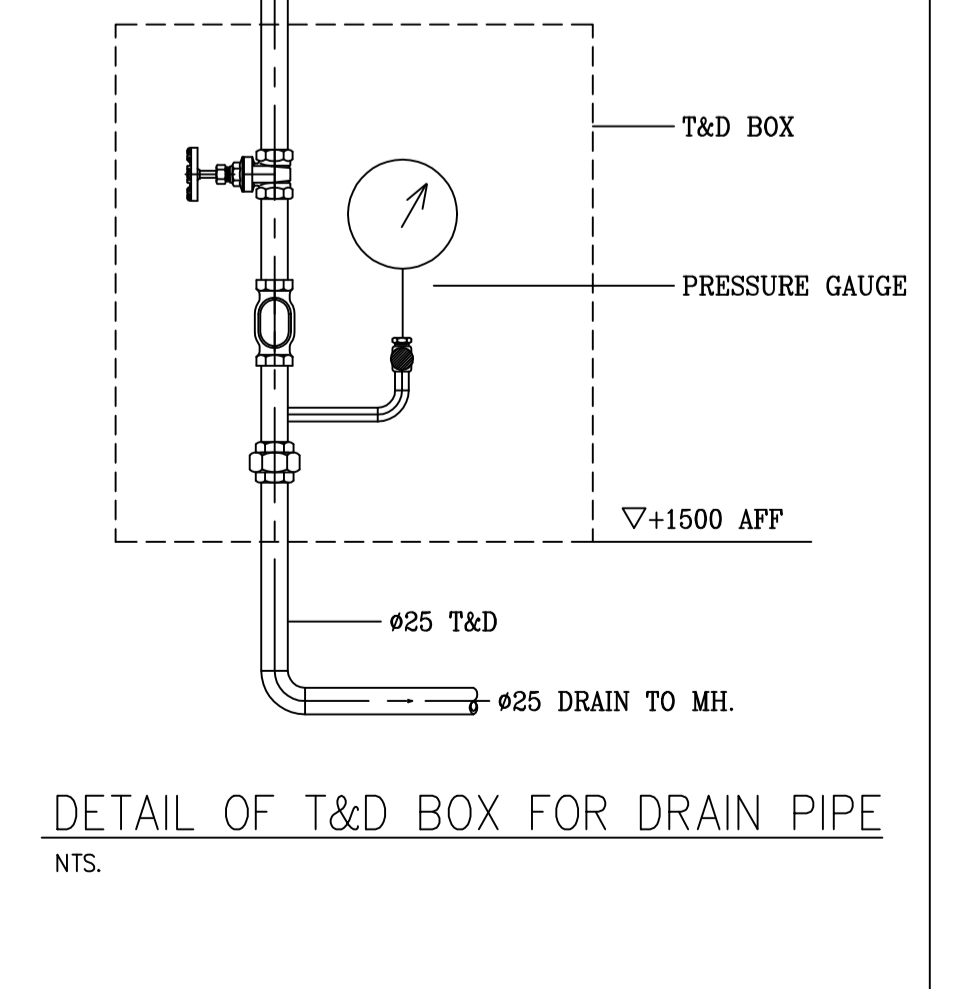
DETAIL OF BRANCH LINE SPRINKLER PIPE SIZE  
NTS.



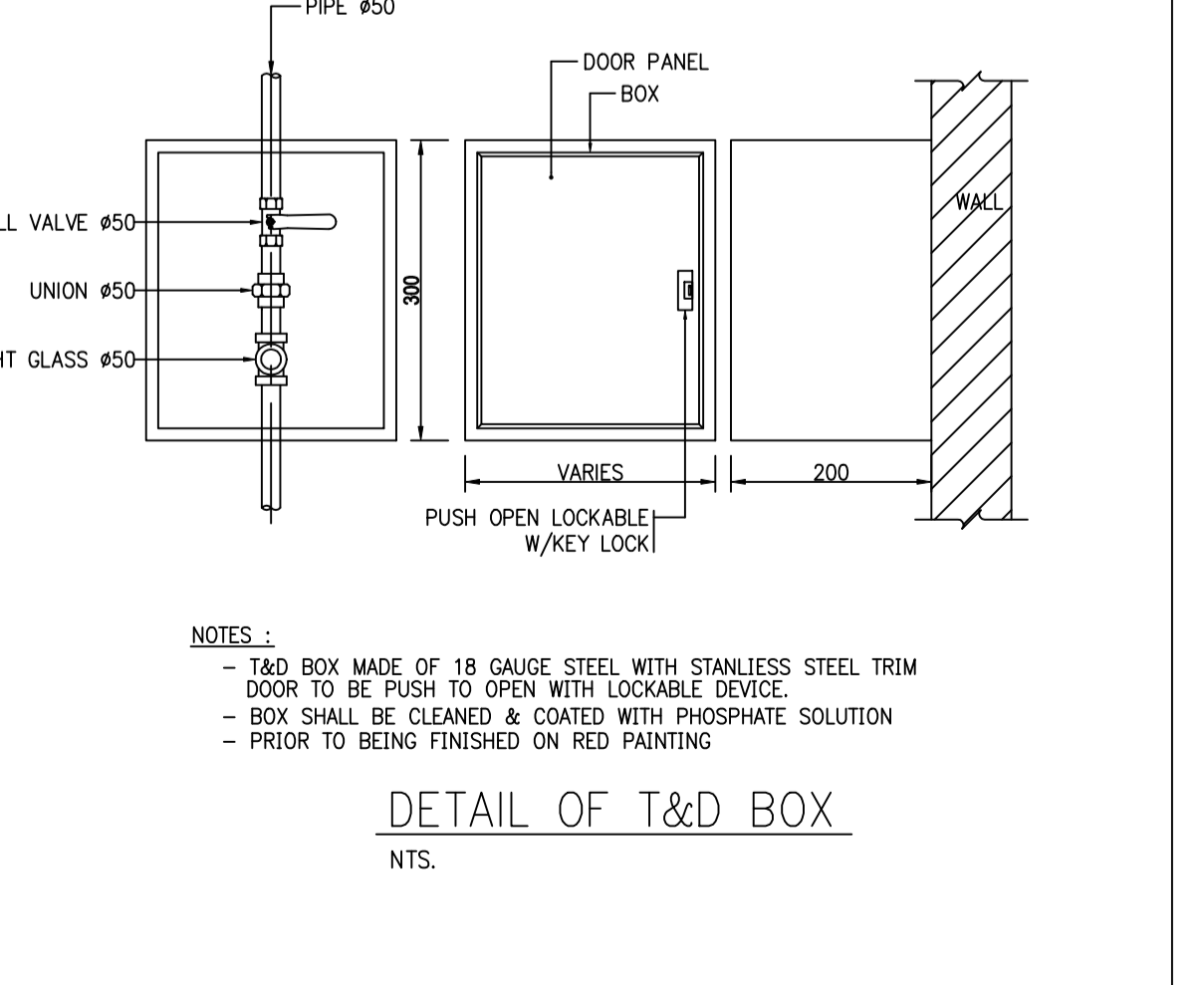
DETAIL OF RISER, FEED MAIN AND CROSS MAIN FOR TREE SPRINKLER SYSTEM  
NTS.



รายละเอียดการติดตั้งระบบไฟลาม  
NTS.



DETAIL OF T&D BOX FOR DRAIN PIPE  
NTS.



DETAIL OF T&D BOX  
NTS.