

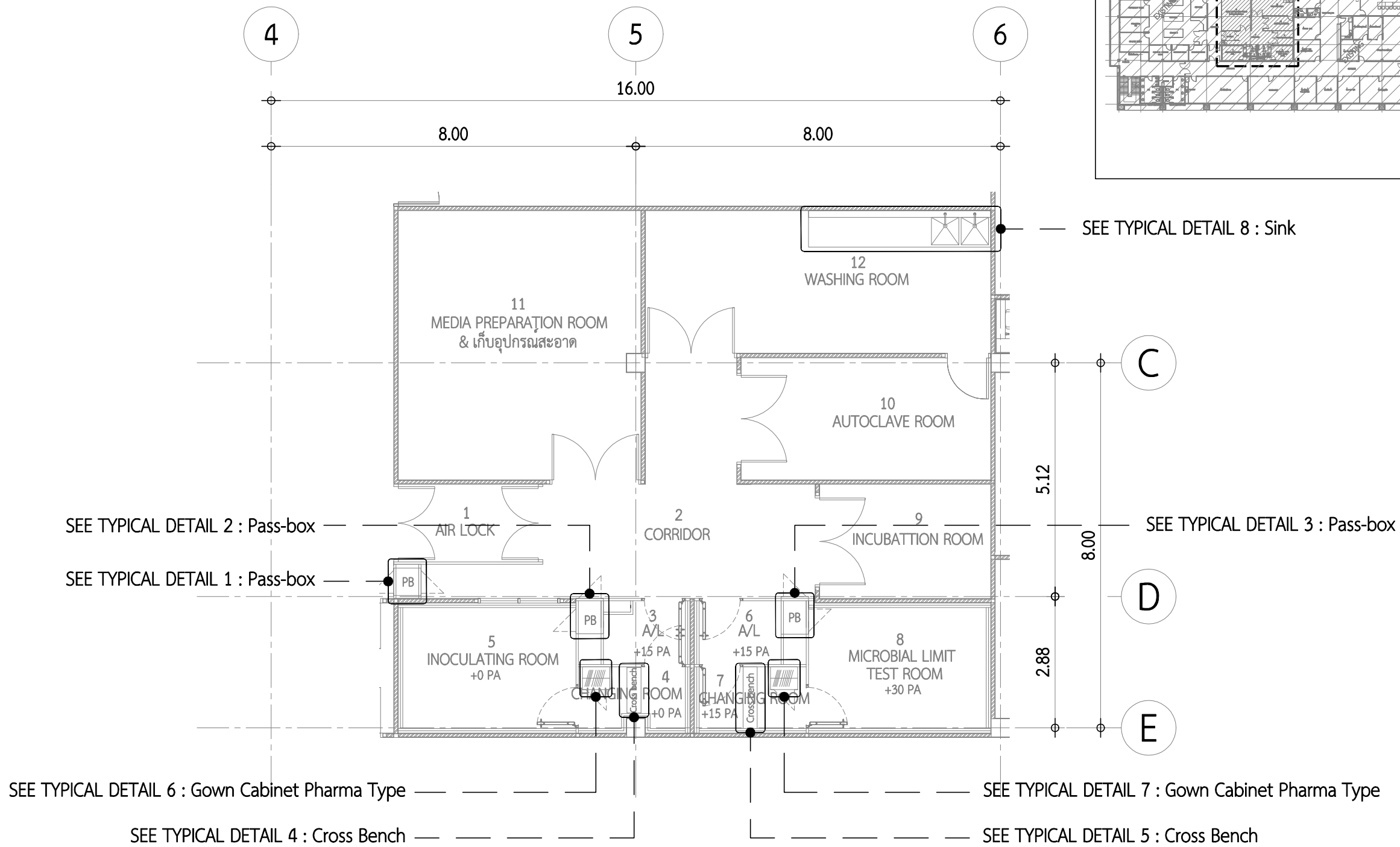
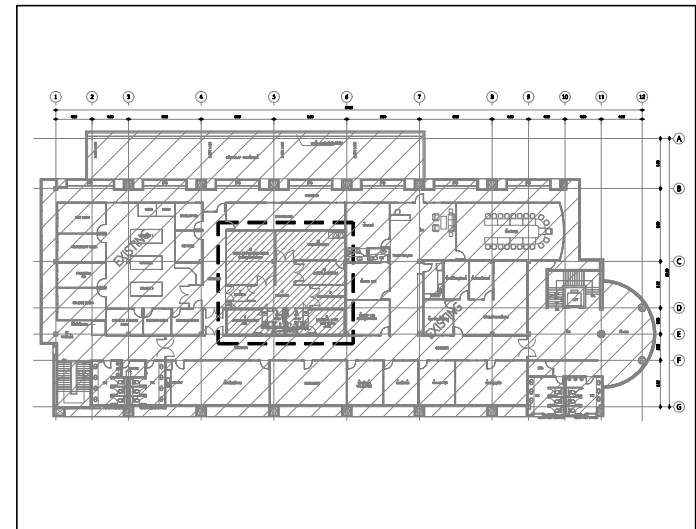


โครงการปรับปรุงห้องตรวจวิเคราะห์ทางจุลชีววิทยา

อาคารอำนวยการ รังสิต

แบบเลขที่ : 01-04-AF72-EQ01 Rev.01 (11 แผ่น รวมปก)

ระบบอุปกรณ์สำหรับห้องคลีนรูม



ROOM EQUIPMENT LAYOUT
SCALE A1 = 1 : 50
A3 = 1 : 100

วันที่	ชื่อ	รายละเอียด	ผู้จัดทำ

แบบนี้เป็นลิขสิทธิ์ของ บริษัท ฟาร์มาแฟค แพลน เทคโนโลยี จำกัด
ห้ามทำซ้ำโดยไม่ได้รับอนุญาต มิฉะนั้นจะถือว่าผิดกฎหมาย
และการโจรกรรมทรัพย์สินของผู้อื่น ถือว่าผิดกฎหมายด้วย
PHARMAFAC-001-FOS 02/140 ฉบับแก้ไข : 00

แบบพิมพ์และแบบงาน

ชื่อโครงการ
โครงการปรับปรุง ห้องตรวจวิเคราะห์ทางจุลชีววิทยา

สถาปนิก	นางสาว พนิดา บุญสุข	ภ.ศ.19634	พ.ศ. ๗๗

วิศวกรโยธา

วิศวกรสิ่งแวดล้อม		
นางสาว ชัยภา ไชยวาท	ภ.ศ.5202	๖๔๔๔

วิศวกรไฟฟ้า		
นาย วิษณุ สิ้น	พ.ศ. 6267	๖๔๖๖

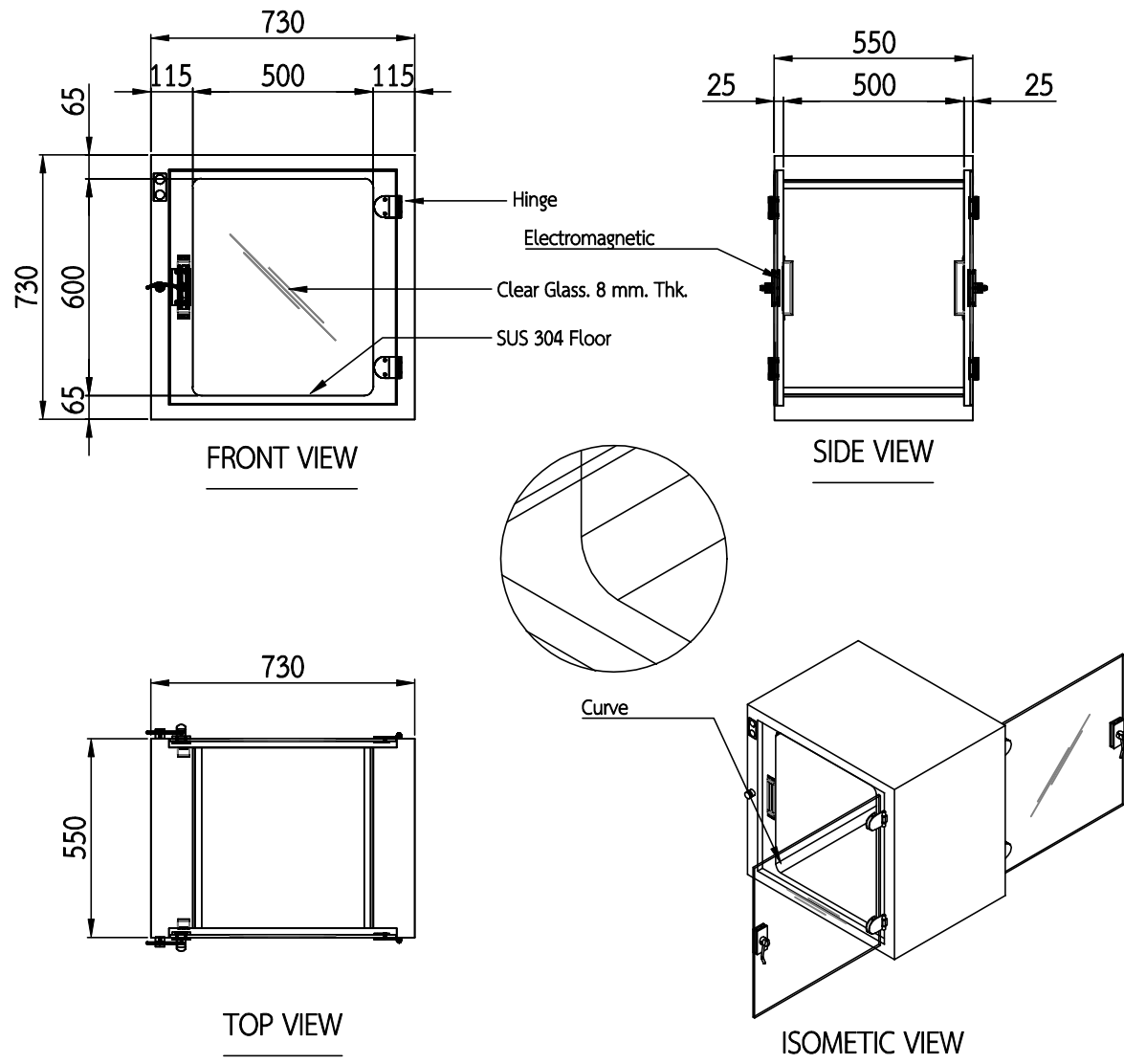
วิศวกรเครื่องกล		
นายทศพล ชัยวัฒน	ภ.ศ.36509	๖๔๖๖
นายทศพร ไชยบุตร	ภ.ศ.46167	๖๔๖๖

แบบแสดง

ชื่อโครงการ	ชื่อแบบ	วันที่
ROOM EQUIPMENT LAYOUT		

ผู้เขียนแบบ	ชื่อแบบ	ขนาด
ชนวิมล บุตรเมือง	02	A1 1:50
ผู้ตรวจสอบ	ชื่อแบบ	วันที่
เชิมน สีทวิชย์		23 ก.ค. 64
เลขที่แบบ	ชื่อแบบ	วันที่
01-04-AF72-EQ02		Rev.1

ชนิด	วันที่



SPECIFICATION	
EXTERNAL DIMENSION	730(W)x550(D)x730(H)
INTERNAL DIMENSION	500(W)x500(D)x600(H)
EXTERNAL BODY	Stainless steel 304
INTERNAL BODY	Stainless steel 304
LOCKING SYSTEM	Electromagnetic Lock Holding Force 300 lbs. Bel Security 2Sets
DOOR	Single Swing Door With Temper Glass 8mm. THK
INDICATOR LAMP	2Sets
CURVE SYSTEM	All Inside Corners are Curve
CIRCUIT BREAKER	1Set
LIMIT SWITCHS	2Sets
RELAY	24V DC x 2Sets
FUSE FOR 220V AC	2A x 1Set
FUSE FOR 18V	10A+Fuse 2A x 1Set
CONTROL MAINTENANCE	Screw type panel
ELECTRICAL POWER	220V x 50Hz x 50W

No.	CODE	ROOM NAME	QTY
1.	2	CORRIDOR	1



ผู้ว่าจ้าง :
องค์การเภสัชกรรม

ชื่อโครงการ :
โครงการปรับปรุง
ห้องตรวจวิเคราะห์ทางจุลชีววิทยา

PHARMAFAC
 บริษัท ฟาร์มาฟัค แพคเกจจิ้ง จำกัด
 25/16 หมู่ที่ 1 ตำบล บึงขัง
 อำเภอ ธัญบุรี จังหวัด ปทุมธานี
 รหัสไปรษณีย์ 12130
 โทรศัพท์ : +66 2199 7208
 โทรสาร : +66 2199 7209
 เว็บไซต์ : www.pharma-fac.co.th

แบบนี้เป็นลิขสิทธิ์ของ บริษัท ฟาร์มาฟัค แพคเกจจิ้ง จำกัด
 ห้ามทำซ้ำโดยไม่ได้รับอนุญาต มิฉะนั้นจะถือว่าผิดกฎหมาย
 แผนกวิศวกรรมเครื่องกล เภสัชกรรม
 PHARMAFAC-001-FOS-DATA | ผลิตครั้งที่ : 00

ชื่อโครงการ
โครงการปรับปรุง
ห้องตรวจวิเคราะห์ทางจุลชีววิทยา

สถาปนิก
นางสาว พนิดาภ สุทธิสุข ก.ศ.19634

วิศวกรโยธา

วิศวกรเครื่องกล
นางสาว ชัยภา ไชยวาท ก.ศ.5202

วิศวกรไฟฟ้า
นาย วิษณุ สิ้น ก.ศ. 6267

วิศวกรเครื่องกล
นายทศพล ชัยวัฒนกุล ก.ศ.36509
นายทศพร ไชยฤกษ์ ก.ศ.46167

แบบร่าง

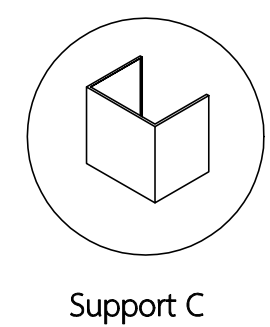
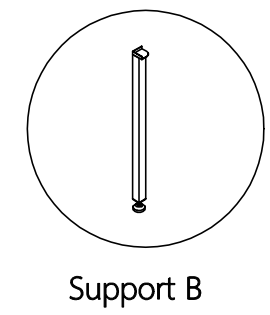
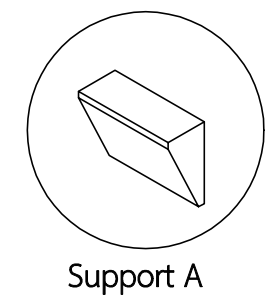
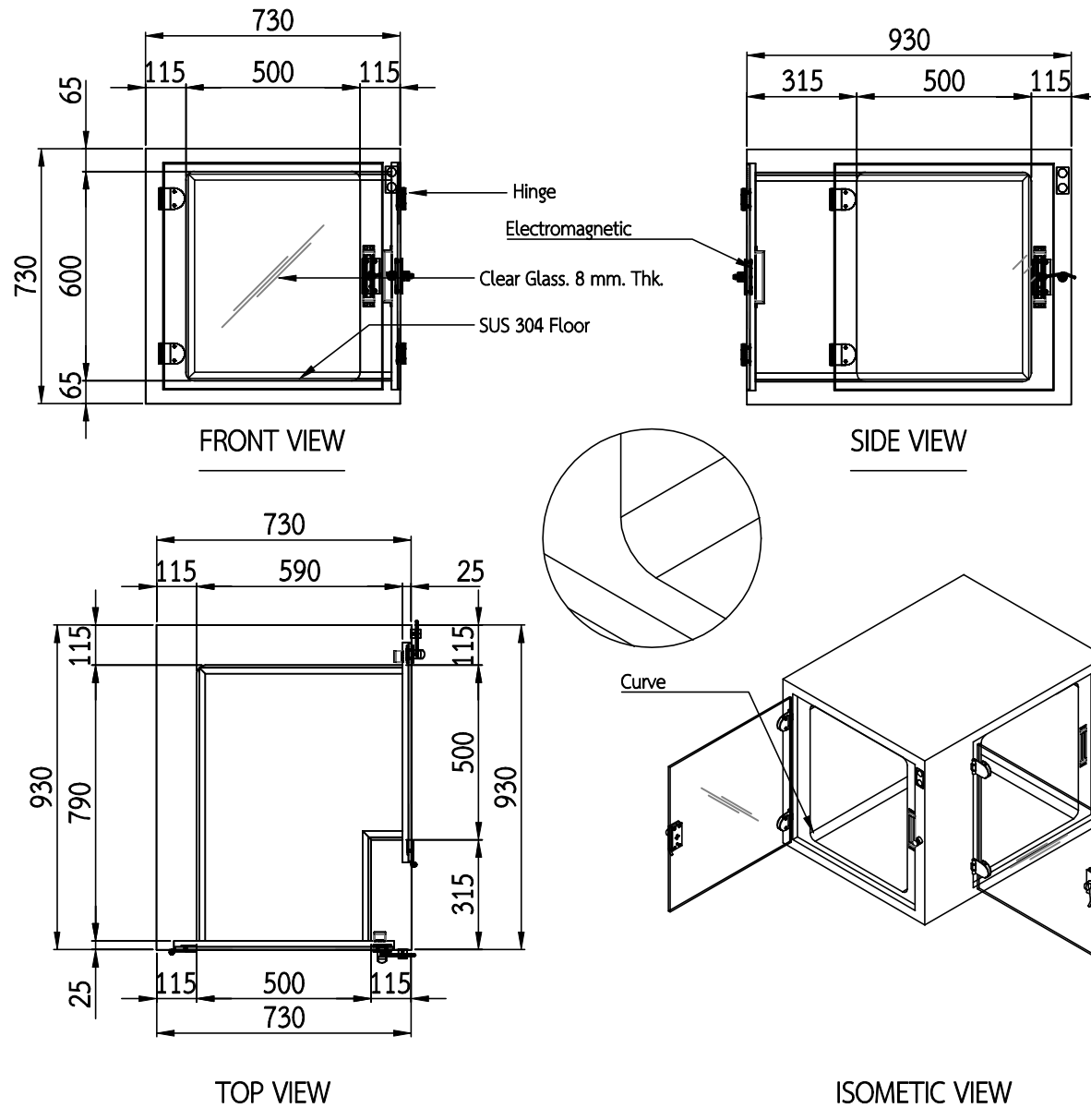
TYPICAL DETAIL 1

ผู้เขียน	ขนาด	รายการ
ชนนธิ์ บุตรเมือง	03	A1 NTS.
ผู้ตรวจสอบ	วันที่	วันที่
เชียม สีทาชัย		23 ก.ค. 64
เลขที่แบบ	แก้ไข	แก้ไข
01-04-AF72-EQ03		Rev.1

หมายเหตุ
 ○ แบบร่างสถาปัตย์
 ○ แบบร่างเครื่องกล
 ○ แบบร่างไฟฟ้า
 ○ แบบร่างประปา
 ○ แบบร่างสุขาภิบาล
 ○ แบบร่างภูมิสถาปัตย์



SPECIFICATION	
EXTERNAL DIMENSION	730(W)x930(D)x730(H)
INTERNAL DIMENSION	500(W)x500(D)x600(H)
EXTERNAL BODY	Stainless steel 304
INTERNAL BODY	Stainless steel 304
LOCKING SYSTEM	Electromagnetic Lock Holding Force 300 lbs. Bel Security 2Sets
DOOR	Single Swing Door With Temper Glass 8mm. THK
INDICATOR LAMP	2Sets
CURVE SYSTEM	All Inside Corners are Curve
CIRCUIT BREAKER	1Set
LIMIT SWITCHS	2Sets
RELAY	24V DC x 2Sets
FUSE FOR 220V AC	2A x 1Set
FUSE FOR 18V	10A+Fuse 2A x 1Set
CONTROL MAINTENANCE	Screw type panel
ELECTRICAL POWER	220V x 50Hz x 50W



No.	CODE	ROOM NAME	QTY
1.	3	AIR LOCK	1

ผู้ว่าจ้าง :
องค์การเภสัชกรรม

ชื่อโครงการ :
โครงการปรับปรุง
ห้องตรวจวิเคราะห์ทางจุลชีววิทยา

PHARMAFAC
 บริษัท ฟาร์มาฟัค แพคเกจจิ้ง จำกัด
 25/16 หมู่ที่ 1 ตำบล บึงขัง
 อำเภอ ธัญบุรี จังหวัด ปทุมธานี
 รหัสไปรษณีย์ 12130
 โทรศัพท์ : +66 2199 7208
 โทรสาร : +66 2199 7209
 เว็บไซต์ : www.pharma-fac.co.th

แบบนี้เป็นแบบพิมพ์ บริษัท ฟาร์มาฟัค แพคเกจจิ้ง จำกัด
 ห้ามส่งมอบ ไปใช้หรือจำหน่าย ว่าเป็นทรัพย์สินของ
 แผนกโครงการวิศวกรรมชีวเคมี นอกเหนือจากที่ระบุไว้
 PHARMAFAC-001-FOS-DATA | วันที่ใช้ : 00

ชื่อโครงการ
โครงการปรับปรุง
ห้องตรวจวิเคราะห์ทางจุลชีววิทยา

สถาปนิก
นางสาว พนิดา สุทธิสุข ก.ศ.19634

วิศวกรโยธา

วิศวกรสิ่งแวดล้อม
นางสาว ชินภา ไชยวาท ก.ศ.5202

วิศวกรไฟฟ้า
นาย วิษณุ สิ้น ก.ศ. 6267

วิศวกรเครื่องกล
นายทศพล ชัยวัฒนกุล ก.ศ.36509
นายทศพร ไชยฤกษ์ ก.ศ.46167

แบบร่าง
TYPICAL DETAIL 2

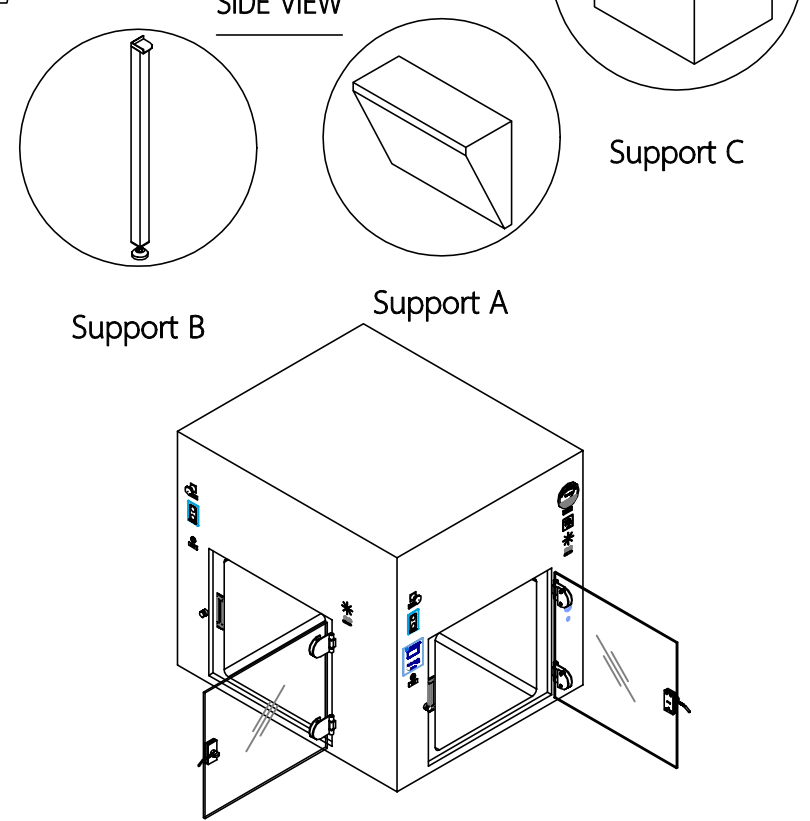
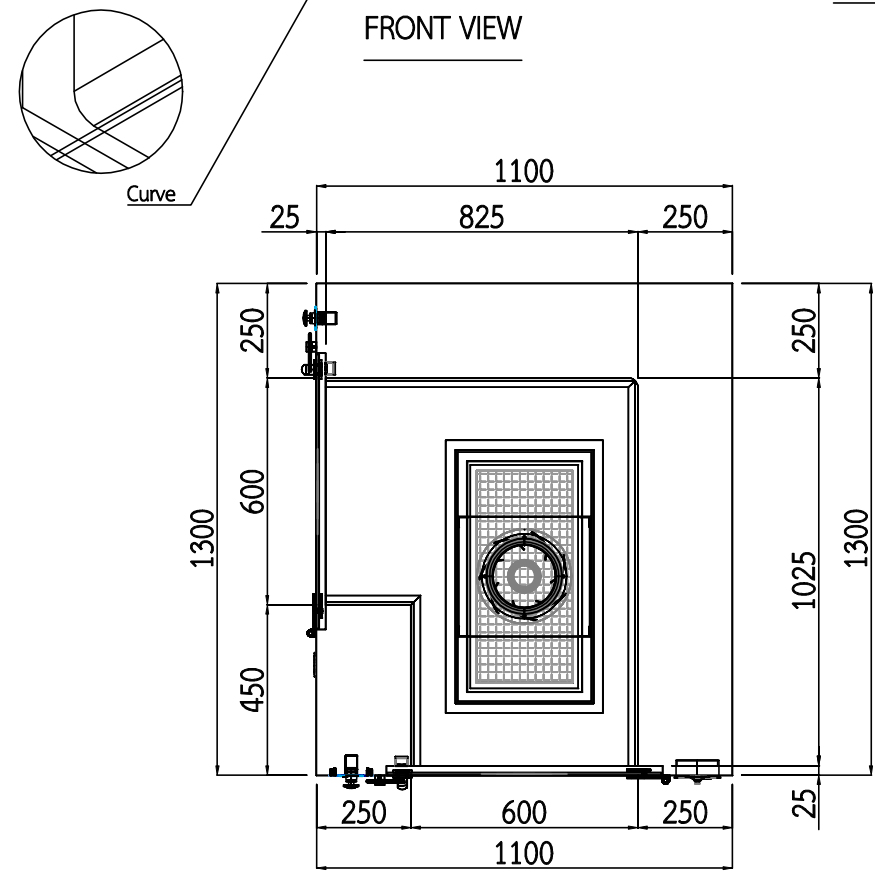
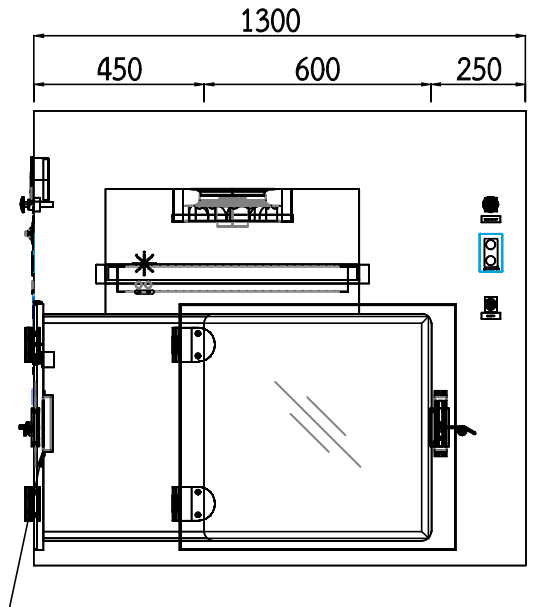
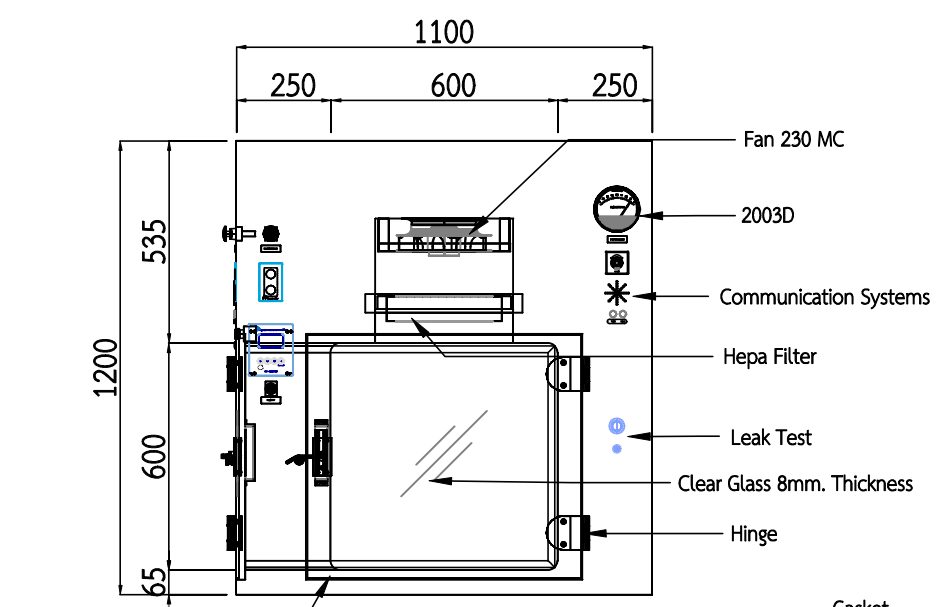
ผู้เขียน ชนาธิป บุตรเมือง	หมายเลข 04	รายการ A1 NTS.
ผู้ตรวจสอบ เชิมน สีหาชัย	วันที่ 23 ก.ค. 64	
เลขที่แบบ 01-04-AF72-EQ04	แก้ไขครั้งที่ Rev.1	

- ผนัง/ฝ้า/เพดาน
- ผนัง/ฝ้า/เพดาน
- ผนัง/ฝ้า/เพดาน
- ผนัง/ฝ้า/เพดาน
- ผนัง/ฝ้า/เพดาน



SPECIFICATION	
EXTERNAL DIMENSION	1,100(W)x1,300(D)x1,200(H)
INTERNAL DIMENSION	600(W)x600(D)x600(H)
EXTERNAL BODY	Stainless steel 304
INTERNAL BODY	Stainless steel 304
FAN	Centrifugal 600CMH x 490Pa x 1Set 230MC
MAIN FILTER	Hepa 99.995%AMPPS H14
FILTER CLOG GAGES	MD905x610-11/22 x 1Set
LOCKING SYSTEM	Magnehelic Gages 1Set
DOOR	Electromagnetic Lock Holding Force 300 lbs. Bel Security Model 2Sets
INDICATOR LAMP	Single Swing Door Clear Glass 8mm. THK.
CURVE SYSTEM	2Sets
START BUTTOM	All Inside Corners are Curve
SPEED ADJUSTING	2Sets
EMERGENCY SWITCH	1Set
CIRCUIT BREAKER	2Sets
LIMIT SWITCHS	2Sets
RELAY	2Sets
CONTROL MAINTENANCE	Screw Type Panel
ELECTRICAL POWER	220V x 50Hz x 0.4kw
COMMUNICATION SYSTEMS	2Sets

No.	CODE	ROOM NAME	QTY
1.	6	AIR LOCK	1



ผู้ว่าจ้าง : องค์การเภสัชกรรม

ชื่อโครงการ : โครงการปรับปรุงห้องตรวจวิเคราะห์ทางจุลชีววิทยา

PHARMAFAC
บริษัท ฟาร์มาแฟค แพคเกจจิ้ง จำกัด
25/16 หมู่ที่ 1 ตำบล บึงขัง
อำเภอ ธัญบุรี จังหวัด ปทุมธานี
รหัสไปรษณีย์ 12130
โทรศัพท์ : +66 2199 7208
โทรสาร : +66 2199 7209
เว็บไซต์ : www.pharma-fac.co.th

แบบนี้เป็นแบบพิมพ์ บริษัท ฟาร์มาแฟค แพคเกจจิ้ง จำกัด
ห้ามส่งมอบ ไปใช้หรือจำหน่าย ว่าเป็นทรัพย์สินของ
และภายใต้โครงการที่ระบุชื่อในเอกสารนี้โดยไม่มี
PHARMAFAC-001-FOS-DATA | วันที่ : 00

ชื่อโครงการ : โครงการปรับปรุงห้องตรวจวิเคราะห์ทางจุลชีววิทยา

สัญญาฉบับ : นางสาว พนิดา สุทธิสุข ก.ศ.19634

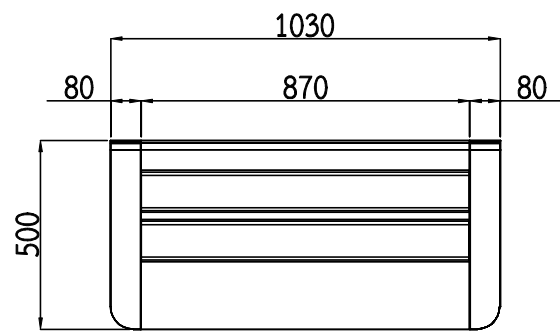
วิศวกร : นางสาว ชันษา โยวาท ก.ศ.5202

วิศวกร : นาย วิษณุ มีสิน ก.ศ. 6267

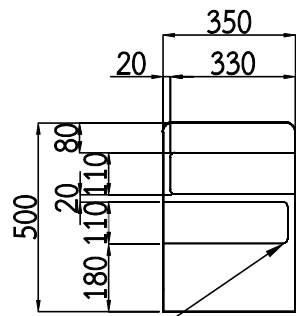
วิศวกร : นาย พงษ์ ชัยวัฒน์ ก.ศ.36509
นายเพชร โชติคุณ ก.ศ.46167

แบบร่าง : TYPICAL DETAIL 3

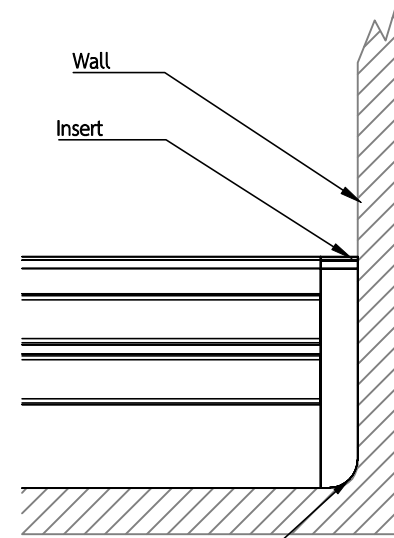
ผู้เขียน	ชานันท์ บุตรเมือง	วันที่	05	รายการ	A1 NTS.
ผู้ตรวจสอบ	เชิมน สีทาชัย	วันที่	23 ก.ค. 64		
เลขที่แบบ	01-04-AF72-EQ05		Rev.1		
ชนิด	ชนิด	ชนิด	ชนิด	ชนิด	ชนิด



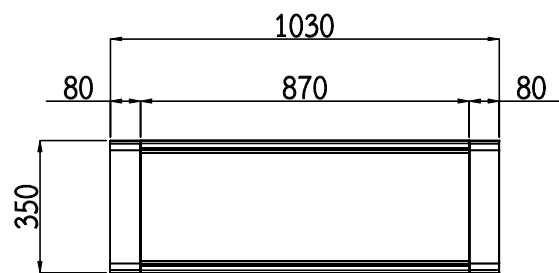
FRONT VIEW



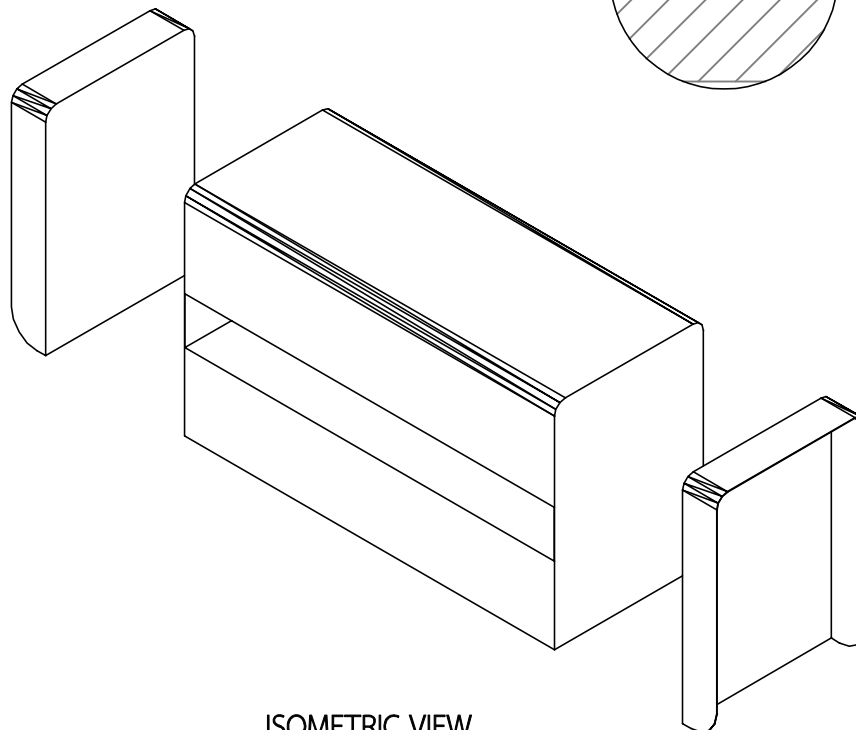
SIDE VIEW



INSERT DETAIL



TOP VIEW



ISOMETRIC VIEW

SPECIFICATION	
EXTERNAL DIMENSION	1,030(W)x350(D)x500(H)
EXTERNAL BODY	Stainless steel 304
INTERNAL BODY	Stainless steel 304
CURVE SYSTEM	Curve as Indicate in Drawing
SHOES	3 Pairs Per Side

No.	CODE	ROOM NAME	QTY
1.	4	CHANGING ROOM	1



ผู้ว่าจ้าง :
องค์การเภสัชกรรม

ชื่อโครงการ :
โครงการปรับปรุง
ห้องตรวจวิเคราะห์ทางจุลชีววิทยา



บริษัท ฟาร์มาฟาค แพลน เทคโนโลยี จำกัด
25/16 หมู่ที่ 1 ตำบล ปิยะโชติ
อำเภอ ฮีตขุันธ์ จังหวัด ปทุมธานี
รหัสไปรษณีย์ 12130
โทรศัพท์ : +66 2199 7208
โทรสาร : +66 2199 7209
เว็บไซต์ : www.pharma-fac.co.th

แบบนี้เป็นลิขสิทธิ์ของ บริษัท ฟาร์มาฟาค แพลน เทคโนโลยี จำกัด
ห้ามทำซ้ำโดยไม่ได้รับอนุญาต มิฉะนั้นจะถือว่าผิดกฎหมาย
และการฟ้องดำเนินคดีต่อผู้ละเมิดลิขสิทธิ์ โดยไม่มีข้อจำกัดใดๆ

PHARMAFAC-001-F05 02/140 | ผลิตครั้งที่ : 00

ชื่อโครงการ
โครงการปรับปรุง
ห้องตรวจวิเคราะห์ทางจุลชีววิทยา

สถาปนิก
นางสาว พนิดา บุญสุข | ก.ศ.19634 | 11/11/25

วิศวกรโยธา

วิศวกรสิ่งแวดล้อม
นางสาว ชัยภา ไชยวาท | ก.ศ.5202 | 21/11/25

วิศวกรไฟฟ้า
นาย วิษณุ สิ้นตัน | ก.ศ. 6267 | 21/11/25

วิศวกรเครื่องกล
นายทศพล ชัยวัฒนคุณ | ก.ศ.36509 | 27/11/25
นายทศพร ไชยกุล | ก.ศ.46167 | 27/11/25

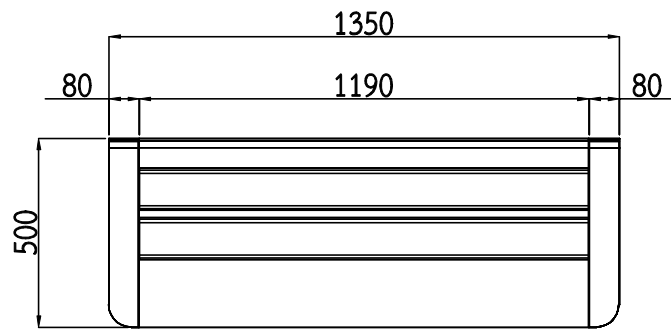
แบบร่าง
TYPICAL DETAIL 4

ผู้เขียนแบบ
นายชิป ปุทธิเมือง | 06 | A1 NTS.

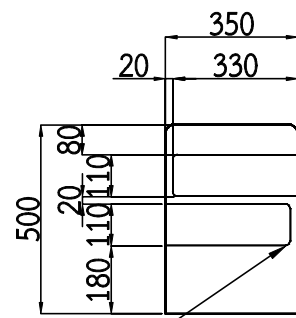
ผู้ตรวจสอบ
เชียม สิทขันธ์ | 23 ก.ศ. 64

เลขที่แบบ
01-04-AF72-EQ06 | Rev.1

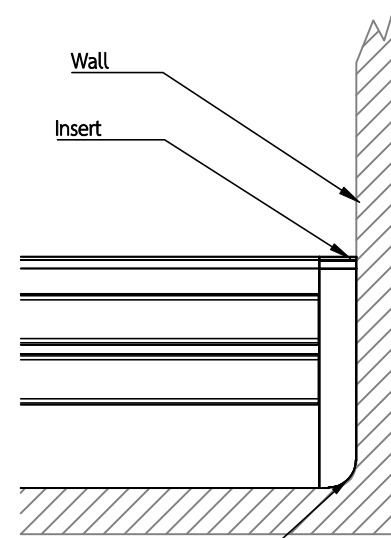
ตรวจสอบ
นายวิเศษ นามน | 21/11/25
นายวิเศษ นามน | 21/11/25
นายวิเศษ นามน | 21/11/25
นายวิเศษ นามน | 21/11/25



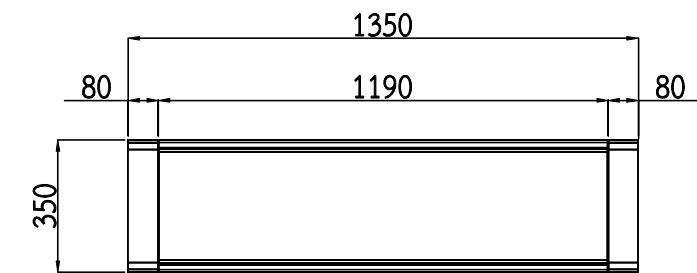
FRONT VIEW



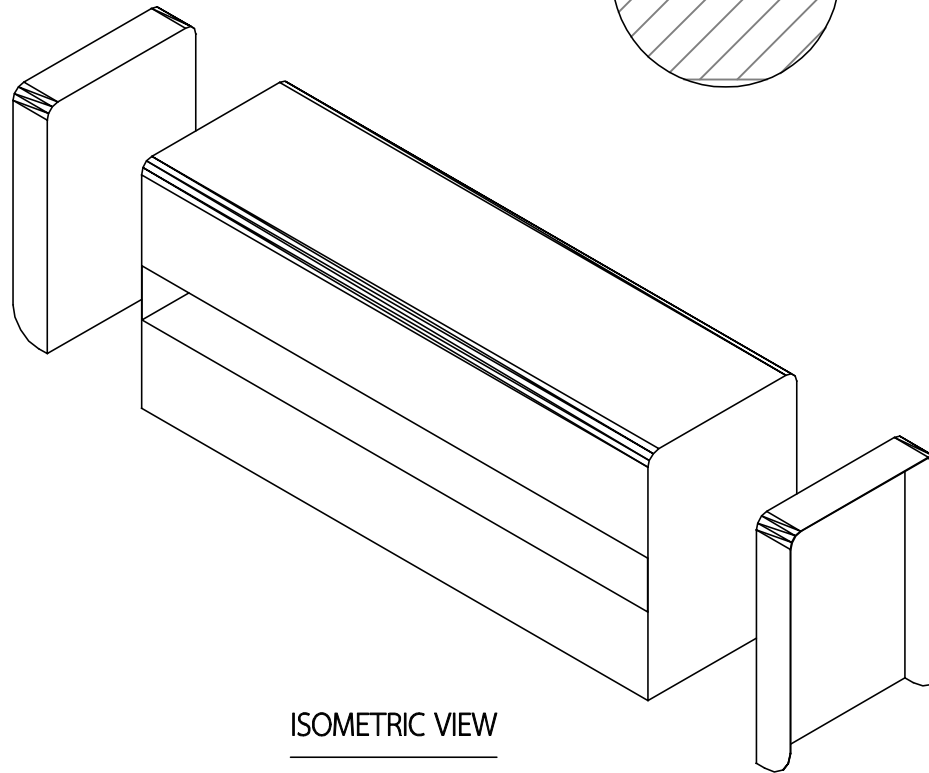
SIDE VIEW



INSERT DETAIL



TOP VIEW



ISOMETRIC VIEW

SPECIFICATION	
EXTERNAL DIMENSION	1,350(W)x350(D)x500(H)
EXTERNAL BODY	Stainless steel 304
INTERNAL BODY	Stainless steel 304
CURVE SYSTEM	Curve as Indicate in Drawing
SHOES	5 Pairs Per Side

No.	CODE	ROOM NAME	QTY
1.	7	CHANGING ROOM	1



ผู้ว่าจ้าง :
องค์การเภสัชกรรม

ชื่อโครงการ :
โครงการปรับปรุง
ห้องตรวจวิเคราะห์ทางจุลชีววิทยา

PHARMAFAC
บริษัท ฟาร์มฟาแค แพลน เทคโนโลยี จำกัด
25/16 หมู่ที่ 1 ตำบล บึงขัง
อำเภอ ธัญบุรี จังหวัด ปทุมธานี
รหัสไปรษณีย์ 12130
โทรศัพท์ : +66 2199 7208
โทรสาร : +66 2199 7209
เว็บไซต์ : www.pharma-fac.co.th

วันที่	ครั้งที่	รายละเอียด	ผู้แก้ไข

แบบนี้เป็นลิขสิทธิ์ของ บริษัท ฟาร์มฟาแค แพลน เทคโนโลยี จำกัด
ห้ามทำซ้ำโดยไม่ได้รับอนุญาต มิฉะนั้นจะมีความผิดตามกฎหมาย
และการโจรกรรมทรัพย์สินของผู้อื่น กรุณาแจ้งหากพบการละเมิด

ชื่อโครงการ
โครงการปรับปรุง
ห้องตรวจวิเคราะห์ทางจุลชีววิทยา

สถาปนิก
นางสาว พนิดาภรณ์ สุทธิสุข ก.ศ.19634

วิศวกรโยธา
นางสาว ชัยภา โยวาท ก.ศ.5202

วิศวกรไฟฟ้า
นาย วิวัฒน์ สิ้น ก.ศ. 6267

วิศวกรเครื่องกล
นายทศพล ชัยพรหม ก.ศ.36509
นายทศพร โขนิญกุล ก.ศ.46167

แบบร่าง
TYPICAL DETAIL 5

ผู้เขียน	ตรวจสอบ	วันที่
ชนวิทย์ บุตรเมือง		07

01-04-AF72-EQ07 Rev.1



ผู้ว่าจ้าง :
องค์การเภสัชกรรม

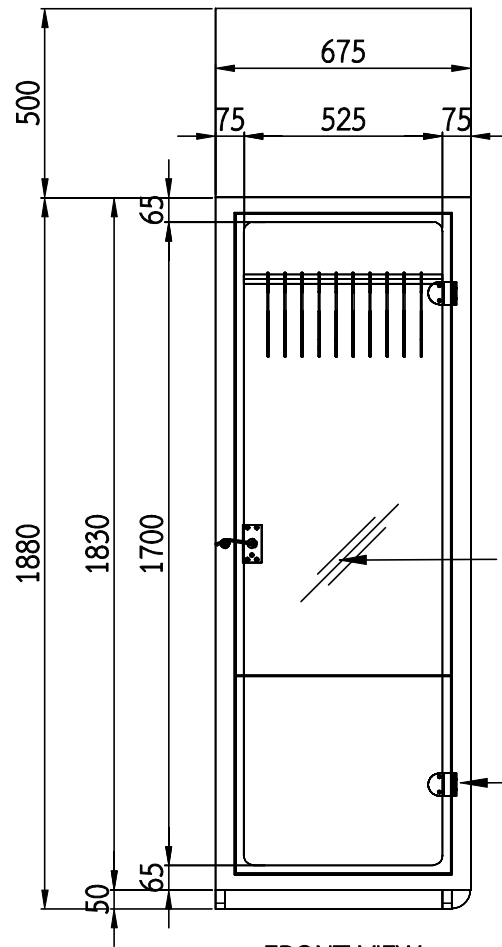
ชื่อโครงการ :
**โครงการปรับปรุง
ห้องตรวจวิเคราะห์ทางจุลชีววิทยา**



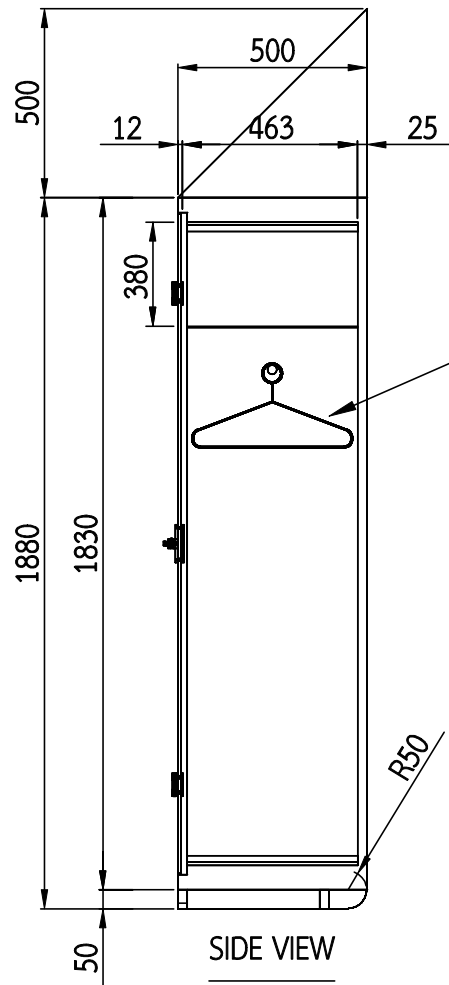
บริษัท ฟาร์มาฟัค แพคเกจจิ้ง เทคโนโลยี จำกัด
25/16 หมู่ที่ 1 ตำบล บึงขัง
อำเภอ อัญชลี จังหวัด ปทุมธานี
รหัสไปรษณีย์ 12130
โทรศัพท์ : +66 2199 7208
โทรสาร : +66 2199 7209
เว็บไซต์ : www.pharma-fac.co.th

SPECIFICATION	
EXTERNAL DIMENSION	675(W)x500(D)x1,880(H)
INTERNAL DIMENSION	525(W)x463(D)x1700(H)
EXTERNAL BODY	Stainless steel 304
INTERNAL BODY	Stainless steel 304
DOOR	Single Swing Door With Glass 8mm. THK.

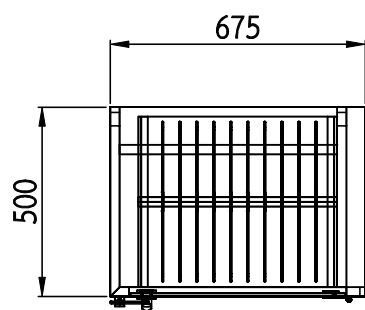
No.	CODE	ROOM NAME	QTY
1.	4	CHANGING ROOM	1



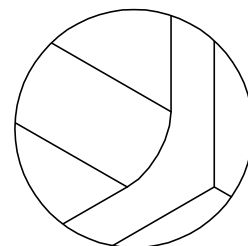
FRONT VIEW



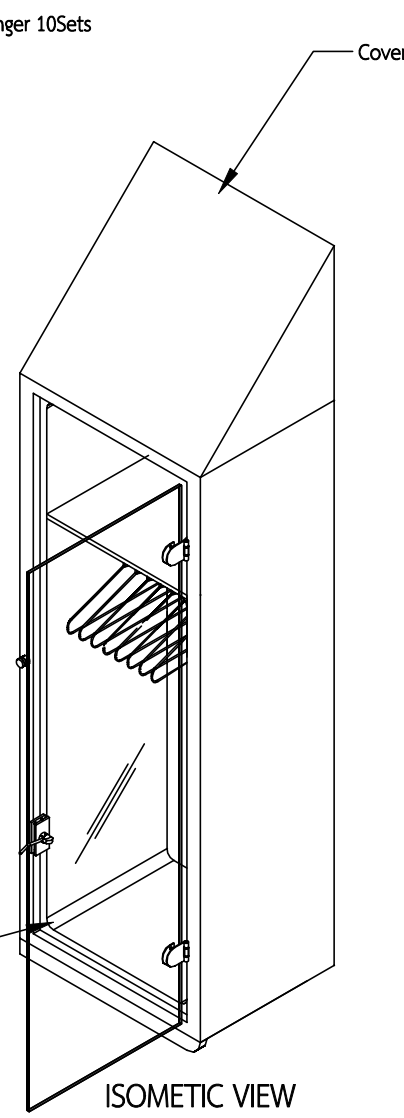
SIDE VIEW



TOP VIEW



Curve



ISOMETRIC VIEW

แบบนี้เป็นลิขสิทธิ์ของ บริษัท ฟาร์มาฟัค แพคเกจจิ้ง เทคโนโลยี จำกัด
ห้ามสำเนา ไม่เป็นข้อจำกัดใดๆ ไม่สามารถเผยแพร่หรือขายต่อ
และการใช้ในงานอื่นใดโดยไม่ได้รับอนุญาต บริษัท ฟาร์มาฟัค แพคเกจจิ้ง เทคโนโลยี จำกัด

PHARMA-FAC CO., LTD. 01-04-AF72-EQ08 08

แบบพิมพ์และฉบับงาน

ชื่อโครงการ
**โครงการปรับปรุง
ห้องตรวจวิเคราะห์ทางจุลชีววิทยา**

สถาปนิก
นางสาว พนิดาฤๅ สุทธิสุข ก.ศ.19634 1/1/25

วิศวกรโยธา

วิศวกรสิ่งแวดล้อม
นางสาว ชีนภา ไชยวาท ก.ศ.5202 2/25/25

วิศวกรไฟฟ้า
นาย วิษณุ มีสิน ก.ศ. 6267 3/25/25

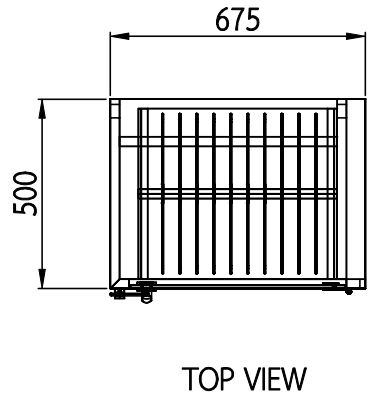
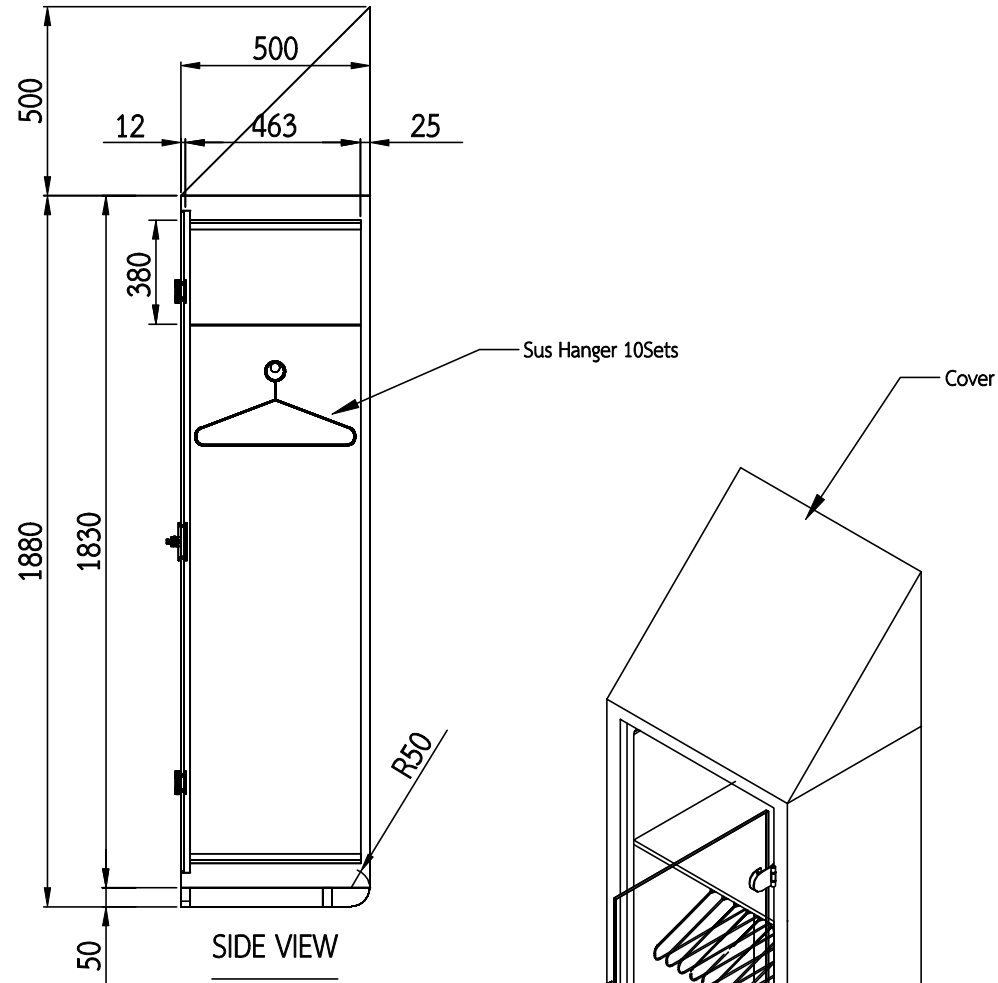
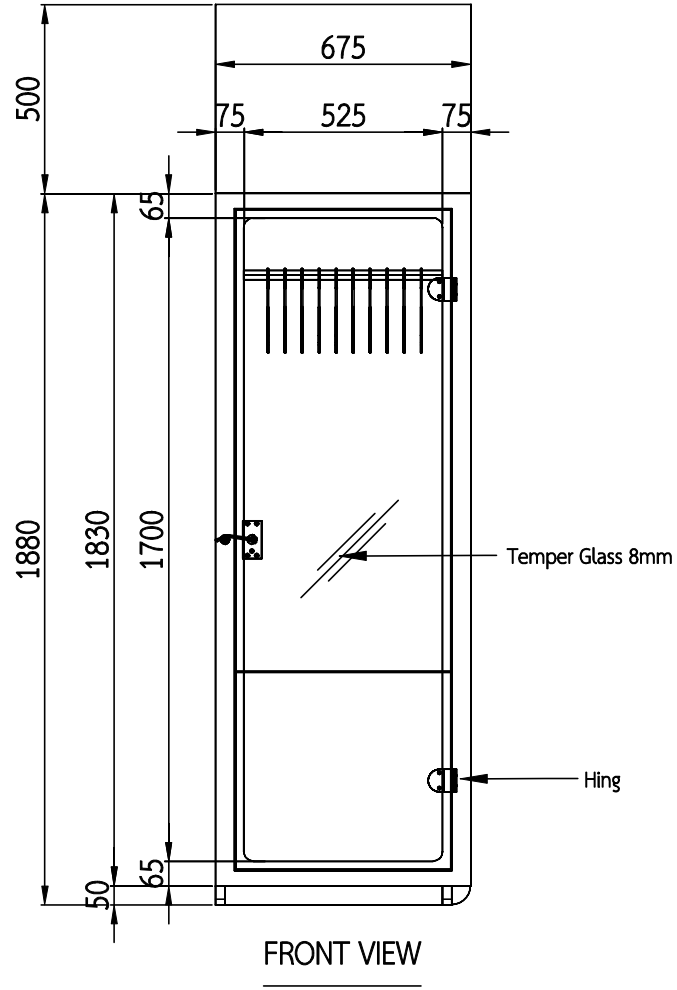
วิศวกรเครื่องกล
นายทฤษฎ์ ชัยพรหม ก.ศ.36509 4/25/25
นายทศพร โชติพัฒน ก.ศ.46167 4/25/25

แบบแปลน

TYPICAL DETAIL 6

ผู้เขียนแบบ	ขนาดเส้น	มาตรฐาน
ชนธิปไตย ปุทธิเมือง	08	A1 NTS.
ผู้ควบคุมแบบ	เขียน	วันที่
เชียม สีทาชัย		23 ก.ค. 64
เลขที่แบบ	แก้ไขครั้งที่	Rev.1
01-04-AF72-EQ08		

- แบบแปลน
- แบบร่างสถาปัตย์
 - แบบแปลนสถาปัตย์
 - แบบแปลนวิศวกรรม
 - แบบแปลนไฟฟ้า
 - แบบแปลนเครื่องกล
 - แบบแปลนเครื่องปรับอากาศ
 - แบบแปลนระบบสุขาภิบาล



SPECIFICATION	
EXTERNAL DIMENSION	675(W)x500(D)x1,880(H)
INTERNAL DIMENSION	525(W)x463(D)x1700(H)
EXTERNAL BODY	Stainless steel 304
INTERNAL BODY	Stainless steel 304
DOOR	Single Swing Door With Glass 8mm. THK.

No.	CODE	ROOM NAME	QTY
1.	7	CHANGING ROOM	1



ผู้ว่าจ้าง :
องค์การเภสัชกรรม

ชื่อโครงการ :
โครงการปรับปรุง
ห้องตรวจวิเคราะห์ทางจุลชีววิทยา

PHARMAFAC
บริษัท ฟาร์มาแฟค แอสเซน เทคโนโลยี จำกัด
25/16 หมู่ที่ 1 ตำบล บึงขัง
อำเภอ อัญมณี จังหวัด ปทุมธานี
รหัสไปรษณีย์ 12130
โทรศัพท์ : +66 2199 7208
โทรสาร : +66 2199 7209
เว็บไซต์ : www.pharma-fac.co.th

แบบนี้เป็นแบบพิมพ์ของ บริษัท ฟาร์มาแฟค แอสเซน เทคโนโลยี จำกัด
ห้ามทำซ้ำโดยไม่ได้รับอนุญาต มิฉะนั้นจะถือว่าผิดกฎหมาย
และการใช้โดยไม่ได้รับอนุญาตจะถือว่าผิดกฎหมาย

ชื่อโครงการ
โครงการปรับปรุง
ห้องตรวจวิเคราะห์ทางจุลชีววิทยา

สถาปนิก
นางสาว พนิดา สุทธิสุข ก.ศ.19634 พ.ศ. ๖๖

วิศวกรโยธา

วิศวกรสิ่งแวดล้อม
นางสาว ชีนา โยวาท ก.ศ.5202 พ.ศ. ๖๕

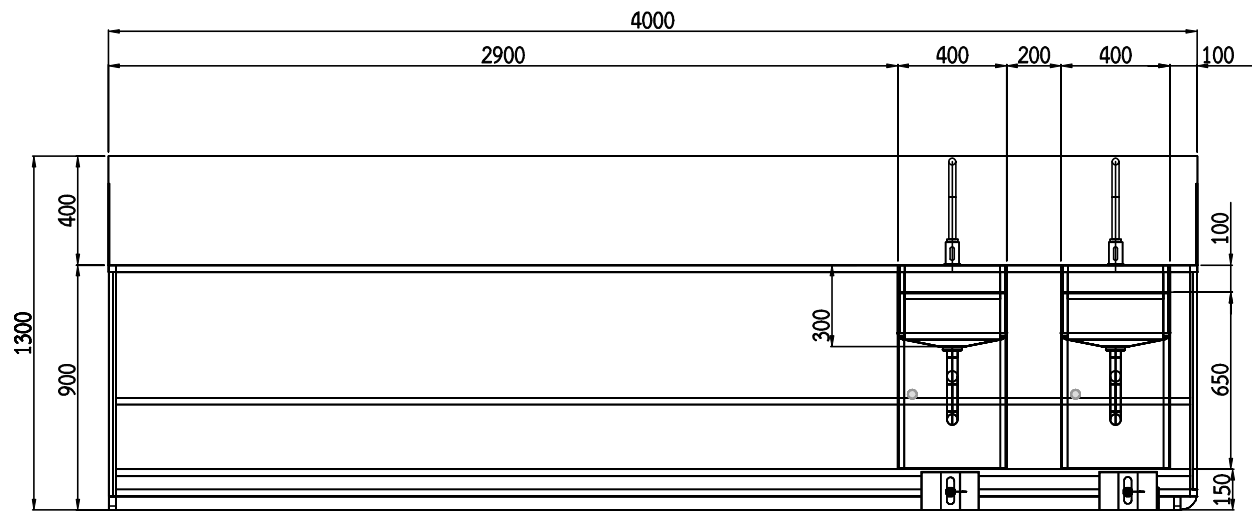
วิศวกรไฟฟ้า
นาย วิวัฒน์ สิ้น ก.ศ. 6267 พ.ศ. ๖๖

วิศวกรเครื่องกล
นายทศพล ชัยวัฒนากุล ก.ศ.36509 พ.ศ.๖๖
นายทศพร โชติคุณ ก.ศ.46167 พ.ศ.๖๖

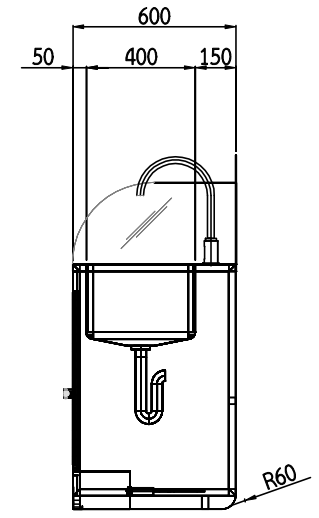
แบบร่าง
TYPICAL DETAIL 7

ผู้เขียนแบบ นายวิวัฒน์ ปทุมเมือง	หมายเลข 09	ขนาด A1 NTS.
ผู้ตรวจสอบ นายเชม สิวาชัย	วันที่ 23 ก.ค. 64	
เลขที่แบบ 01-04-AF72-EQ09	วันที่ Rev.1	

ชนิดเส้น
○ เส้นทึบ
○ เส้นประ
○ เส้นขีด
○ เส้นหยัก
○ เส้นจุด
○ เส้นขีดหยัก
○ เส้นจุดหยัก
○ เส้นขีดจุด
○ เส้นจุดจุด
○ เส้นขีดจุดจุด



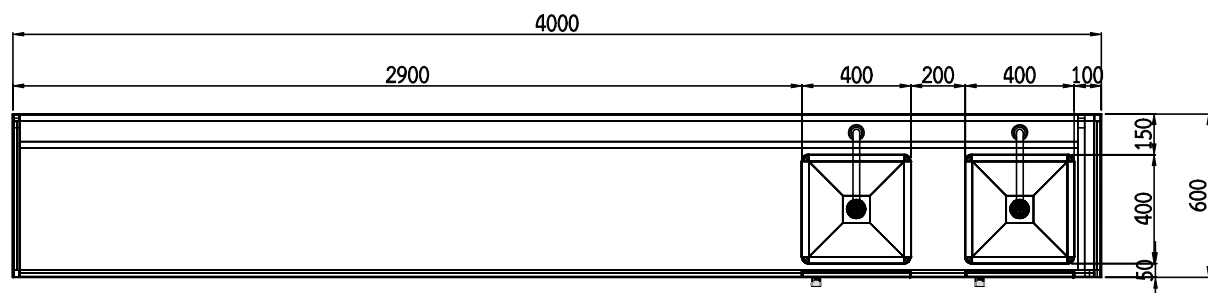
FRONT VIEW



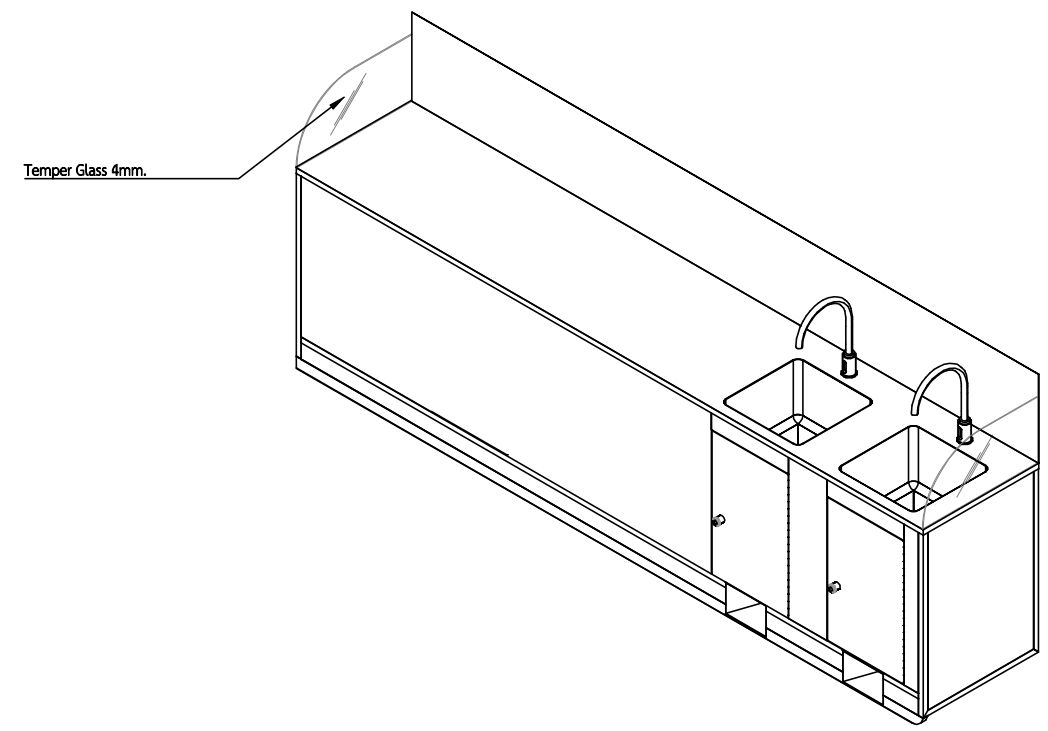
SIDE VIEW

SPECIFICATION	
EXTERNAL DIMENSION	4,000(W)x600(D)x1,300(H)
SINK DIMENSION	400(W)x400(D)x300(H) x 2 Bowls
EXTERNAL BODY	SUS 304 Hair Line Finish
SINK BODY	SUS 304 Mirror Finish
CATCHES SYSTEM	Magnetic
KNOB SYSTEM	- Adapter Knob Length 33mm. - Cover Cap
HINGS SYSTEM	Lift Off Type
FAUCET	2 Set

No.	CODE	ROOM NAME	QTY
1.	12	WASHING ROOM	1



TOP VIEW



ISOMETIC VIEW



ผู้ว่าจ้าง :
องค์การเภสัชกรรม

ชื่อโครงการ :
โครงการปรับปรุง
ห้องตรวจวิเคราะห์ทางจุลชีววิทยา

PHARMAFAC
บริษัท ฟาร์มาฟัค แพคเกจจิ้ง จำกัด
25/16 หมู่ที่ 1 ตำบล บึงขัง
อำเภอ อัญมณี จังหวัด ปทุมธานี
รหัสไปรษณีย์ 12130
โทรศัพท์ : +66 2199 7208
โทรสาร : +66 2199 7209
เว็บไซต์ : www.pharma-fac.co.th

แบบนี้เป็นลิขสิทธิ์ของ บริษัท ฟาร์มาฟัค แพคเกจจิ้ง จำกัด
ห้ามทำซ้ำโดยไม่ได้รับอนุญาต มิฉะนั้นจะถือว่าผิดกฎหมาย
และการโจรกรรมที่ผิดกฎหมายจะดำเนินคดีตามกฎหมายต่อไป
Pharma-fac 001-F05 02/140 | ผลิตโดย : 00

ชื่อโครงการ
โครงการปรับปรุง
ห้องตรวจวิเคราะห์ทางจุลชีววิทยา

สถาปนิก
นางสาว พนิดา บุญสุข ก.ศ.19634

วิศวกรโยธา

วิศวกรเครื่องกล
นางสาว ชัยภา โขวาท ก.ศ.5202

วิศวกรไฟฟ้า
นาย วิษณุ สัติน ก.ศ. 6267

วิศวกรเครื่องกล
นายทศพล ชัยพรหม ก.ศ.36509
นายทศพร ใจดี ก.ศ.46167

แบบร่าง
TYPICAL DETAIL 8

ผู้เขียน ชนนธิ์ บุตรเมือง	ขนาด 10	ขนาด A1
ผู้ตรวจสอบ เชียม สีพาศย์	วันที่ 23 ก.ค. 64	NTS.
เลขที่แบบ 01-04-AF72-EQ10	วันที่ Rev.1	

- อนุมัติโดย
- อนุมัติโดย
- อนุมัติโดย
- อนุมัติโดย
- อนุมัติโดย
- อนุมัติโดย