



โครงการปรับปรุงห้องตรวจวิเคราะห์ทางจุลชีววิทยา

อาคารอำนวยการ รังสิต

แบบเลขที่ : 01-04-AF72-UT01 Rev.01 (12 แผ่น รวมปก)

แบบงานระบบสาธารณูปโภค



ผู้ว่าจ้าง :
องค์การเภสัชกรรม

ชื่อโครงการ :
โครงการปรับปรุง
ห้องตรวจวิเคราะห์ทางจุลชีววิทยา

PHARMAFAC
บริษัท ฟาร์มาฟาค แพลน เทคโนโลยี จำกัด
25/16 หมู่ที่ 1 ตำบล บึงขัง
อำเภอ อัญมณี จังหวัด ปทุมธานี
รหัสไปรษณีย์ 12130
โทรศัพท์ : +66 2199 7208
โทรสาร : +66 2199 7209
เว็บไซต์ : www.pharma-fac.co.th

UTILITY SYSTEM			
ITEM	DWG.NO.	DESCRIPTION	SCALE @ A1
01	01-04-AF72-UT01.01	LIST OF DRAWING	NTS.
02	01-04-AF72-UT01.02	SYMBOL & ABBREVIATION	NTS.
03	01-04-AF72-UT02.01	P&ID FOR COLD WATER (CW)	NTS.
04	01-04-AF72-UT02.02	DRAINAGE SYSTEM SCHEMATIC DIAGRAM	NTS.
05	01-04-AF72-UT03.01	UTILITY POINT OF USE (FOR WALL) 2nd FLOOR LAYOUT	1:100
06	01-04-AF72-UT03.02	UTILITY POINT OF USE (FOR FLOOR) 2nd FLOOR LAYOUT	1:100
07	01-04-AF72-UT04.01	UTILITY SYSTEM LAYOUT (EXISTING) 2nd FLOOR PLAN	1:100
08	01-04-AF72-UT05.01	COLD WATER PIPING (NEW) 2nd FLOOR PLAN	1:100
09	01-04-AF72-UT05.02	DRAINAGE SYSTEM PIPING (NEW) 2nd FLOOR PLAN	1:100
10	01-04-AF72-UT06.01	TYPICAL OF DETAIL - 01	NTS.
11	01-04-AF72-UT06.02	TYPICAL OF DETAIL - 02	NTS.

แบบนี้เป็นลิขสิทธิ์ของ บริษัท ฟาร์มาฟาค แพลน เทคโนโลยี จำกัด
ห้ามทำซ้ำโดยไม่ได้รับอนุญาต มิฉะนั้นจะถือว่าผิดกฎหมาย
และการโจรกรรมที่ผิดกฎหมายอย่างร้ายแรง ขอสงวนสิทธิ์ในรูป
PH-DM-CP-001-FOS-DWG-00 | สเกลที่ 1 : 00

แบบพิมพ์และออกแบบงาน
ชื่อโครงการ
โครงการปรับปรุง
ห้องตรวจวิเคราะห์ทางจุลชีววิทยา

สถาปนิก
นางสาว พนิดา บุญสุข ภ.ศ.19634 100 ๗๗

วิศวกรโยธา

วิศวกรสิ่งแวดล้อม
นางสาว ชัยภา ไชยวาท ภ.ศ.5202 100 ๕๔๔

วิศวกรไฟฟ้า
นาย วิษณุ สีนัน ๗๓๓.6267 100 ๕๖๖

วิศวกรเครื่องกล
นายทศพล ชัยทวีวัฒน์ ภ.ศ.36509 100 ๕๗๗
นายทศพร ไชยกุล ภ.ศ.46167 100 ๕๗๗

แบบแสดง
LIST OF DRAWING

ผู้เขียน	หมายเลข	ขนาด
กิตติศักดิ์ เหมศรีเย็น	01	A1
ผู้ตรวจสอบ	ชื่อ	วันที่
เชิมน สีทาชัย	ชื่อ	23 ก.ค. 64
เลขที่แบบ	แก้ไขครั้งที่	
01-04-AF72-UT01.01	Rev.1	

ขนาด
 แบบร่างสถาปัตย์
 แบบพิมพ์สถาปัตย์
 แบบพิมพ์วิศวกรรม
 แบบพิมพ์ช่างเทคนิค
 แบบพิมพ์ช่างอุตสาหกรรม
 แบบพิมพ์ช่างโยธา
 แบบพิมพ์ช่างโยธา
 แบบพิมพ์ช่างโยธา



ผู้ว่าจ้าง :

องค์การเภสัชกรรม

ชื่อโครงการ :

โครงการปรับปรุง
ห้องตรวจวิเคราะห์ทางจุลชีววิทยา



บริษัท ฟาร์มาฟัค แฟคทอรี จำกัด
25/16 หมู่ที่ 1 ตำบล ปะเค็ง
อำเภอ ชัยบุรี จังหวัด ปทุมธานี
รหัสไปรษณีย์ 12130
โทรศัพท์ : +66 2199 7208
โทรสาร : +66 2199 7209
เว็บไซต์ : www.pharma-fac.co.th

UTILITY SYMBOL AND ABBREVIATION							
PIPING CODE	PIPING NAME	PIPING CODE	PIPING NAME	SYMBOLS	DESCRIPTION	SYMBOLS	DESCRIPTION
TW	TAP WATER	SSPV	SANITARY SAMPLING VALVE		ACTUATOR VALVE		DIAPHRAGM VALVE WITH DIAPHRAGM SAMPLING VALVE
PW	FACTORY WATER	Sch	SCHEDULE		ANGLE SAFETY VALVE		ELBOW 90°
SW	SOFT WATER	MATL	MATERIAL		BALL VALVE		ELBOW 45°
PW	PURIFIED WATER	SUS	STAINLESS		BUTTERFLY VALVE		ELBOW LOOKING UP
RO	REVERSE OSMOSIS WATER	SUS304	STAINLESS 304		CHECK VALVE		ELBOW LOOKING DOWN
CIP PW	CLEAN IN PLACE PURIFIED WATER	SUS316	STAINLESS 316		COCK VALVE		ELBOW REDUCING
CIP HW	CLEAN IN PLACE HOT WATER	GALV	GALVANIZED		DIAPHRAGM VALVE		ELBOW LONG
MD.W	MACHINE DRAIN WATER	STL	STEEL		GATE VALVE		TEE
MD.H	MACHINE DRAIN HOT WATER	C to C	CARBON STEEL		GLOBE VALVE		TEE LOOKING UP
PCWS	PROCESS COOLING WATER SUPPLY	TYP.	TYPICAL		SOLENOID VALVE		TEE LOOKING DOWN
PCWR	PROCESS COOLING WATER RETURN	DTL	DETAIL		PRESSURE RED. VALVE		CONNECTION TOP
ST	STEAM	THK	THICKNESS		3-WAY VALVE		CONNECTION BOTTOM
ST.C	STEAM CONDENSATE	VD.	VOLUME DUMPER		BUSHING RED. SCREW		REDUCER
ST.D	STEAM DRAIN	SS.	SEWER PIPING LINE		CONCENTRIC REDUCER		LATERAL
CDA	COMPRESSED DRY AIR	MMWA	METROPOLITAN WATER WORKS AUTHORITY		ECCENTRIC REDUCER		FLANGE
N ₂	NITROGEN	V.	VENT PIPING PIPE		DRAIN		UNION
CO ₂	CARBON DIOXIDE	V.T.A.	VENT THRUT AIR		FERRULE		REMOVABLE CAP END
DEC	DUST COLLECTOR	V.T.R.	VENT THRUT ROOF		FILTER		BLIND FLANGE END
D	DARIN	W.	WASTE PIPING		FILTER REGULATOR		CLEAN OUT OR PLUG
SD	SINK DRAIN	W.	WITH		FLANGE		FLOOR DRAIN
FD	FLOOR DARIN	VSD	VARIABLE SPEED DRIVE		FLEXIBLE		FLOOR DRAIN
1:100	SLOPE 1:100	ASME	AMERICAN SOCIETY OF MECHANICAL ENGINEERS		FLOW METER		FLOOR CLEAN OUT
A/C	ABOVE CEILING	BPE	BIOPROCESSING EQUIPMENT		FLOW RATE		FLOOR CLEAN OUT
B/F	BELOW FLOOR	ASTM	AMERICAN SOCIETY OF TESTING M'tls.		HOSE TAIL		FLOOR CLEAN OUT
U/G	UNDER GROUND	ANSI	AMERICAN NATIONAL STANDARDS INSTITUTE		NIPPLE		MACHINE DRAIN
DN	DOWN	APPROX	APPROXIMATELY		PLUG		PLUG CLEAN OUT
UP	UP	BOP	BOTTOM OF PIPING		PRESSURE SWITCH		AUTOMATIC AIR VENT
VA	VALVE	TOP	TOP		PRESSURE GAUGE		AUTOMATIC DIAPHRAGM VALVE
BV	BALL VALVE	BW	TOP OF PIPING		PUMP		ABV - AUTOMATIC VALVE
GV.	GATE VALVE	CONC	BEVEL WELD		SOCKET		PS - ABV - PURE STEAM AUTOMATIC BALL VALVE
ELL	ELBOW	CS	CONCENTRIC		TEMPERATURE		TRAP
SUPT	SUPPORT	CTR	CENTER		Y-STRAINER		AIR VENT FILTER
M.H.	MANHOLE	SCR	SCREW		UNION SMS		CONDENSATE
HB.	HOSE BIBB	SMLS	SEAMLESS		UNION THREAD		EXPANSION JOINT
P.	PUMP	SO	SLIP ON		DIAPHRAGM VALVE WITH ACTUATOR		
HP.	HORSE POWER	SQ	SQUARE		SAMPLING VALVE		
CHWS	CHILLED WATER SUPPLY	MIN.	MINIMUM		DIAPHRAGM TANK VALVE		
CHWR	CHILLED WATER RETURN	MM.	MILIMETRE		DIAPHRAGM VALVE POINT OF USE WITH ACTUATOR		
ACH.	AIR CHAMBER	CM.	CENTIMETER		DIAPHRAGM VALVE POINT OF USE		
ACP.	ASBESTOS CEMENT PIPING	in	INCHES		2-WAY DIAPHRAGM VALVE POINT OF USE		
PVC.	POLYVINYL CHLORIDE PIPING	M.	METRE		VOLUME DUMPER		
RCP.	REINFORCED CONCRETE PIPING	KW.	KILOWATT		PRESSURE INDICATE (TRANSMITTER)		
AHU	AIR HANDING UNIT	MAX.	MAXIMUM		LEVEL TRANSMITTER		
ERW	ELECTRIC RESISTANCE WELDING	LEV.	LEVEL		CONDUCTIVITY METER		
FE	FLOW INDICATE (TRANSMITTER)	IL.	INVERT LEVEL		TEMPERATURE GAUGE		
CO.	CLEAN OUT	PC	PRESSURE CONTROL		PRESSURE GAUGE		
F.S.	FLOW SWITCH	PCV	PRESSURE CONTROL VALVE		TEMPERATURE INDICATE (TRANSMITTER)		
FC.	FAUCET	psi	POUND PER SQUARE INCH				
K.S.	KITCHEN SINK PIPING	C°	DEGREE CELCIUS				
TOC	TOTAL ORGANIC COMPOUND	F°	DEGREE FARENHITE				
R.M.	ROOM						

ฉบับนี้เป็นการพิมพ์แบบร่าง
หากมีข้อผิดพลาดประการใด
ขออภัยเป็นอย่างสูง
และขอสงวนสิทธิ์ในข้อมูล
และภาพที่ปรากฏในเอกสารนี้
หากมีการแก้ไขใดๆ
จะแจ้งให้ทราบล่วงหน้า

ชื่อโครงการ
โครงการปรับปรุง
ห้องตรวจวิเคราะห์ทางจุลชีววิทยา

สถาปนิก
นางสาว พนิดา บุญสุข ก.ศ.19634

วิศวกรโยธา
นางสาว ชัยภา โขยวาท ก.ศ.5202

วิศวกรไฟฟ้า
นาย วิษณุ มีถิ่น สท.6267

วิศวกรเครื่องกล
นายทศพล ชัยวัฒนกุล ก.ศ.36509
นายเพชร โชติคุณ ก.ศ.46167

SYMBOL & ABBREVIATION		
ผู้จัดทำ	วันที่	หน้า
กิตติศักดิ์ เกษมศิริน	02	A1
ผู้ตรวจสอบ	วันที่	หน้า
เชิชม สิทชาชัย	23	ก.ศ. 64
เลขที่แบบ	วันที่	หน้า
01-04-AF72-UT01.02		Rev.1
ผู้แก้ไข	วันที่	หน้า
ผู้ตรวจสอบ	วันที่	หน้า

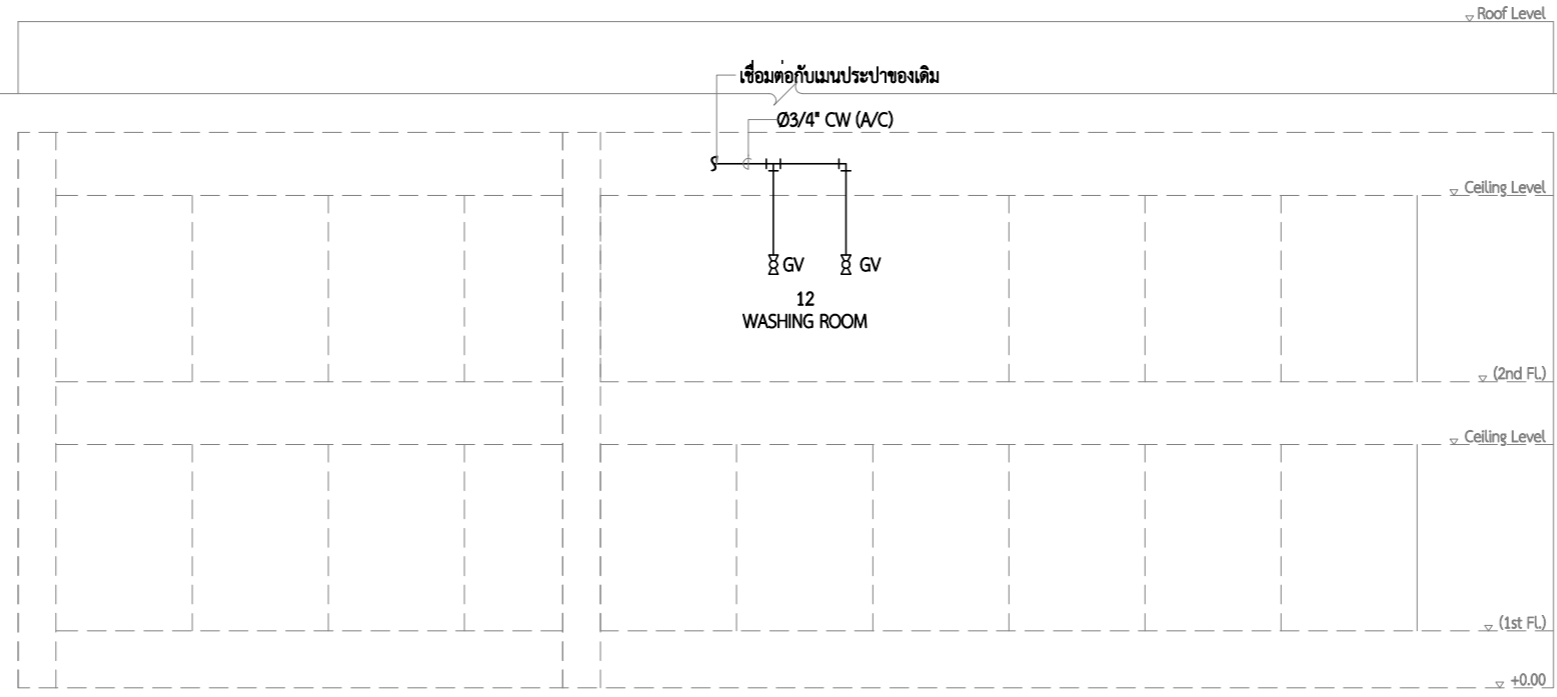


ผู้ว่าจ้าง :
องค์การเภสัชกรรม

ชื่อโครงการ :
โครงการปรับปรุง
ห้องตรวจวิเคราะห์ทางจุลชีววิทยา



บริษัท ฟาร์มฟาแค แพคเกจจิ้ง จำกัด
25/16 หมู่ที่ 1 ตำบล บึงขาคี
อำเภอ อัญมณี จังหวัด ปทุมธานี
รหัสไปรษณีย์ 12130
โทรศัพท์ : +66 2199 7208
โทรสาร : +66 2199 7209
เว็บไซต์ : www.pharma-fac.co.th



NOTE
1. COLD WATER(CW) PIPE SPECIFICATION
: MAT'L PVC CLASS 13.5
2. GATE VALVE : MAT'L BRASS SIZE 1/2"

P&ID FOR COLD WATER (CW)
SCALE A1 = NTS.
A3 = NTS.

วันที่	ชื่อ	รายละเอียด	แก้ไข	ผู้ตรวจสอบ

แบบนี้เป็นทรัพย์สินของบริษัท ฟาร์มฟาแค แพคเกจจิ้ง จำกัด
ห้ามจำหน่าย ให้นำไปใช้เฉพาะโครงการที่ระบุ
และการใช้งานที่ระบุเท่านั้น นอกเหนือจากที่ระบุไว้
PHARMAFAC 001-FOS 001-A01 | ฉบับแก้ไข : 00
แบบพิมพ์และคอมแพนงาน

ชื่อโครงการ
โครงการปรับปรุง
ห้องตรวจวิเคราะห์ทางจุลชีววิทยา

สถาปนิก	วิศวกรโยธา	วิศวกรเครื่องกล	วิศวกรไฟฟ้า	วิศวกรสุขาภิบาล
นางสาว พนิดา สุทธิสุข ก.ศ.19634				

นางสาว ชันษา ไชยวาท ก.ศ.5202	
------------------------------	--

นาย วิษณุ สิ้น ก.ศ. 6267	
--------------------------	--

นายทศพล จันทะพูน ก.ศ.36509	
นายทศพร ไชยฤกษ์ ก.ศ.46167	

แบบร่าง
P&ID FOR COLD WATER (CW)

ผู้เขียน กิตติศักดิ์ เกษมเทียน	เลขหมาย 03	ขนาด A1
ผู้ตรวจสอบ เชียม สีพาวชัย	วันที่ 23 ก.ค. 64	
เลขที่แบบ 01-04-AF72-UT02.01		

<input type="radio"/> ไม่ตรงกับแบบ <input type="radio"/> ขาดรายละเอียด <input type="radio"/> ผิดหลักการ <input type="radio"/> ขาดเอกสารประกอบแบบ <input type="radio"/> ผิดข้อกำหนดของวิชาชีพ	ผู้แก้ไข วันที่
--	--------------------

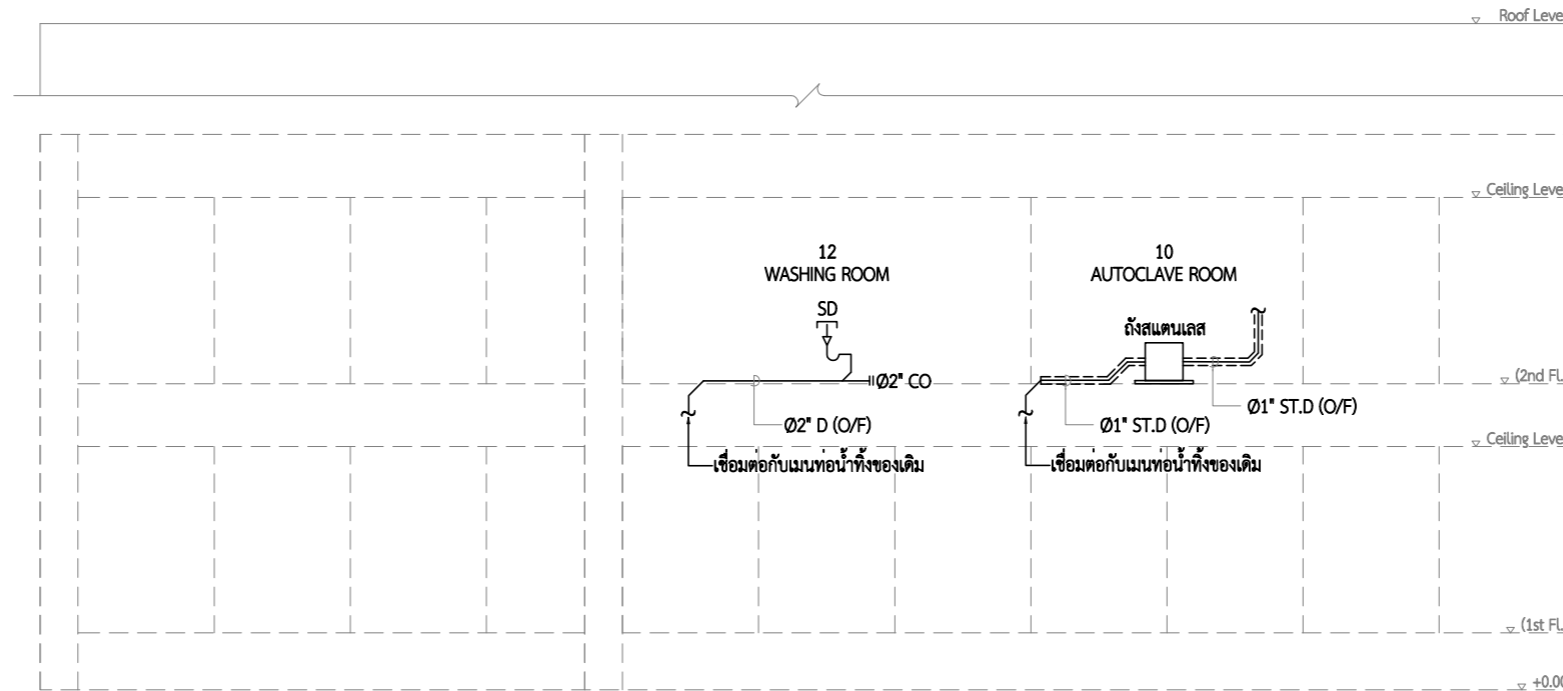


ผู้ว่าจ้าง :
องค์การเภสัชกรรม

ชื่อโครงการ :
โครงการปรับปรุง
ห้องตรวจวิเคราะห์ทางจุลชีววิทยา



บริษัท ฟาร์มาฟัค แพคเกจจิ้ง จำกัด
25/16 หมู่ที่ 1 ตำบล บึงขัง
อำเภอ อัญมณี จังหวัด ปทุมธานี
รหัสไปรษณีย์ 12130
โทรศัพท์ : +66 2199 7208
โทรสาร : +66 2199 7209
เว็บไซต์ : www.pharma-fac.co.th



NOTE

- 1. DRAIN(D.) PIPE SPECIFICATION MAIN LINE
MAT'L PVC CLASS 13.5
- 2. STEAM DRAIN (ST.D) PIPING SPECIFICATION
MAT'L BLACK STEEL SHC40 WITH INSULATION 40mm.(Thk.)
MINERAL WOOL AND SUS JACKET

DRAINAGE SYSTEM SCHEMATIC DIAGRAM

SCALE A1 = NTS.
A3 = NTS.

แบบนี้เป็นลิขสิทธิ์ของ บริษัท ฟาร์มาฟัค แพคเกจจิ้ง จำกัด
ห้ามทำซ้ำโดยไม่ได้รับอนุญาต มิฉะนั้นจะถือว่าผิดกฎหมาย
และการโจรกรรมที่ผิดกฎหมายจะดำเนินคดีตามกฎหมาย
PHARMAFAC-001-FOS 02/160 ฉบับแก้ไข : 00

ชื่อโครงการ
โครงการปรับปรุง
ห้องตรวจวิเคราะห์ทางจุลชีววิทยา

สถาปนิก
นางสาว พนิดา บุญสุข ก.ศ.19634

วิศวกรโยธา

วิศวกรสิ่งแวดล้อม
นางสาว ชัยภา ไชยวาท ก.ศ.5202

วิศวกรไฟฟ้า
นาย วิษณุ สิ้นตัน ส.ท. 6267

วิศวกรเครื่องกล
นายทศพล ชัยพรหม ก.ศ.36509
นายทศพร ไชยฤกษ์ ก.ศ.46167

แบบแปลน
DRAINAGE SYSTEM SCHEMATIC DIAGRAM

ผู้เขียนแบบ	ภ.ศ. 04	ขนาด A1
กำกับพื้นที่	เขตเขียน	NTS.
ผู้ตรวจสอบ	เขียน	วันที่ 23 ก.ค. 64
แก้ไข	เขียน	วันที่ 23 ก.ค. 64
เลขที่แบบ	01-04-AF72-UT02.02	Rev.1

- ผนัง/ฝ้า/เพดาน
- ผนัง/ฝ้า/เพดาน
- ผนัง/ฝ้า/เพดาน
- ผนัง/ฝ้า/เพดาน
- ผนัง/ฝ้า/เพดาน



UTILITY POINT OF USE (FOR WALL) 2nd FLOOR LAYOUT
SCALE A1 = 1 : 100
A3 = 1 : 200

SYMBOLS	DESCRIPTION
⊙ CW	COLD WATER

ผู้ร่าง :
องค์การเภสัชกรรม

ชื่อโครงการ :
โครงการปรับปรุง
ห้องตรวจวิเคราะห์ทางจุลชีววิทยา

PHARMAFAC
บริษัท ฟาร์มฟาแมค แฟคตอรี จำกัด
25/16 หมู่ที่ 1 ตำบล บึงนาราง
อำเภอ บึงนาราง จังหวัด พิจิตร 35120
โทรศัพท์ : +66 2199 7208
โทรสาร : +66 2199 7209
เว็บไซต์ : www.pharma-fac.co.th

วันที่	ชื่อ	รายละเอียด	แก้ไข	ผู้แก้ไข

แบบแปลนสถาปัตย์
ชื่อโครงการ :
โครงการปรับปรุง
ห้องตรวจวิเคราะห์ทางจุลชีววิทยา

สถาปนิก :
นางสาว พนิดาญ ชูชัยสุข ก.ศ.19634 พ.ศ. ๗๗

วิศวกรโยธา :

วิศวกรสิ่งแวดล้อม :
นางสาว ชินภา โขหวาด ก.ศ.5202 ๖๖๔๓

วิศวกรไฟฟ้า :
นาย วิษณุ สิ้น ก.ศ. 6267 ๖๖๖๖

วิศวกรเครื่องกล :
นายทศพล ชัยทวีต ก.ศ.36509 ๖๖๖๖๖๖
นายทศพร โชติคุณ ก.ศ.46167 ๖๖๖๖๖๖

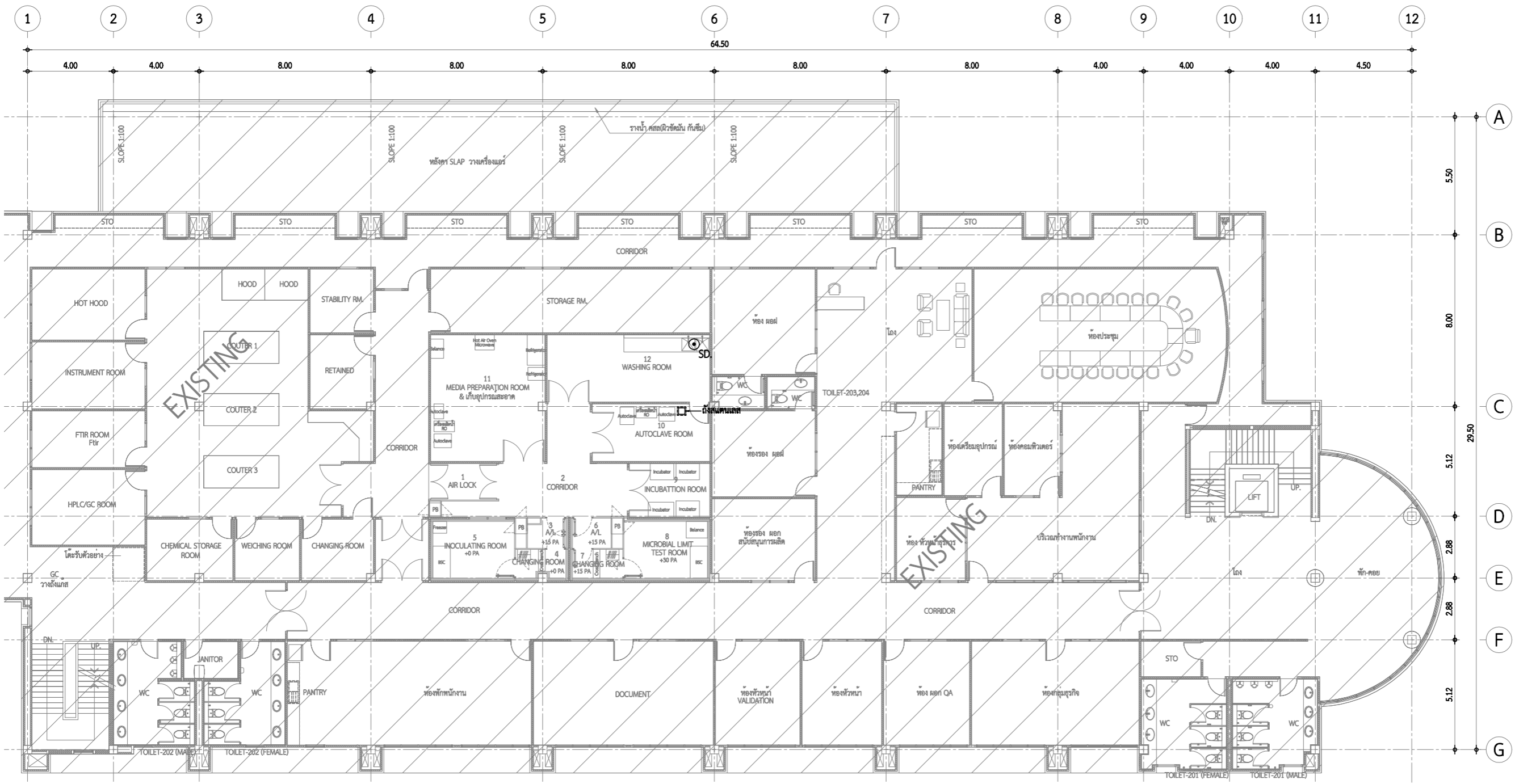
แบบแปลน :
UTILITY POINT OF USE (FOR WALL)
2nd FLOOR LAYOUT

ผู้เขียนแบบ :
ทศพล ชัยทวีต 05
ผู้ตรวจสอบ :
เชิมน สีทาชัย ๖๖๖๖
เลขที่แบบ :
01-04-AF72-UT03.01

ขนาด :
A1 1:100
A3 1:200

วันที่ :
23 ก.ค. 64
Rev.1

ประวัติการแก้ไข :
01-04-AF72-UT03.01 Rev.1



UTILITY POINT OF USE (FOR FLOOR) 2nd FLOOR LAYOUT
SCALE
A1 = 1 : 100
A3 = 1 : 200

SYMBOLS	DESCRIPTION
⊙ SD	SINK DRAIN

ผู้ว่าจ้าง :
องค์การเภสัชกรรม

ชื่อโครงการ :
โครงการปรับปรุง
ห้องตรวจวิเคราะห์ทางจุลชีววิทยา

PHARMAFAC
บริษัท ฟาร์มฟาแมค แฟคตอรี จำกัด
25/16 หมู่ที่ 1 ตำบล บึงยี่โถ
อำเภอ ธัญบุรี จังหวัด ปทุมธานี
รหัสไปรษณีย์ 12130
โทรศัพท์ : +66 2199 7208
โทรสาร : +66 2199 7209
เว็บไซต์ : www.pharma-fac.co.th

วันที่	ครั้งที่	รายละเอียด	แก้ไข	ผู้แก้ไข

ชื่อโครงการ
โครงการปรับปรุง
ห้องตรวจวิเคราะห์ทางจุลชีววิทยา

สถาปนิก
นางสาว พนิดา บุญสุข ก.ศ.19634 พ.ศ. ๒๕๖๓

วิศวกรโยธา

วิศวกรสิ่งแวดล้อม
นางสาว ชินภา โขจรเทศ ก.ศ.5202 พ.ศ. ๒๕๖๓

วิศวกรไฟฟ้า
นาย วิษณุ สิ้น ก.ศ. 6267 พ.ศ. ๒๕๖๓

วิศวกรเครื่องกล
นายศุภพงษ์ ชัยพรหม ก.ศ.36509 พ.ศ. ๒๕๖๓
นายศุภเชษฐ์ โชติคุณ ก.ศ.46167 พ.ศ. ๒๕๖๓

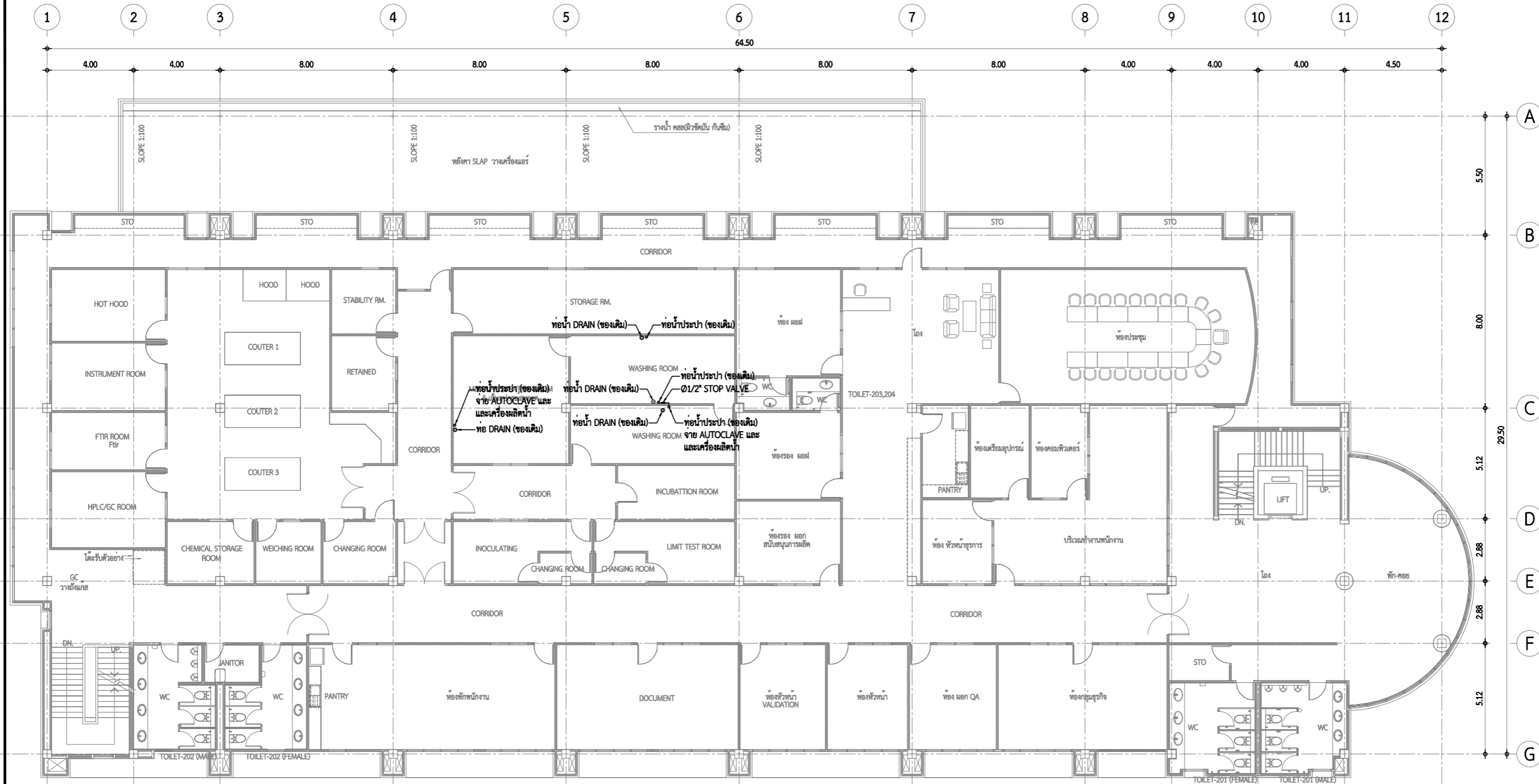
สถาปนิก
UTILITY POINT OF USE (FOR FLOOR)
2nd FLOOR LAYOUT

ผู้เขียน
กิตติศักดิ์ เกษเกียรติ์ 06
จำนวน A1
1 : 100

ผู้ตรวจสอบ
เชิมน สีทาวชัย
วันที่
23 ก.ค. 64

เลขที่แบบ
01-04-AF72-UT03.02
แก้ไขครั้งที่
Rev.1

หมายเหตุ
สัญลักษณ์
○ ผนังที่ถูกรื้อ
○ ผนังที่เสริม
○ ผนังที่ถูกรื้อ
○ ผนังที่เสริม
○ ผนังที่ถูกรื้อ
○ ผนังที่เสริม



UTILITY SYSTEM LAYOUT (EXISTING) 2nd FLOOR PLAN

SCALE

A1 = 1 : 100
A3 = 1 : 200

ผู้ร่าง :
องค์การเภสัชกรรม

ชื่อโครงการ :
โครงการปรับปรุง
ห้องตรวจวิเคราะห์ทางจุลชีววิทยา

PHARMAFAC
บริษัท ฟาร์มาแฟค แอสเซน เทคโนโลยี จำกัด
25/16 หมู่ที่ 1 ตำบล บึงยี่โถ
อำเภอ อัญญาบุรี จังหวัด ปทุมธานี
รหัสไปรษณีย์ 12130
โทรศัพท์ : +66 2199 7208
โทรสาร : +66 2199 7209
เว็บไซต์ : www.pharma-fac.co.th

วันที่	ชื่อ	ตำแหน่ง	ตำแหน่ง	ตำแหน่ง

แบบแปลนและแบบงาน

ชื่อโครงการ
โครงการปรับปรุง
ห้องตรวจวิเคราะห์ทางจุลชีววิทยา

สถาปนิก
นางสาว พนิดา ฐิติสุข ก.ศ.19634 1/10 1/10

วิศวกรโยธา

วิศวกรเครื่องกล
นางสาว ชินภา โขวิท ก.ศ.5202 1/10 1/10

วิศวกรไฟฟ้า
นาย วิษณุ สิ้น ก.ศ. 6267 1/10 1/10

วิศวกรเครื่องกล
นายทศพล ชัยวัฒน ก.ศ.36509 1/10 1/10
นายทศพร โขสิริ ก.ศ.46167 1/10 1/10

แบบแปลน
UTILITY SYSTEM LAYOUT (EXISTING)
2nd FLOOR PLAN

ผู้เขียน	ทศพล 07	ขนาด A1
ผู้ตรวจสอบ	ชัชวาล	1 : 200
ผู้ควบคุม	เชียม สิทชาชัย	วันที่ 23 ก.ค. 64
เลขที่แบบ	01-04-AF72-UT04.01	แก้ไขที่ Rev.1

หมายเหตุ
 ○ ผนังที่ถูกรื้อถอน
 ○ ผนังที่เสริม
 ○ ผนังที่ถูกรื้อถอน
 ○ ผนังที่ถูกรื้อถอน
 ○ ผนังที่ถูกรื้อถอน

วันที่	ชื่อ	รายละเอียด	แก้ไข

แบบแปลนและชุดแบบงาน

ชื่อโครงการ
โครงการปรับปรุง
ห้องตรวจวิเคราะห์ทางจุลชีววิทยา

สถาปนิก
นางสาว พนิดาภรณ์ สุขวิเศษ ก.ศ.19634

วิศวกรโยธา

วิศวกรเครื่องกล
นายทศพลชัย ชัยวัฒนกุล กท.36509
นายทศพรชัย โชติคุณ กท.46167

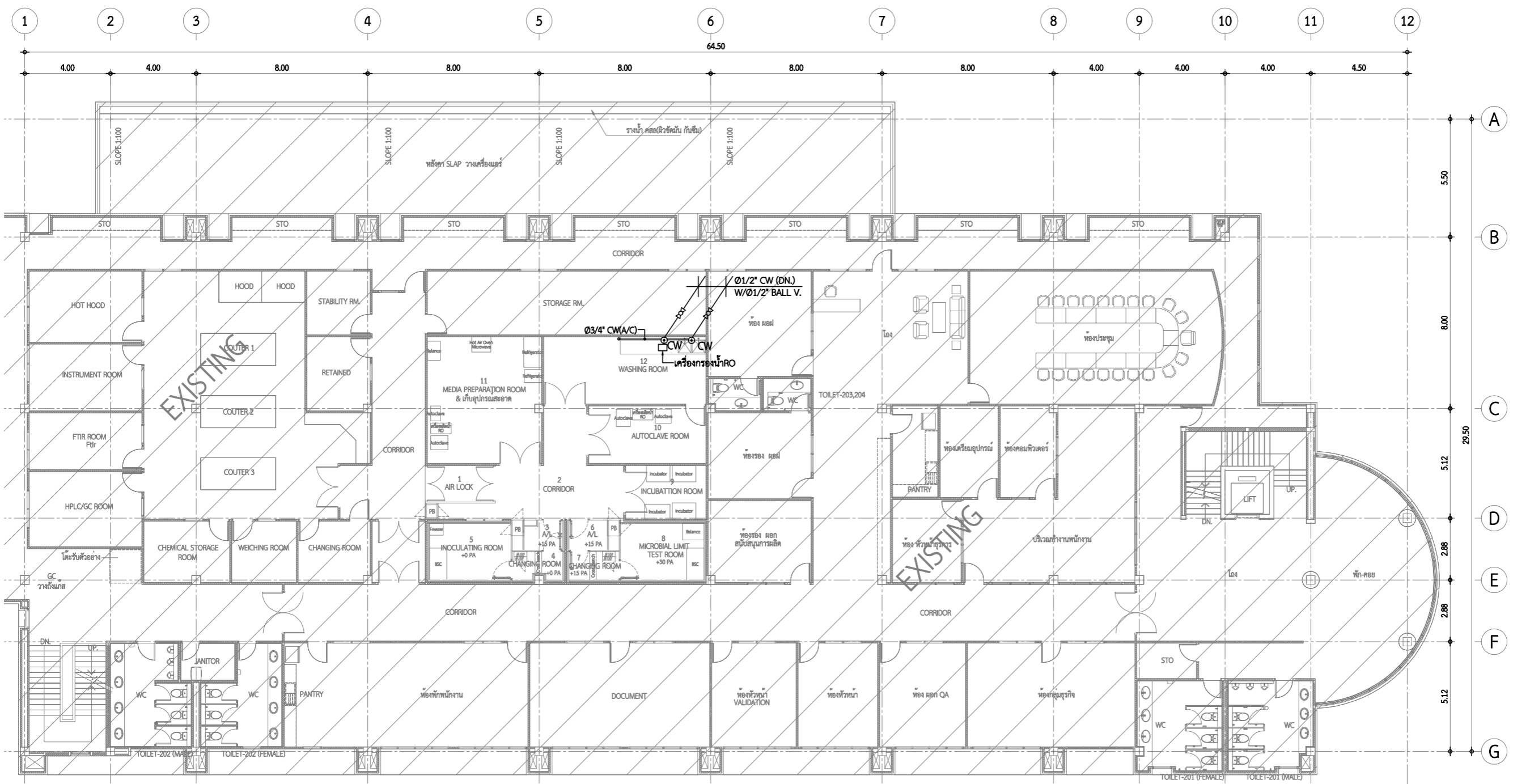
วิศวกรไฟฟ้า
นาย วิษณุ สิริพันธ์ สท. 6267

แบบแปลน

COLD WATER PIPING (NEW)
2nd FLOOR PLAN

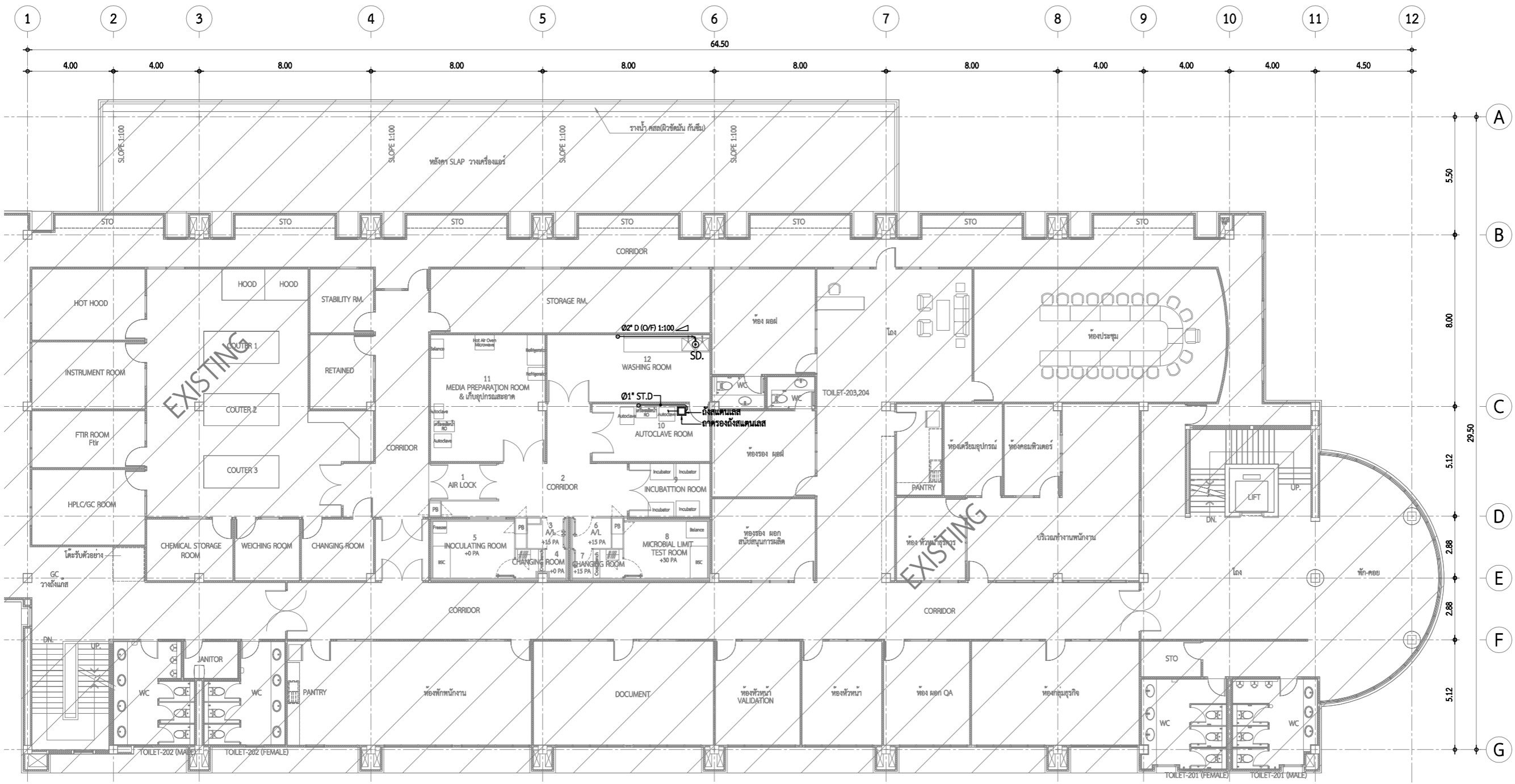
ผู้เขียนแบบ
ทศพลชัย ชัยวัฒนกุล 08
ผู้ตรวจสอบ
วิเศษ สิวาชัย 23 ก.ค. 64
เลขที่แบบ
01-04-AF72-UT05.01 Rev.1

หมายเหตุ
○ งานที่ดำเนินการแล้ว
○ งานที่ยังไม่ดำเนินการ
○ งานที่เสนอแนะ
○ งานที่ปรึกษาขอคำแนะนำ
○ งานที่ปรึกษาขอความเห็น



COLD WATER PIPING (NEW) 2nd FLOOR PLAN
SCALE A1 = 1 : 100
A3 = 1 : 200

- NOTE
1. COLD WATER(CW) PIPE SPECIFICATION : MAT'L PVC CLASS 13.5
 2. GATE VALVE : MAT'L BRASS SIZE 1/2"



DRAINAGE SYSTEM PIPING (NEW) 2nd FLOOR LAYOUT
 SCALE A1 = 1 : 100
 A3 = 1 : 200

- NOTE**
1. DRAINAGE PIPE SPECIFICATION MAIN LINE
 MAT'L PVC CLASS 13.5
 2. STEAM DRAIN (ST.D) PIPING SPECIFICATION
 MAT'L BLACK STEEL SHC40 WITH INSULATION 40mm.(Thk.)
 MINERAL WOOL AND SUS JACKET

ผู้ว่าจ้าง :
องค์การเภสัชกรรม

ชื่อโครงการ :
**โครงการปรับปรุง
 ห้องตรวจวิเคราะห์ทางจุลชีววิทยา**

PHARMAFAC
 บริษัท ฟาร์มาแฟค แฟกทอรี จำกัด
 25/16 หมู่ที่ 1 ตำบล บึงนาราง
 อำเภอ บึงนาราง จังหวัด พิจิตร 35130
 โทรศัพท์ : +66 2199 7208
 โทรสาร : +66 2199 7209
 เว็บไซต์ : www.pharma-fac.co.th

วันที่	ครั้งที่	รายละเอียด	แก้ไข

ชื่อโครงการ
**โครงการปรับปรุง
 ห้องตรวจวิเคราะห์ทางจุลชีววิทยา**

สถาปนิก
 นางสาว พนิดา บุญสุข ก.ศ.19634 พ.ศ. ๗๗

วิศวกรโยธา

วิศวกรเครื่องกล
 นางสาว ชินภา โขจรเทศ ก.ศ.5202 พ.ศ. ๖๖

วิศวกรไฟฟ้า
 นาย วิษณุ สิมัน พ.ศ. 6267 พ.ศ. ๖๖

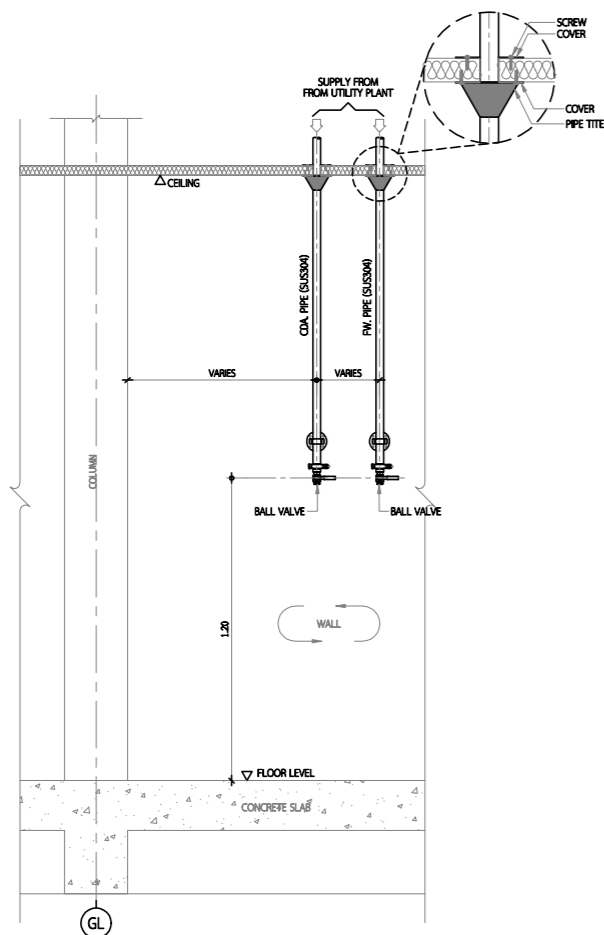
สถาปนิก
 นาย กฤษณ์ สิมัน พ.ศ. 6267 พ.ศ. ๖๖

สถาปนิก
**DRAINAGE SYSTEM PIPING (NEW)
 2nd FLOOR LAYOUT**

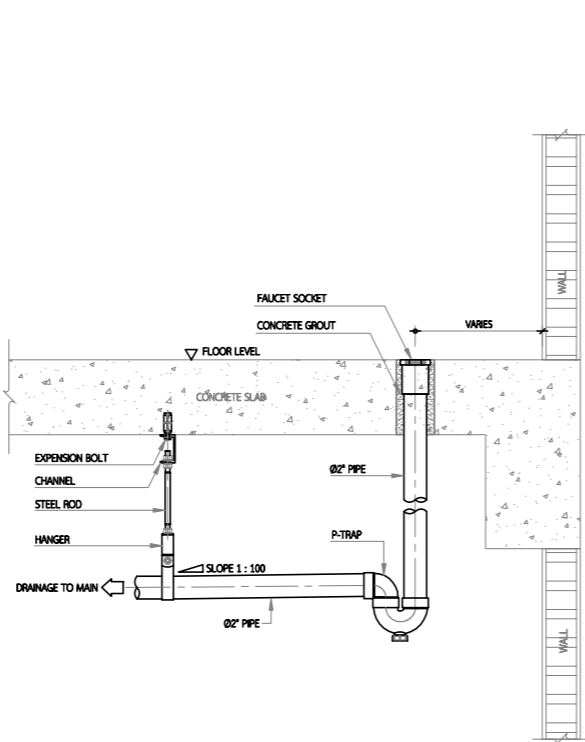
ผู้เขียน	ทศพรศักดิ์ ๐9	ขนาดรูป A1
ผู้ตรวจสอบ	ทศพรศักดิ์	1 : 100
ผู้ควบคุม	เชิมน สิมัน	วันที่ 23 ก.ค. 64
เลขที่แบบ	01-04-AF72-UT05.02	แก้ไขครั้งที่ Rev.1

- ผนังห้อง
- ประตู
- เฟอร์นิเจอร์
- เฟอร์นิเจอร์
- เฟอร์นิเจอร์
- เฟอร์นิเจอร์
- เฟอร์นิเจอร์

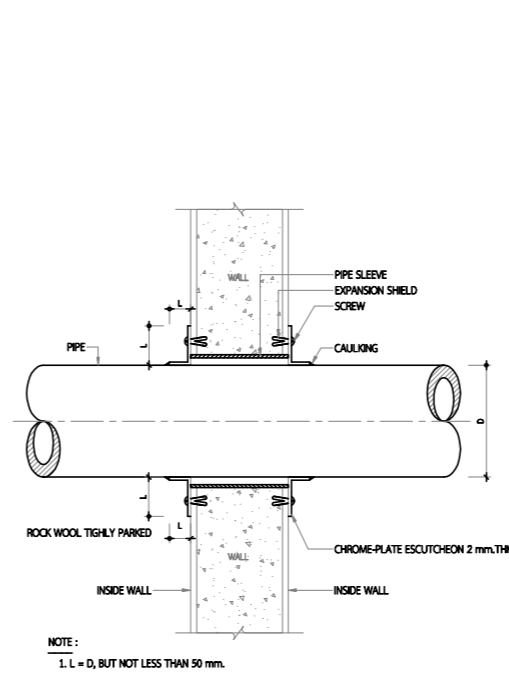
FW CDA & RO PIPING INSTALLATION DETAIL



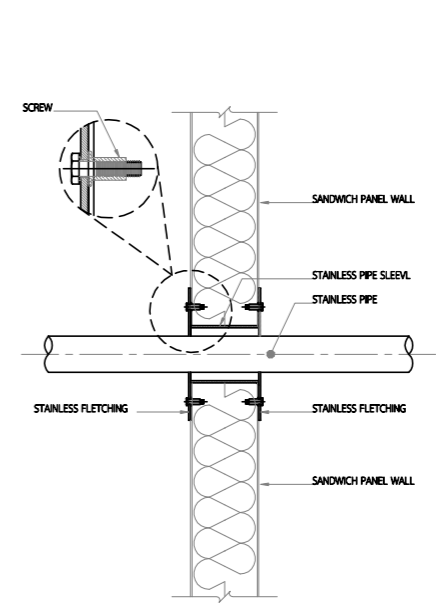
SINK DRAIN INSTALLATION DETAIL



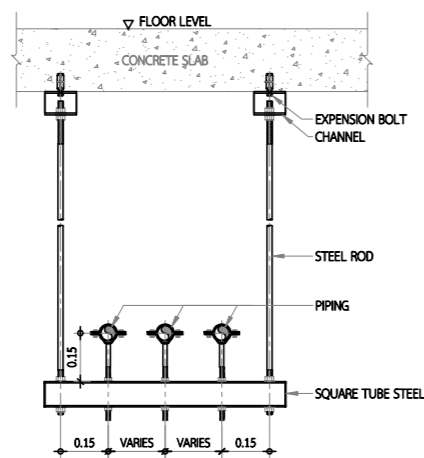
PIPE SLEEVE THROUGH INTERIOR WALL



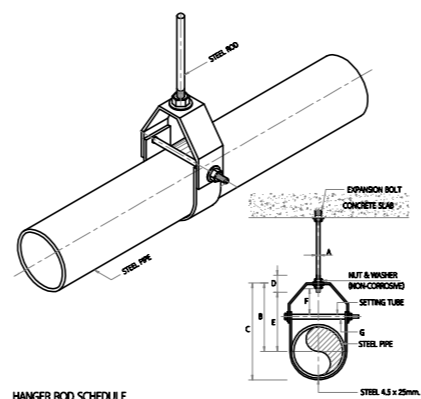
PIPE HORIZONTAL SLEEVE FLATCHING



HANGER SUPPORT PIPE DETAIL 1



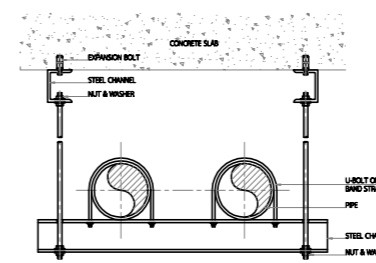
HANGER SUPPORT PIPE DETAIL 2



HANGER ROD SCHEDULE

DIA.	SIZE OF STEEL		A	B	C	D	E	ADJ. F. MENT	G
	UPPER	LOWER							
45	4.3 x 32	4.3 x 32	12	117	153	75	95	30	9
60	4.5 x 32	4.5 x 32	12	139	164	75	97	30	9
75	6 x 32	4.5 x 32	15	159	195	86	113	30	9
100	6 x 32	4.5 x 32	15	155	225	86	128	30	12
125	6 x 32	4.5 x 38	19	175	255	100	141	30	
150	6 x 44	4.5 x 44	25	200	316	106	175	35	
200	9 x 44	6 x 44	25	247	361	115	209	36	
300	9 x 50	6 x 50	25	280	439	119	244	44	

HANGER SUPPORT PIPE DETAIL 3



NOTE: ALL STEEL PARTS SHALL BE PAINTED WITH 2 COATS OF ANTI-RUST PAINT AND 1 COAT OF PRIMER PAINT OR AS SPECIFIED.

NO./MTR.	PIPE SIZE	CHANNEL	BOLT	STUPE	STEEL PLATE	EXPANSION BOLT	
						SIZE	QTY
1/2	15	50x50x4	6	25x2	150x150x4	1/4"	4
3/4	20	50x50x4	6	25x2	150x150x4	1/4"	4
1	25	50x50x4	6	25x2	150x150x4	1/4"	4
1.1/4	30	50x50x4	6	25x2	150x150x4	1/4"	4
1.1/2	40	50x50x4	6	25x2	150x150x4	1/4"	4
2	50	75x75x5	9	32x3	200x200x6	5/8"	6
3.1/2	65	75x75x5	9	32x3	200x200x6	5/8"	6
4	80	75x75x5	9	32x3	200x200x6	5/8"	6
6	100	75x75x5	12	32x3	200x200x6	5/8"	6
8	125	100x100x6	12	32x3	200x200x6	5/8"	6
10	150	100x100x6	15	32x3	200x200x6	5/8"	6
12	200	150x150x6.5	15	44x5	250x250x6	3/4"	8
14	250	150x150x6.5	19	44x5	250x250x6	1/2"	12
16	300	150x150x6.5	22	50x6	300x300x6	1/2"	12
18	400	150x150x6.5	22	68x6	300x300x6	1/2"	12
20	500	150x150x6.5	25	75x6	300x300x6	1/2"	12
24	600	200x200x7.5	25	100x8	300x300x6	1/2"	12
30	750	200x200x7.5	25	150x8	300x300x6	1/2"	12

ผู้ร่าง :
องค์การเภสัชกรรม

ชื่อโครงการ :
โครงการปรับปรุง
ห้องตรวจวิเคราะห์ทางจุลชีววิทยา

บริษัท ฟาร์มาฟัค แพคเกจจิ้ง จำกัด
25/16 หมู่ที่ 1 ตำบล บึงขัง
อำเภอ ธัญบุรี จังหวัด ปทุมธานี
รหัสไปรษณีย์ 12130
โทรศัพท์ : +66 2199 7208
โทรสาร : +66 2199 7209
เว็บไซต์ : www.pharma-fac.co.th

แบบนี้เป็นลิขสิทธิ์ของ บริษัท ฟาร์มาฟัค แพคเกจจิ้ง จำกัด
ห้ามทำซ้ำโดยไม่ได้รับอนุญาต มิฉะนั้นจะถือว่าผิดกฎหมาย
และทางบริษัทฯ ขอสงวนสิทธิ์ในข้อมูลและข้อมูลอื่นที่เกี่ยวข้อง

PHARMAFAC
แบบพิมพ์ : 00

ชื่อโครงการ :
โครงการปรับปรุง
ห้องตรวจวิเคราะห์ทางจุลชีววิทยา

สถาปนิก
นางสาว พนิดาภรณ์ สุขวิเศษ ก.ศ.19634

วิศวกรโยธา
นางสาว ชัยภาภรณ์ โสภณกุล ก.ศ.5202

วิศวกรเครื่องกล
นางสาว ชัยภาภรณ์ โสภณกุล ก.ศ.36509

วิศวกรไฟฟ้า
นาย วิษณุ สิริพันธ์ ส.ศ.6267

วิศวกรโยธา
นาย วิษณุ สิริพันธ์ ส.ศ.46167

แบบแปลน
TYPICAL OF DETAIL 1

ผู้เขียนแบบ : 10
ผู้ตรวจสอบแบบ : 23 ก.ศ. 64

01-04-AF72-UT06.01
Rev.1

สัญลักษณ์ :
○ ระบุจุดตัด
○ ระบุเส้นยึดรูป
○ ระบุจุดศูนย์กลาง
○ ระบุเส้นทแยงมุม
○ ระบุเส้นทแยงมุม
○ ระบุเส้นทแยงมุม

ผู้ร่าง :

องค์การเภสัชกรรม

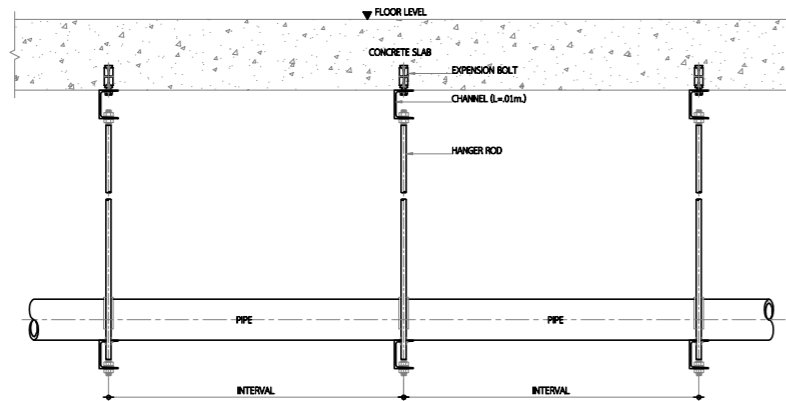
ชื่อโครงการ :

โครงการปรับปรุง
ห้องตรวจวิเคราะห์ทางจุลชีววิทยา



บริษัท ฟาร์มาฟัค แฟคตอรี จำกัด
25/16 หมู่ที่ 1 ตำบล บึงเข็ก
อำเภอ ชัยบุรี จังหวัด ปทุมธานี
รหัสไปรษณีย์ 12130
โทรศัพท์ : +66 2199 7208
โทรสาร : +66 2199 7209
เว็บไซต์ : www.pharma-fac.co.th

INTERVAL OF PIPE



MATERIAL	PIPE SIZE	INTERVAL (m)															
		15	20	25	32	40	50	65	80	100	125	150	175	200	250	300	350
STEEL PIPE	INTERVAL (m)	1.8	2.4			3.0			3.6							4.8	
	HANGER ROD (mm)			9		12		15	19		22						
LINED STEEL PIPE	INTERVAL (m)	1.8	2.0			3.0			4.0							5.0	
	HANGER ROD (mm)			9		12		15	19		22						
STAINLESS PIPE	INTERVAL (m)	1.0	1.5	2.0	2.5				3.0								
	HANGER ROD (mm)			9		12		15	19		22						
COPPER PIPE (L.M TYPE)	INTERVAL (m)																
	HANGER ROD (mm)																
PVC PIPE	INTERVAL (m)	1.2							1.5								
	HANGER ROD (mm)																

PIPING SPACING STANDARD - 1 & 2

PIPING SPACING STANDARD - 1

PIPE SPACING STANDARD
A. GENERAL ARRANGEMENT STANDARD FOR SMALL PIPE, THREADED CONNECTION

PIPE DIA	15A	20	25	32	40	50	65	80	100	125	150	200	250	PIPE DIA
15A									115	155	170			15A
20									135	145	180	170		20
25									140	150	180	175		25
32									135	145	155	185	190	32
40									140	145	180	170	185	40
50									135	145	150	165	175	50
65									135	145	145	150	160	65
80									135	140	145	150	160	80
100									115	145	150	155	180	100
125									115	145	150	155	180	125
150									115	145	150	155	180	150
200									115	145	150	155	180	200
250									115	145	150	155	180	250

WHEN a=75

PIPE SPACING FOR LARGE PIPE, WELDED CONNECTION

PIPE DIA	15A	20	25	32	40	50	65	80	100	125	150	200	250	PIPE DIA
15A									155	170	180	195	220	15A
20									155	160	170	185	195	20
25									155	165	175	185	200	25
32									190	165	180	190	205	32
40									190	165	170	185	195	40
50									155	165	170	175	180	50
65									155	165	170	175	185	65
80									155	165	170	175	185	80
100									170	175	185	190	205	100
125									170	175	185	190	205	125
150									170	175	185	190	205	150
200									170	175	185	190	205	200
250									170	175	185	190	205	250

WHEN a=75

PIPING SPACING STANDARD - 2

PIPE PITCH STANDARD
B. ARRANGEMENT STANDARD WHEN USING FLANGE CONNECTION

(1) FLANGE STANDARD IN CASE OF JIS10K JIG

* GENERALLY USE JIS10K FLANGE FOR FLEXIBLE JOINT

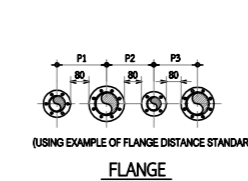
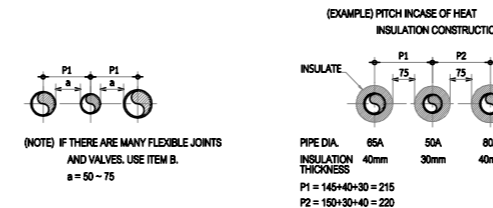
PIPE DIA	15A	20	25	32	40	50	65	80	100	125	150	200	250	PIPE DIA
15A	175	180	190	195	200	205	215	220	230	250	270	290	330	15A
20	180	190	195	200	200	210	220	225	235	255	270	295	330	20
25	190	195	205	210	215	220	230	235	250	270	280	310	340	25
32	195	200	210	215	220	225	235	240	255	270	290	310	350	32
40	200	205	215	220	220	230	240	245	255	275	290	315	350	40
50	205	210	220	225	230	235	245	250	265	285	300	320	360	50
65	215	220	230	235	240	245	255	260	275	290	310	330	370	65
80	220	225	235	240	245	250	260	265	280	300	315	340	375	80
100	230	235	250	255	255	265	275	280	290	310	325	350	385	100
125	250	255	270	270	275	280	290	300	310	330	345	370	405	125
150	270	270	280	290	290	300	310	315	325	345	360	385	420	150
200	290	295	310	310	315	320	330	340	350	370	385	410	445	200
250	330	330	340	350	350	360	370	375	385	405	420	445	480	250

WHEN a=80

(2) FLANGE STANDARD IN CASE OF JIS5K JIG

PIPE DIA	15A	20	25	32	40	50	65	80	100	125	150	200	250	PIPE DIA
15A	180	185	170	180	180	185	200	210	220	240	255	280	315	15A
20	185	185	170	185	185	190	200	215	225	240	255	285	315	20
25	170	170	175	185	180	195	205	220	230	245	260	290	320	25
32	180	180	185	195	200	205	215	230	240	255	270	300	330	32
40	180	185	190	200	200	205	220	240	240	260	275	300	335	40
50	185	190	195	205	205	210	225	245	245	265	280	305	340	50
65	200	200	205	215	220	225	235	250	260	275	290	320	350	65
80	210	215	220	230	240	245	250	260	270	290	305	330	365	80
100	220	225	230	240	240	245	260	270	280	300	315	340	375	100
125	240	240	245	255	260	265	275	290	300	315	340	370	390	125
150	255	255	260	270	275	285	290	305	315	330	345	375	405	150
200	280	285	290	300	300	305	320	330	340	360	375	400	435	200
250	315	315	320	330	335	340	350	365	375	390	405	435	465	250

WHEN a=80



(NOTE) IF THERE ARE MANY FLEXIBLE JOINTS AND VALVES, USE ITEM B.
a = 50 - 75

(USING EXAMPLE OF FLANGE DISTANCE STANDARD)

แบบนี้เป็นแบบพิมพ์เขียว
ห้ามทำแบบอื่นโดยไม่ได้รับอนุญาต
หากมีการแก้ไขแบบพิมพ์เขียว
กรุณาแจ้งวิศวกรผู้ออกแบบ
หน้างานทุกครั้ง
หน้างาน : 01-04-AF2-UT06.02

ชื่อโครงการ
โครงการปรับปรุง
ห้องตรวจวิเคราะห์ทางจุลชีววิทยา

สถาปนิก
นางสาว พนิดา บุญสุข ก.ศ.19634

วิศวกรโยธา

วิศวกรสิ่งแวดล้อม
นางสาว ชัยภา โขยวาท ก.ศ.5202

วิศวกรไฟฟ้า
นาย วิษณุ สิ้น ส.ท. 6267

วิศวกรเครื่องกล
นายสุภกิจ ชัยวัฒนกูล ก.ศ.36509
นายทศพร ไชยกุล ก.ศ.46167

แบบแปลน
TYPICAL OF DETAIL 2

ผู้เขียนแบบ
กิตติศักดิ์ เหมศรีเรือน 11 A1 NTS.
ผู้ตรวจสอบ
เชิมน สีทาวชัย 23 ก.ศ. 64
แก้ไข
01-04-AF2-UT06.02 Rev.1

มาตรฐาน
● มาตรฐาน
○ มาตรฐาน
○ มาตรฐาน
○ มาตรฐาน