



โครงการปรับปรุงห้องตรวจวิเคราะห์ทางจุลชีววิทยา

อาคารอำนวยการ รังสิต

แบบเลขที่ : 01-04-AF72-EE01 Rev.01 (16 แผ่น รวมปก)

แบบระบบไฟฟ้ากำลัง-สื่อสาร



ผู้ว่าจ้าง :
องค์การเภสัชกรรม

ชื่อโครงการ :
โครงการปรับปรุง
ห้องตรวจวิเคราะห์ทางจุลชีววิทยา



บริษัท ฟาร์มฟาแพค แพลน เทคโนโลยี จำกัด
25/16 หมู่ที่ 1 ตำบล บึงยี่โถ
อำเภอ ยี่บุรี จังหวัด ปทุมธานี
รหัสไปรษณีย์ 12130
โทรศัพท์ : +66 2199 7208
โทรสาร : +66 2199 7209
เว็บไซต์ : www.pharma-fac.co.th

POWER ELECTRICAL AND COMMUNICATION SYSTEM

ITEM	DWG.NO.	DESCRIPTION	SCALE @ A1
1	01-04-AF72-EE01	LIST OF DRAWINGS	NTS.
2	01-04-AF72-EE02	SYMBOL AND ABBREVIATION	NTS.
3	01-04-AF72-EE03	MAIN POWER SUPPLY FOR AMCC.	1 : 100
4	01-04-AF72-EE04	LIGHTING SYSTEM FLOOR (EXISTING)	1 : 50
5	01-04-AF72-EE05	LIGHTING SYSTEM FLOOR (NEW)	1 : 50
6	01-04-AF72-EE06	RECEPTACLE SYSTEM FLOOR (EXISTING)	1 : 50
7	01-04-AF72-EE07	RECEPTACLE SYSTEM FLOOR (NEW)	1 : 50
8	01-04-AF72-EE08	EMERGENCY LIGHT SYSTEM FLOOR	1 : 50
9	01-04-AF72-EE09	FIRE ALARM SYSTEM FLOOR (EXISTING)	1 : 50
10	01-04-AF72-EE10	FIRE ALARM SYSTEM FLOOR (NEW)	1 : 50
11	01-04-AF72-EE11	PUBLIC ADDRESS SYSTEM FLOOR (EXISTING)	1 : 50
12	01-04-AF72-EE12	PUBLIC ADDRESS SYSTEM FLOOR (NEW)	1 : 50
13	01-04-AF72-EE13	TYPICAL OF DETAIL INSTALLATION (1)	NTS.
14	01-04-AF72-EE14	TYPICAL OF DETAIL INSTALLATION (2)	NTS.
15	01-04-AF72-EE15	TYPICAL OF DETAIL INSTALLATION (3)	NTS.

หน้า 1 จาก 1

แบบนี้เป็นแบบพิมพ์ของ บริษัท ฟาร์มฟาแพค แพลน เทคโนโลยี จำกัด
ห้ามทำซ้ำแบบ ไม่ขึ้นชื่อจำนวน ไม่วางจำหน่ายหรือซื้อขาย
และการใช้งานโดยผู้ประสงค์อื่นใด นอกเหนือจากที่ได้ระบุไว้

PMF-DM-QP-001-FOS (01/16) | 01/16 | 00

แบบพร้อมแสดงแบบงาน

ชื่อโครงการ
โครงการปรับปรุง
ห้องตรวจวิเคราะห์ทางจุลชีววิทยา

สถาปนิก

นางสาว พนิดนาฏ สุขชัยสุข ภ.สถ.19634 พ.๒๕๖๗

วิศวกรโยธา

วิศวกรสิ่งแวดล้อม

นางสาว รัชดา ไชยวงษ์ ภ.สถ.5202 ๒๕๕๓

วิศวกรไฟฟ้า

นาย วิวัฒน์ สิ้น ส.ท.ก. 6267 ๒๕๖๒

วิศวกรเครื่องกล

นายทพพงษ์ ชื่นทระกูล ภ.ก.36509 ๒๕๖๖

นายทพชจร ไชยมุขะ ภ.ก.46167 ๒๕๖๖

แบบแสดง

LIST OF DRAWING

ผู้เขียนแบบ

ชานาธิป บุตรเมือง

เลขแผ่นที่ 01

มาตรฐาน A1

NTS.

ผู้ตรวจสอบ

เชียม สิทาชัย

วันที่ 23 ก.ค. 64

เลขที่แบบ

01-04-AF72-EE01

Rev.1

ผู้อนุมัติ

วันที่

- แบบร่างสถาปัตย์
- แบบร่างวิศวกรรม
- แบบร่างโยธา
- แบบร่างเครื่องกล
- แบบร่างไฟฟ้า
- แบบร่างสิ่งแวดล้อม



สัญลักษณ์ ระบบวิศวกรรมไฟฟ้า-สื่อสาร

ELECTRICAL ABBREVIATIONS

SYMBOLS	DESCRIPTION
A	AMPERE
ACB	AIR CIRCUIT BREAKER
AF	FRAME SIZE OF CIRCUIT BREAKER IN AMPERE
AHU	AIR HANDLING UNIT
AL	ALUMINIUM
AT	AMPERE TRIP OF CIRCUIT BREAKER
ATS	AUTOMATIC TRANSFER SWITCH
AWG	AMERICAN WIRE GAUGE
A/C	AIR - CONDITION
BC	BARE COPPER
CB	CIRCUIT BREAKER
CCTV	CLOSED CIRCUIT TELEVISION
COMM.	COMMUNICATION SYSTEM
CT	CURRENT TRANSFORMER
CU	COPPER
DB/EDB	DISTRIBUTION BOARD, ESSENTIAL DISTRIBUTION BOARD
DISC	DISCONNECT SWITCH/ISOLATOR
ELCB	EARTH LEAKAGE CIRCUIT BREAKER
EMT	ELECTRICAL METALLIC TUBING
EXP	EXPLOSION PROOF
EXT	EXISTING
FA	FIRE ALARM
FCP	FIRE ALARM CONTROL PANEL
FL	FLOOR
FRC	FIRE RESISTANT CABLE
GEN	GENERATOR
HDPE	HIGH DENSITY POLYETHYLENE
G	GROUND
HP	HORSE-POWER
HV	HIGH VOLTAGE
RSC	GALVANIZED RIGID STEEL CONDUIT
HZ	HERTZ
IC	INTERRUPTING CAPACITY (BREAKER CAPACITY)
IMC	INTERMEDIATE METALLIC CONDUIT
IP	INGRESS PROTECTION
J	JUNCTION BOX
LBS	LOAD BREAK SWITCH
LV	LOW VOLTAGE
M	METERS
MATV	MASTER ANTENNA TELEVISION
MCB	MINIATURE CIRCUIT BREAKER
MCC	MOTOR CONTROL CENTER
MCCB	MOLDED CASE CIRCUIT BREAKER
MDB, EMDB	MAIN DISTRIBUTION BOARD, ESSENTIAL MAIN DISTRIBUTION BOARD
MDF	MAIN DISTRIBUTION FRAME FOR TELEPHONE SYSTEM
MH	MANHOLE
M-O-A	MANUAL-OFF-AUTOMATIC
NTS	NOT TO SCALE
PA	PUBLIC ADDRESS
PABX	PRIVATE AUTOMATIC BRANCH EXCHANGE
PEA	PROVINCIAL ELECTRICITY AUTHORITY
PVC	POLY-VINYL CHLORIDE
RCD	RESIDUAL CURRENT DEVICE
TC	TERMINAL CABINET FOR TELEPHONE, SIGNAL, ETC.
TEL	TELEPHONE
TOT	TELEPHONE AUTHORITY OF THAILAND
TV	TELEVISION
UPS	UNINTERRUPTIBLE POWER SUPPLY
V	VOLTS
VA	VOLT-AMPERE
VS	VOLT-SELECTOR SWITCH
W	WATTS
WP	WEATHERPROOF

DEVICE ELECTRICAL

SYMBOLS	DESCRIPTION
	DROP-OUT FUSE
	SURGE ARRESTER OR LIGHTNING ARRESTER
	HIGH RUPTURE CAPACITY FUSE (HRC)
	FUSE
	TRANSFORMER
	CURRENT TRANSFORMER
	CIRCUIT BREAKER, DRAW-OUT TYPE
	CIRCUIT BREAKER, FIXED TYPE
	SHUNT TRIP
	AMP METER
	VOLTMETER
	PILOT LAMP, R = RED, Y = YELLOW, B = BLUE G = GREEN,
	POWER FACTOR CONTROLLER
	GROUND FAULT SENSOR AND RELAY
	DIGITAL POWER MULTIMETER
	AMP/METER SELECTOR SWITCH
	VOLTMETER SELECTOR SWITCH
	FREQUENCY METER
	POWER FACTOR METER
	KILOWATT - HOUR METER
	KILOWATT METER
	UNDERVOLTAGE RELAY
	TRANSFORMER THERMAL RELAY
	POWER FACTOR RELAY
	OVERCURRENT RELAY
	GROUND FAULT RELAY (RESIDUAL SENSING)
	OVERVOLTAGE RELAY
	AC DIRECTIONAL RELAY
	FREQUENCY RELAY
	DIFFERENTIAL PROTECTION RELAY
	THERMAL OVERLOAD TRIPPING DEVICE
	MAGNETIC OVERLOAD TRIPPING DEVICE
	NORMALLY OPEN AUXILIARY CONTACT (NO)
	NORMALLY CLOSED AUXILIARY CONTACT (NC)
	PUSH BUTTON NO
	PUSH BUTTON NC
	TIME - DELAY CONTACT
	INTERLOCKING FUNCTION
	CAPACITOR BANK
	MAGNETIC CONTACTOR
	BATTERY
	Start Direct On Line Type
	Start Star-Delta Type

DISTRIBUTION PANELBOARD

SYMBOLS	DESCRIPTION
	MAIN DISTRIBUTION BOARD
	EMERGENCY MAIN DISTRIBUTION BOARD
	DISTRIBUTION BOARD
	EMERGENCY DISTRIBUTION BOARD
	AIR-CONDITIONING MOTOR CONTROL CENTER BOARD
	MOTOR CONTROL
	LOAD PANEL/LOAD CENTER
	EMERGENCY LOAD PANEL/EMERGENCY LOAD CENTER
	DIRECT DIGITAL CONTROLLER
	UNINTERRUPTIBLE POWER SUPPLY
	LIGHTING CONTROL UNIT
	GENERATOR CONTROL PANEL

ELECTRICAL WIRING

SYMBOLS	DESCRIPTION
	Wiring, Exposed and Concealed in Wall
	Wiring, Concealed in Floor and/or slab
	Wiring, Underground
	Home Run To Panel LC, Circuit Number 'X,Y'
	Home Run To Panel LC, Circuit Number 'X,Y'
	Run To Upper Level
	Run Down To Lower Level
	Cable Termination
	Grounding Conductor
	Feeder Busduct
	Cable Tray with Cover
	Cable Ladder
	Wire Way
	SERVICE ENTRANCE CAP
	MANHOLE
	HANDHOLE
	PULL BOX
	MOLDED CASE CIRCUIT BREAKER WITH ENCLOSURE
	TRANSFORMER STATION
	CONCRETE POLE
	SAFETY SWITCH NON-FUSE TYPE
	SAFETY SWITCH NON-FUSE TYPE WEATHERPROOF

GROUNDING & LIGHTNING PROTECTION SYSTEM

SYMBOLS	DESCRIPTION
	Lightning Air Terminal
	Ground Test Box
	Ground Test Box With Counter Lightning
	5/8x1/8" Copper Clad Steel Ground Rod
	Grounding Conductor Run To Grounding System

SWITCH AND RECEPTACLE

SYMBOLS	DESCRIPTION
Sx	สวิตช์ขั้วเดียว 16A,240V "X" คือสวิตช์ ปิด-เปิด ความไวตัดที่กำหนด
2Sx	สวิตช์ 2ขั้ว 16A,240V "X" คือสวิตช์ ปิด-เปิด ความไวตัดที่กำหนด
2D	Dimmer สวิตช์
SF	สวิตช์ขั้วเดียว 16A,240V Di-เปิดของตัดที่ควบคุมระบบปรับอากาศ
Sd(wp)	สวิตช์ขั้วเดียวแบบ Universal 2P+G 16A,240V, มีใบฉนวนสูงๆที่ขึ้น 0.3 เมตร
Φ	สวิตช์ขั้วเดียวแบบ Universal 2P+G 16A,240V, มีใบฉนวนสูงๆที่ขึ้น 0.3 เมตร
Φ wp	สวิตช์ขั้วเดียวแบบ Universal 2P+G 16A,240V, มีใบฉนวน
Φ wp	สวิตช์ขั้วเดียวแบบ Universal 2P+G 16A,240V, มีใบฉนวน
Φ wp	สวิตช์ขั้วเดียวแบบ Universal 2P+G 16A,240V, มีใบฉนวน
Φ wp	สวิตช์ขั้วเดียวแบบ Universal 2P+G 16A,240V, มีใบฉนวน
2P	พานอร์มัลรี 2P+G, 230V
3P	พานอร์มัลรี 3P+H+G, 416V
Ⓧ	Junction Box Power Supply
Ⓧ c	Junction Box Power Supply For Above Ceiling
Ⓧ f	Junction Box Power Supply For Ventilation
Ⓧ H	Junction Box Power Supply For Hand-Dryer
Ⓧ WH	Junction Box Power Supply For Wash-hand Sink
TS	Timer Switch

COMPUTER SYSTEM

SYMBOLS	DESCRIPTION
	Cabinet Rack
	Ethernet Switch
	Patch panel Cat 6
	Media Converter แปลงสัญญาณ UTP เป็น Fiber Optic
	Fiber Optic Distribution Unit
	Computer Outlet,RJ45 Type
	Pop-Up Outlet,RJ45 Type

CCTV. SYSTEM

SYMBOLS	DESCRIPTION
	Monitor LED, X"
	Network Video Recorder
	Digital Video Recorder
	Keyboard
	Color 1/3"CCD, Fix Camera Box Dust Proof Indoor Day-Night,3.5-8mm Vari Focal Auto Iris lens
	Color 1/3"CCD, Fix Camera Weather Proof Outdoor Day-Night,3.5-8mm Vari Focal Auto Iris lens
	Color 1/3"CCD, Fix Camera Dome Type Day-Night,3.5-8mm Vari Focal Auto Iris lens
	Color 1/3"CCD, Fix IP Camera Box Dust Proof Indoor Day-Night,3.5-8mm Vari Focal Auto Iris lens
	Color 1/3"CCD, Fix IP Camera Weather Proof Outdoor Day-Night,3.5-8mm Vari Focal Auto Iris lens
	Color 1/3"CCD, Fix IP Camera Dome Type Day-Night,3.5-8mm Vari Focal Auto Iris lens
	UTP,Cat6 Home Run
	EC01 2.5 Sq.mm,Power Supply
	Cable RG-6 With Power Supply Home Run

FIRE ALARM SYSTEM

SYMBOLS	DESCRIPTION
	Fire Alarm Control Panel
	Graphic Annunciator
	Fire Alarm Terminal Block
	Smoke Detector
	Heat Detector
	Addressable Smoke Detector
	Addressable Heat Detector
	Smoke Detector Explosion Proof
	Heat Detector Explosion Proof
	Smoke Beam Detector (Transmitter)
	Smoke Beam Detector (Receiver)
	Fire Alarm Manual Station
	Fire Alarm Bell 6"
	Fire Alarm Strobe Light
	Fire Alarm Water Flow Switch (By other)
	Fire Telephone Jack
	Fire Telephone Hand Set
	Fire Speaker
	Addressable Module (Monitor & Control)
	Monitor Module
	Control Module
	End Of Line (EOL)
AZ	Alarm Zone
DZ	Detector Zone

TELEPHONE SYSTEM

SYMBOLS	DESCRIPTION
	Private Automatic Branch Exchange
	Main Distribution Frame CROSS CONNECT
	Telephone Terminal Cabinet CROSS CONNECT
	Public Telephone Outlet,RJ11 Type
	Private Telephone Outlet,RJ11 Type
	Intercom Unit
	Floor Telephone Outlet,RJ11 Type
	Telephone Junction Box

ACCESS CONTROL AND INTERLOCK DOOR SYSTEM

SYMBOLS	DESCRIPTION
	Security Processing Unit
	Access Control Unit Terminal Box
	Interlock Door Control Unit Terminal Box
	Magnetic Door Sensor and Lock
	Finger Reader
	Exit Switch
	Door Break Glass Switch
	Monitor Lamp R/G

SOUND SYSTEM

SYMBOLS	DESCRIPTION
	Sound Rack
	Loudspeaker Ceiling Mounted 6W
	Loudspeaker Ceiling Mounted 20W
	Projection Speaker 20W
	Horn Speaker 20W IP65
	Volume control

EMERGENCY LIGHT SYSTEM

SYMBOLS	DESCRIPTION
	Central Battery Unit
	โคมไฟฉุกเฉินแบบแขวน LED 10W, 2 วัตต์ต่อ 1 ชั่วโมง 2 วัตต์
	โคมไฟฉุกเฉินแบบแขวน LED 10W, 1 วัตต์ต่อ 1 ชั่วโมง 1 วัตต์
	โคมไฟฉุกเฉินแบบ Box Type LED 10W, 1 วัตต์ต่อ 1 ชั่วโมง
	Arrow Indicator For Exit Direction
	Emergency Light 2x9W LED Lamp 1 ชั่วโมง 2 วัตต์
	Remote Lamp 2x9W, 1x9W LED, 12VDC
	สวิตช์ขั้วเดียว UNIVERSAL 2P + G 16A,240V, มีใบฉนวน

ผู้ว่าจ้าง : องค์การเภสัชกรรม

ชื่อโครงการ : โครงการปรับปรุงห้องตรวจวิเคราะห์ทางจุลชีววิทยา

บริษัท ฟาร์มาฟาค แพคเกจจิง จำกัด
25/16 หมู่ที่ 1 ตำบล บึงยี่ดอ อำเภอ ยี่งอง จังหวัด ปทุมธานี
รหัสไปรษณีย์ 12130
โทรศัพท์ : +66 2199 7208 โทรสาร : +66 2199 7209
เว็บไซต์ : www.pharma-fac.co.th

แบบฟอร์มแสดงแบบงาน

ชื่อโครงการ : โครงการปรับปรุงห้องตรวจวิเคราะห์ทางจุลชีววิทยา

สถาปนิก : นางสาว พนิดา บุญสุข ภา.สถ.19634 44

วิศวกรโยธา

วิศวกรสิ่งแวดล้อม : นางสาว รพีมา ใจวงษ์ ภา.สถ.5202 44

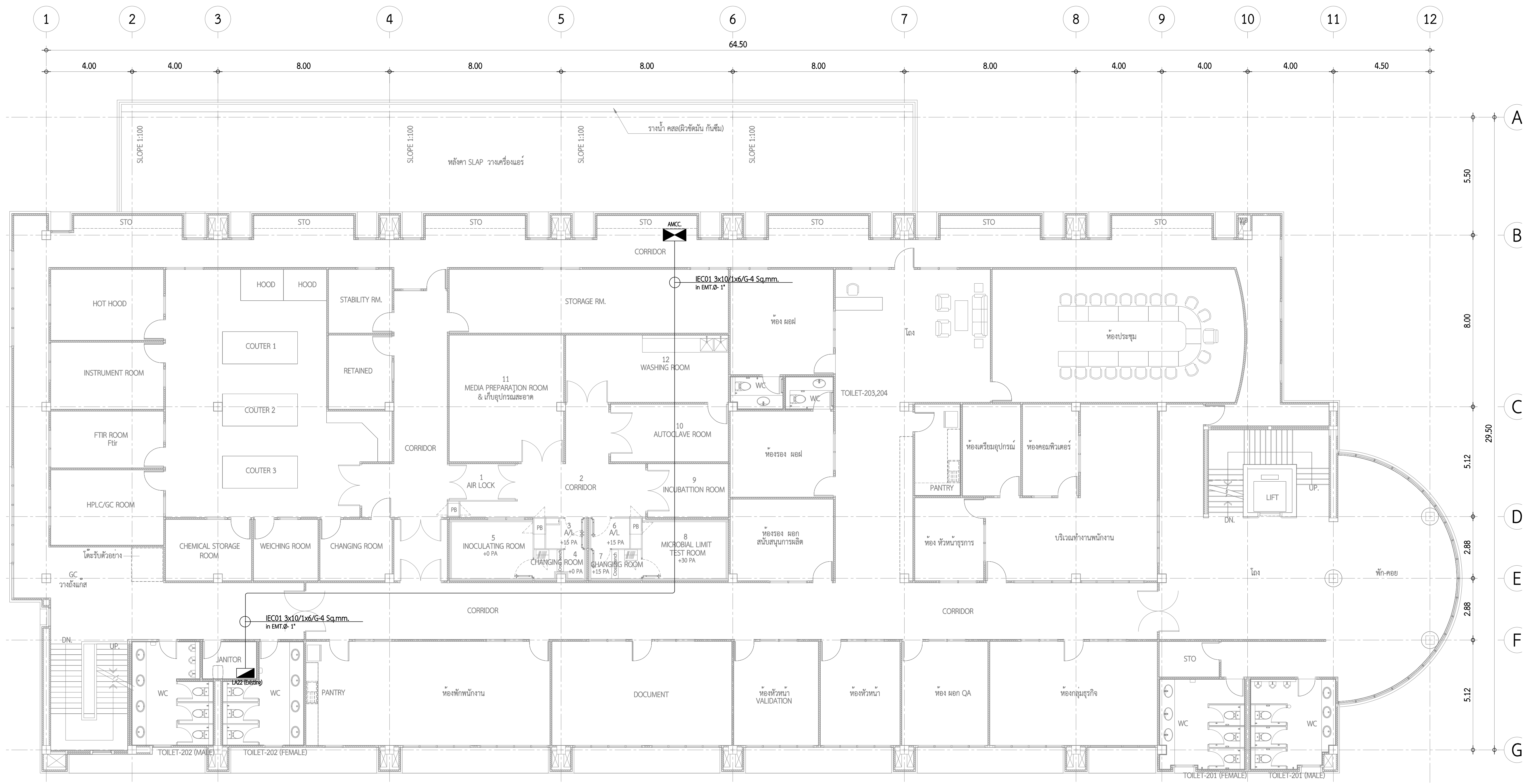
วิศวกรไฟฟ้า : นาย วิษณุ สิ้น ภา.สถ. 6267 44

วิศวกรเครื่องกล : นายอนุพงษ์ ชื่นทรนถ ภา.สถ.36509 44
นายเพชร โชติคุณะ ภา.สถ.46167 44

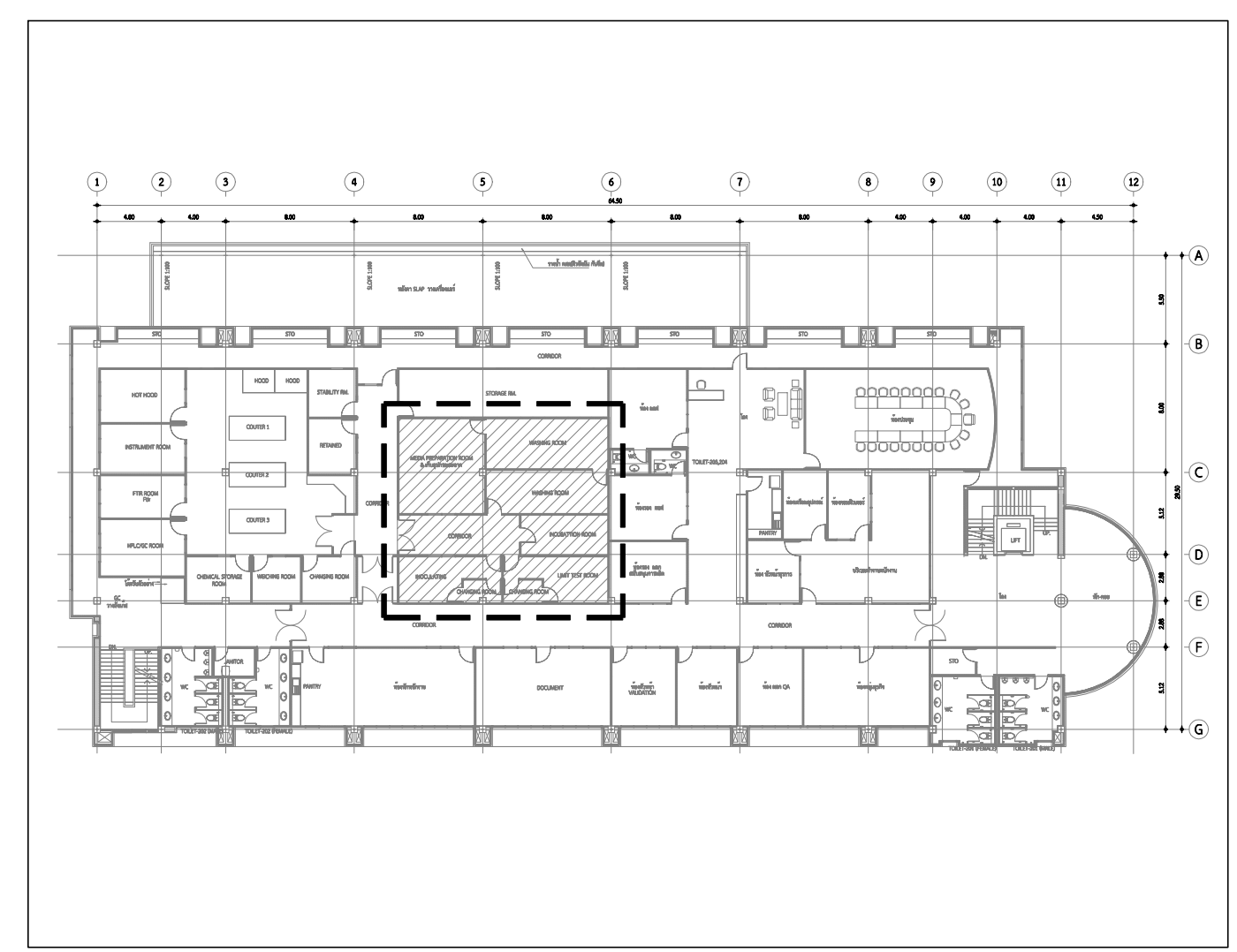
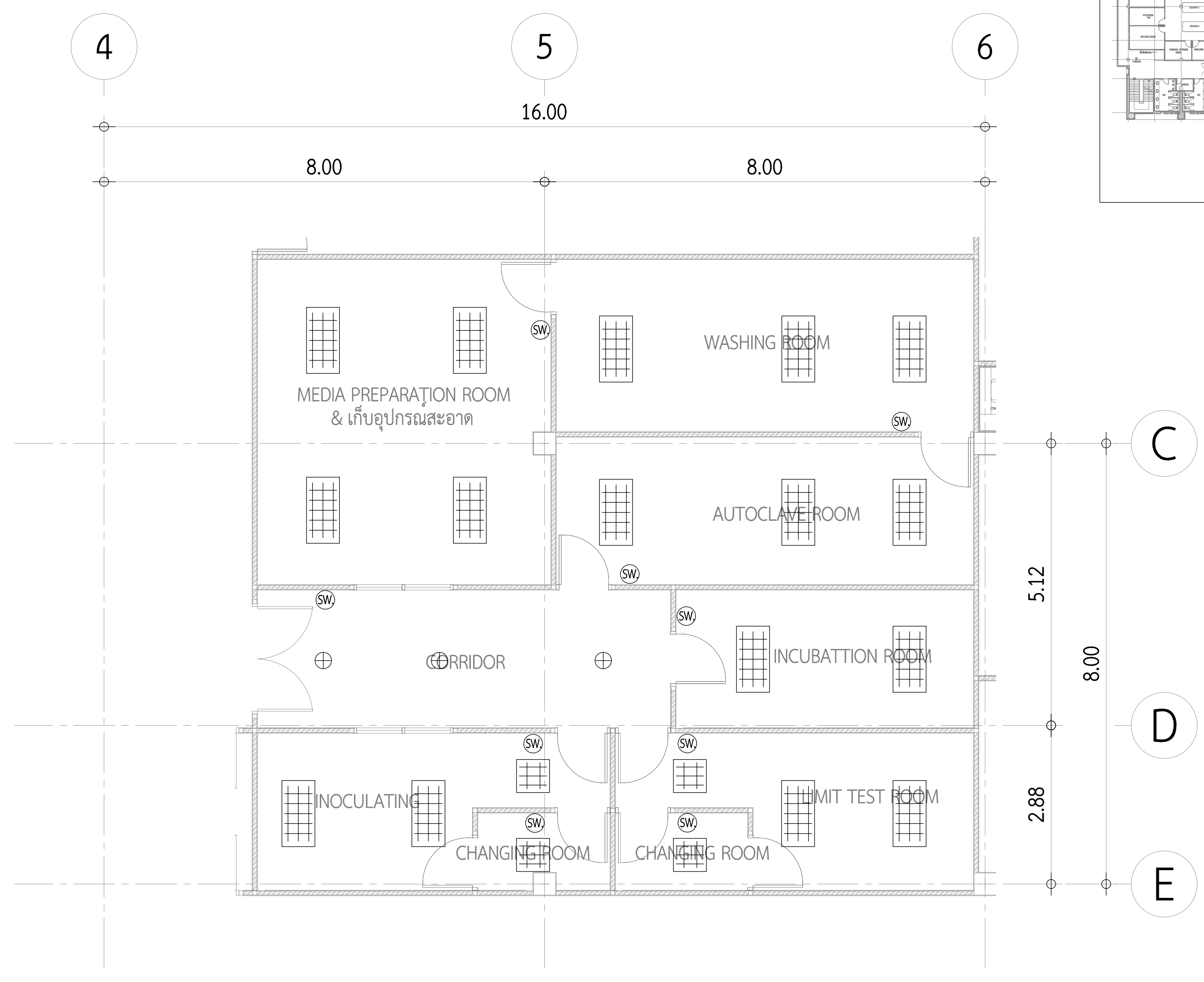
แบบแสดง : SYMBOL AND ABBREVIATION

ผู้เขียน : นายอชิพร บุตรเมือง 02 ภา.สถ. A1 NTS.
ผู้ตรวจสอบ : เชิญขวัญ ชื่นเมือง 23 ก.พ. 64
แก้ไข : 01-04-AF72-EE02 Rev.1

มาตรฐาน :
○ แบบร่างสถาปัตย์
○ แบบร่างวิศวกรรม
○ แบบร่างภูมิสถาปัตย์
○ แบบร่างการตกแต่ง
○ แบบร่างวิศวกรรมโยธา/การโยธา
○ แบบร่างวิศวกรรมเครื่องกล



MAIN POWER SUPPLY FOR AMCC.
SCALE A1 = 1 : 100
A3 = 1 : 200



LIGHTING SYSTEM FLOOR (EXISTING)
SCALE A1 = 1 : 50
A3 = 1 : 100

สัญลักษณ์อุปกรณ์ไฟฟ้า-ตำแหน่งของเดิม		
SYMBOLS	DESCRIPTION	หมายเหตุ
	3x36W Tube T8 FL.(600x1200mm.) โคมตะแกรง ชนิดฝังฝ้า	(รื้อโคมไฟเดิมออก)
	3x18W Tube T8 FL.(600x600mm.) โคมตะแกรง ชนิดฝังฝ้า	(รื้อโคมไฟเดิมออก)
	โคมไฟ Down Light	(รื้อโคมไฟเดิมออก)
	สวิทช์ไฟ	(ตำแหน่ง-สวิทช์ไฟเดิม)



ผู้ว่าจ้าง :
องค์การเภสัชกรรม

ชื่อโครงการ :
โครงการปรับปรุง
ห้องตรวจวิเคราะห์ทางจุลชีววิทยา

PHARMAFAC
บริษัท ฟาร์มาฟาค แพคเกจจิง จำกัด
25/16 หมู่ที่ 1 ตำบล บึงขัง
อำเภอ ยี่งูบุรี จังหวัด ปทุมธานี
รหัสไปรษณีย์ 12130
โทรศัพท์ : +66 2199 7208
โทรสาร : +66 2199 7209
เว็บไซต์ : www.pharma-fac.co.th

แบบนี้เป็นทรัพย์สินของ บริษัท ฟาร์มาฟาค แพคเกจจิง จำกัด
ห้ามทำซ้ำโดยไม่ได้รับอนุญาต มิฉะนั้นจะถือว่าผิดสัญญา
และการใช้งานโดยผิดวัตถุประสงค์ นอกเหนือจากที่ระบุไว้
PMF-DM-QP-001-FOS (01TH) 01/17/10 00

ชื่อโครงการ :
โครงการปรับปรุง
ห้องตรวจวิเคราะห์ทางจุลชีววิทยา

สถาปนิก
นางสาว พนิดนาฏ สุขเกษม ภ.สถ.19634 พ.๗ ๗๗

วิศวกรโยธา

วิศวกรสิ่งแวดล้อม
นางสาว รัชกา ไขว้งท ภ.สถ.5202 ๕๔๔ ก

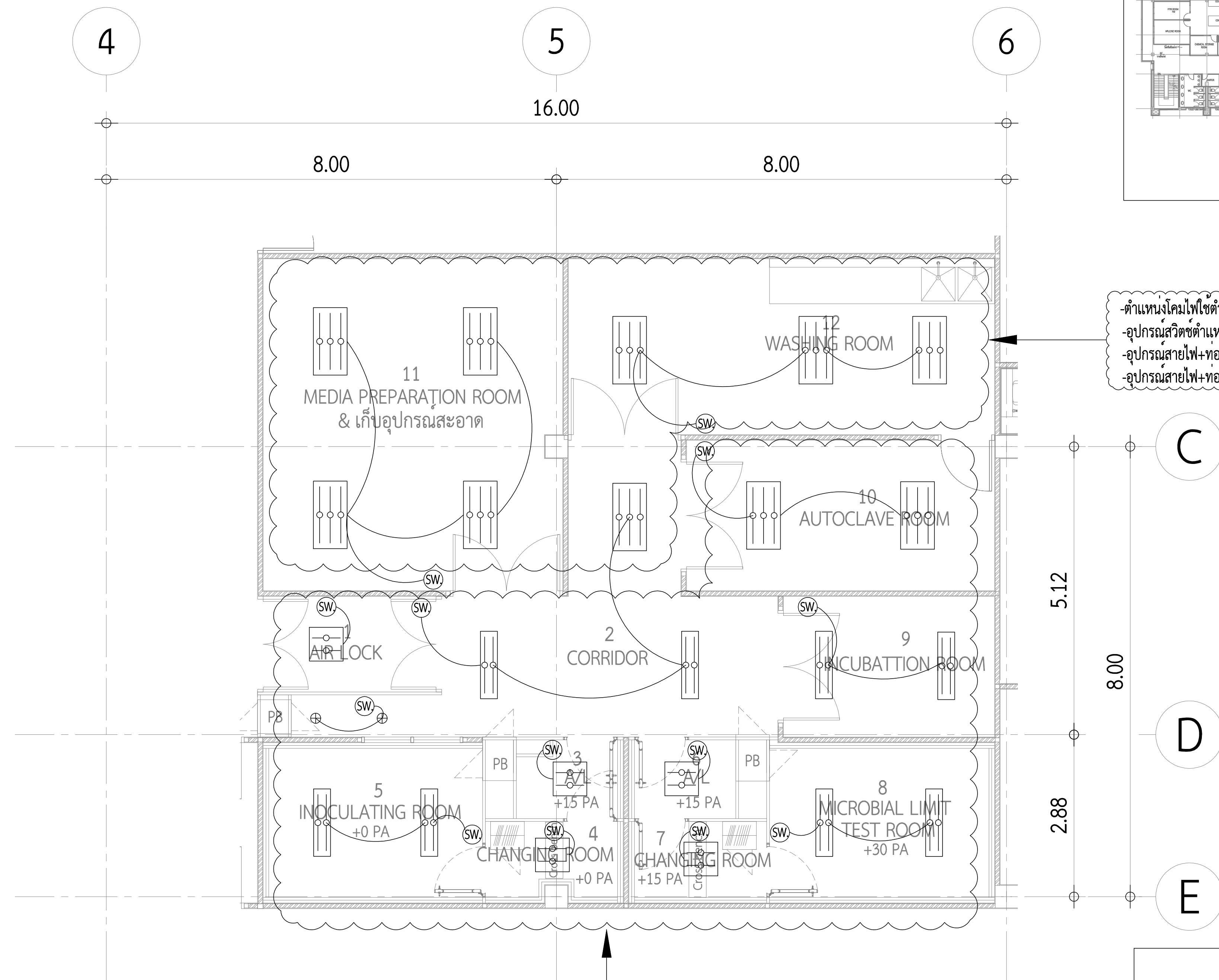
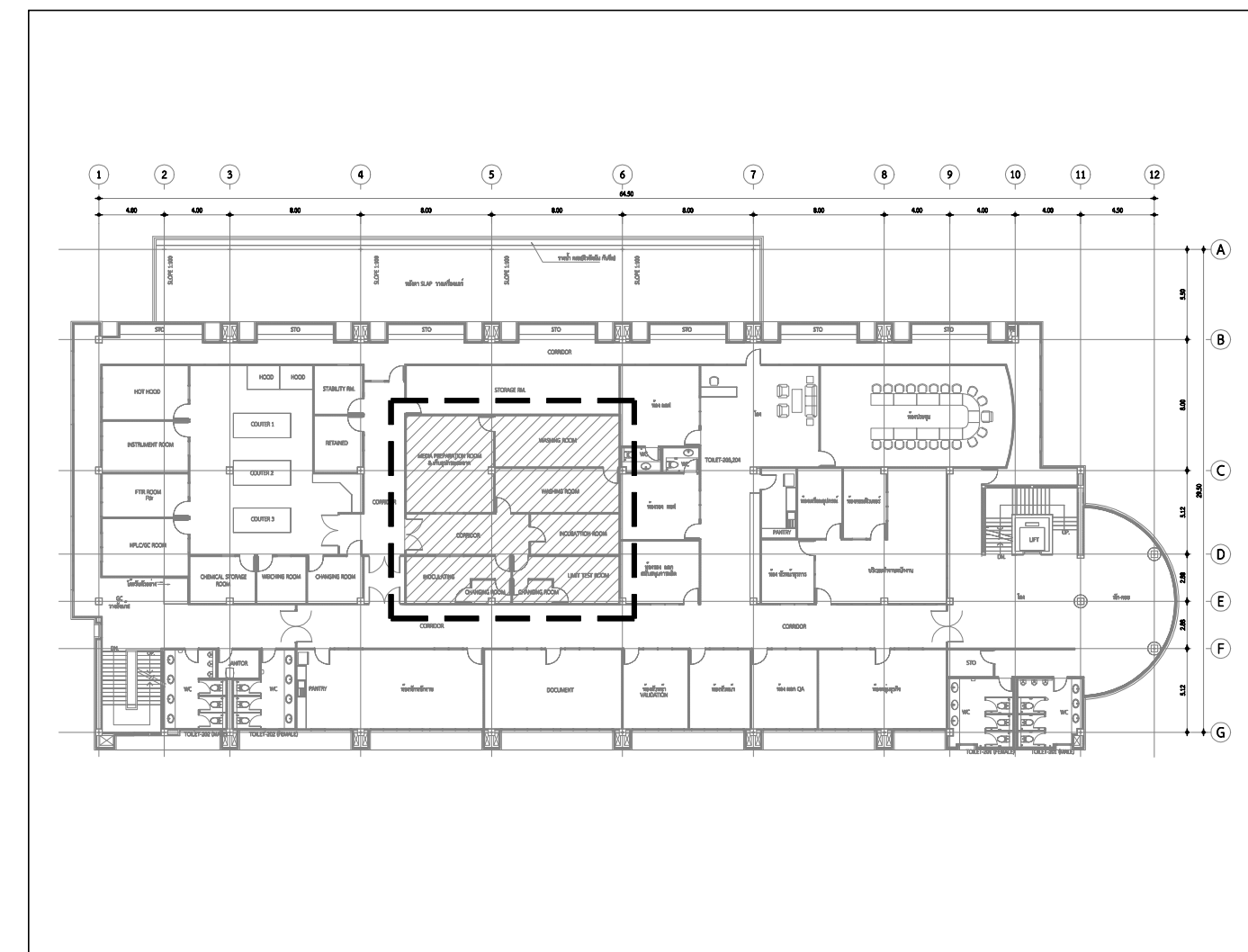
วิศวกรไฟฟ้า
นาย วิชาญ สิ้น สปท. 6267 ๕๖๖

วิศวกรเครื่องกล
นายทพพงษ์ ชื่นทรตะกู ภ.ก.36509 ๕๗๗
นายพชธร วัฒนิกฤษ ภ.ก.46167 ๕๗๗

แบบแสดง
LIGHTING SYSTEM FLOOR
(EXISTING)

ผู้เขียนแบบ : ชนาธิป บุตรเมือง
ผู้ตรวจสอบ : เข้ม สัทธาชัย
เลขที่แบบ : 01-04-AF72-EE04

วันที่ : 23 ก.ค. 64
Rev.1
ผู้อนุมัติ :
วันที่ :



-ตำแหน่งโคมไฟใช้ตำแหน่งเดิม
-อุปกรณ์สวิตซ์ตำแหน่งใหม่
-อุปกรณ์สายไฟ+ท่อ ใช้ของเดิม
-อุปกรณ์สายไฟ+ท่อ ที่แปลงสวิตซ์ใช้ของใหม่

-ขยับตำแหน่งโคมไฟใหม่
-อุปกรณ์สวิตซ์ตำแหน่งใหม่
-อุปกรณ์สายไฟ+ท่อ ใช้ของเดิม
-อุปกรณ์สายไฟ+ท่อ ที่แปลงสวิตซ์ใช้ของใหม่

SYMBOLS LIGHTING FIXTURE TYPE	
SYMBOLS	DESCRIPTION
	3x14W (6,300Lumen) LED Tube T8 FL(600x1200mm.) Prismatic Diffuser & Reflector 85% Daylight ชนิดฝ้าฝ้า Service ตำแหน่งล่าง
	2x14W (4,200Lumen) LED Tube T8 FL(300x1200mm.) Prismatic Diffuser & Reflector 85% Daylight ชนิดฝ้าฝ้า Service ตำแหน่งล่าง
	2x7W (1,050Lumen) LED Tube T8 FL(600x600mm.) Prismatic Diffuser & Reflector 85% Daylight ชนิดฝ้าฝ้า Service ตำแหน่งล่าง
	Down Light LED 9W 6" ชนิดฝ้าฝ้า
	สวิตซ์ทางเดียว 1 ช่อง+ฝาครอบ 16A,250V.(ใช้ของเดิม) ใช้ของใหม่ 3 Set

> Note :
Power Circuit ไฟฟ้า Circuit เดิม

LIGHTING SYSTEM FLOOR (NEW)
SCALE A1 = 1 : 50
A3 = 1 : 100

แบบนี้เป็นแบบลิขสิทธิ์ของ บริษัท ฟาร์มาแพค แพคเกจจิ้ง จำกัด ห้ามทำซ้ำโดยไม่ได้รับอนุญาต มิฉะนั้นจะถือว่าละเมิด และหากใช้งานแล้วเกิดข้อผิดพลาดขึ้น นอกเหนือจากที่ระบุไว้
PMF-DM-QP-001-FOS (01TH) 00
แก้ไขครั้งที่ : 00

แบบพร้อมแสดงแบบงาน

ชื่อโครงการ
โครงการปรับปรุง
ห้องตรวจวิเคราะห์ทางจุลชีววิทยา

สถาปนิก
นางสาว พนิดนาฏ สุขสินธุ ภา.สถ.19634 ฟู ๗๗

วิศวกรโยธา

วิศวกรสิ่งแวดล้อม
นางสาว รัชชกานต์ ไขว่วงษ์ ภา.สถ.5202 ๗๔๔๓

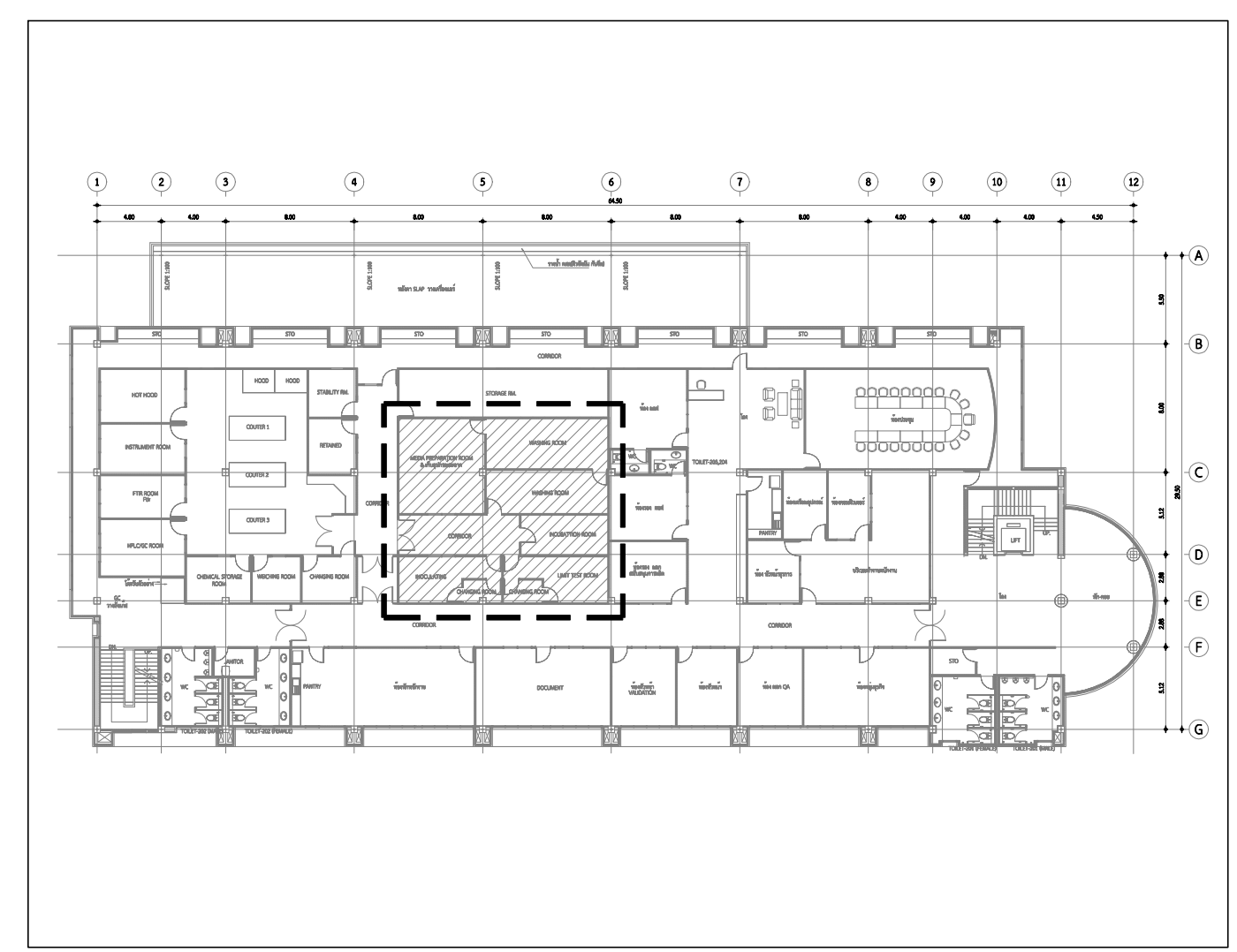
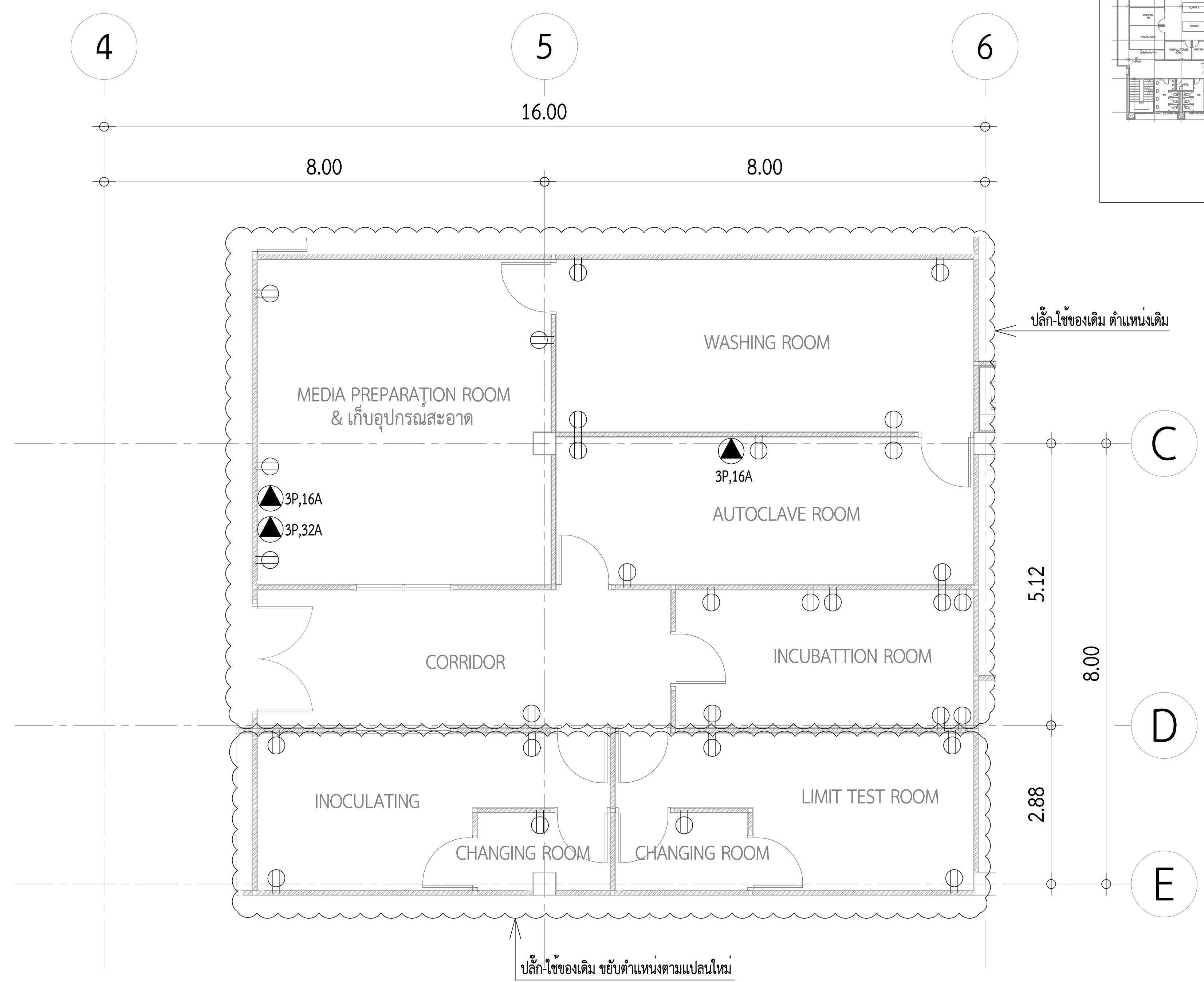
วิศวกรไฟฟ้า
นาย วิษณุ สิ้น ภา.ท. 6267 ๗๖๖๖

วิศวกรเครื่องกล
นายทศพล ชื่นทรสถู ภา.ท.36509 ๗๗๗๗๗๗
นายเพชร ไข่มุกทะ ภา.ท.46167 ๗๗๗๗๗๗

แบบแสดง
LIGHTING SYSTEM FLOOR (NEW)

ผู้เขียนแบบ	นางสาว พนิดนาฏ สุขสินธุ	ขนาดหน้า A1
ผู้ออกแบบ	นาย วิษณุ สิ้น	1:50
ผู้ตรวจสอบ	นาย ทศพล ชื่นทรสถู	วันที่ 23 ก.ค. 64
แก้ไข	นาย เพชร ไข่มุกทะ	แก้ไขครั้งที่ Rev.1
เลขที่แบบ	01-04-AF72-EE05	

แบบแสดง
○ แบบร่างสถาปัตย์
○ แบบร่างวิศวกรรม
○ แบบร่างภูมิสถาปัตย์
○ แบบร่างวิศวกรรมโยธา
○ แบบร่างวิศวกรรมเครื่องกล
○ แบบร่างวิศวกรรมไฟฟ้า



RECEPTACLE SYSTEM FLOOR (EXISTING)
SCALE A1 = 1 : 50
A3 = 1 : 100

สัญลักษณ์อุปกรณ์ไฟฟ้า-ของเดิม	
SYMBOLS	DESCRIPTION
▲ 3P,32A	เพาเวอร์ปลั๊ก 3 เฟส 32A.
▲ 3P,16A	เพาเวอร์ปลั๊ก 3 เฟส 16A.
⊕	ตู้รับตู้แบบ Universal 2P+G 16A,240V.



ผู้ว่าจ้าง :
องค์การเภสัชกรรม

ชื่อโครงการ :
โครงการปรับปรุง
ห้องตรวจวิเคราะห์ทางจุลชีววิทยา

PHARMAFAC
บริษัท ฟาร์มาฟาค แพคเกจจิง จำกัด
25/16 หมู่ที่ 1 ตำบล บึงยี่โถ
อำเภอ ยี่บุรี จังหวัด ปทุมธานี
รหัสไปรษณีย์ 12130
โทรศัพท์ : +66 2199 7208
โทรสาร : +66 2199 7209
เว็บไซต์ : www.pharma-fac.co.th

แบบนี้เป็นแบบพิมพ์ของ บริษัท ฟาร์มาฟาค แพคเกจจิง จำกัด
ห้ามทำซ้ำโดยไม่ได้รับอนุญาต มิฉะนั้นจะถือว่าผิดกฎหมาย
และการใช้งานโดยผิดวัตถุประสงค์ ยินดี ขอโทษเป็นอย่างสูงไว้
PMF-DM-QP-001-FOS (01TH) 01/11/10 00

ชื่อโครงการ
โครงการปรับปรุง
ห้องตรวจวิเคราะห์ทางจุลชีววิทยา

สถาปนิก
นางสาว พนิดนาฏ สุขเกษม 0-80-19634 11/11/10

วิศวกรโยธา

วิศวกรสิ่งแวดล้อม
นางสาว รัชกา โสภวงษ์ 0-80-5202 11/11/10

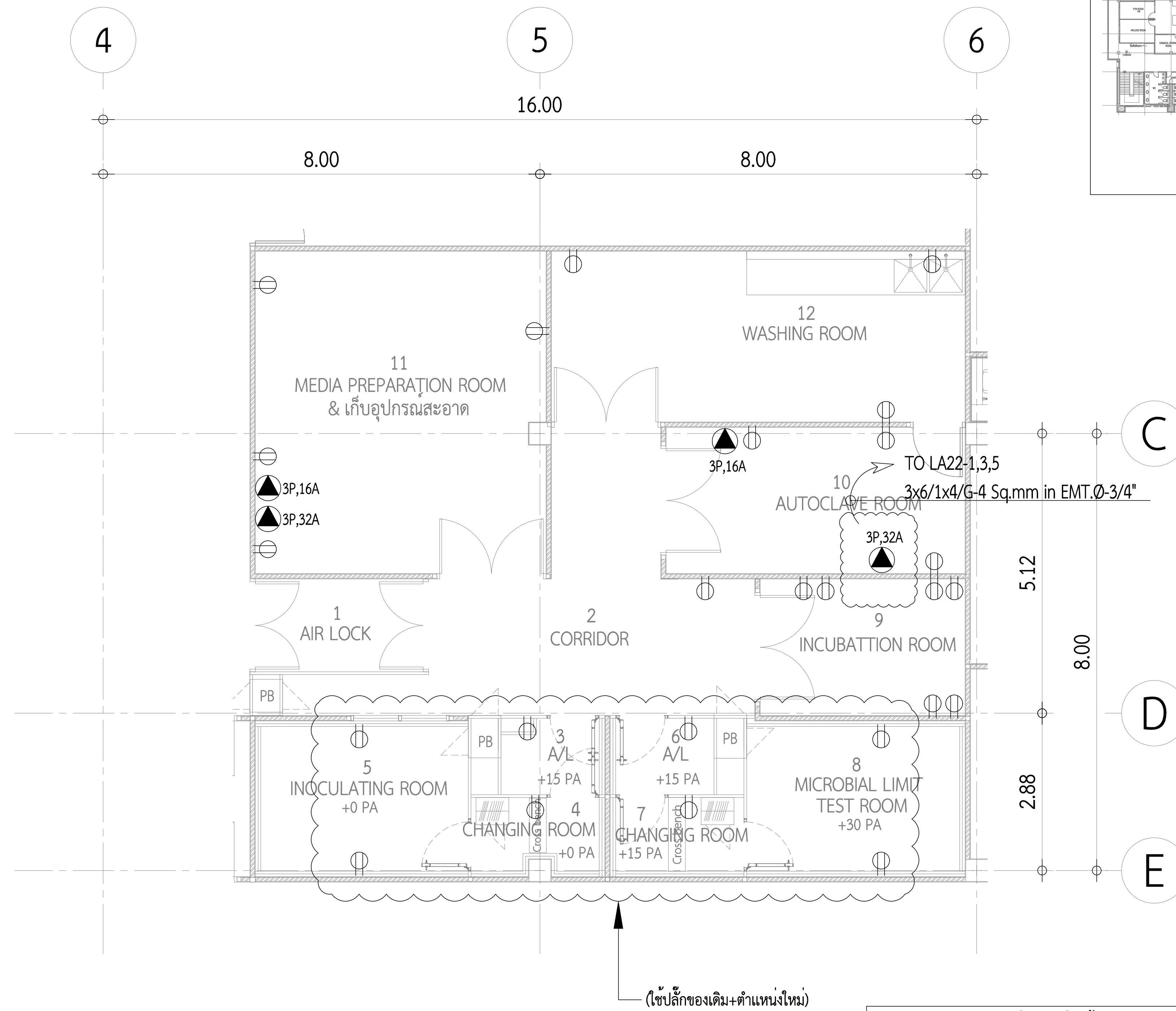
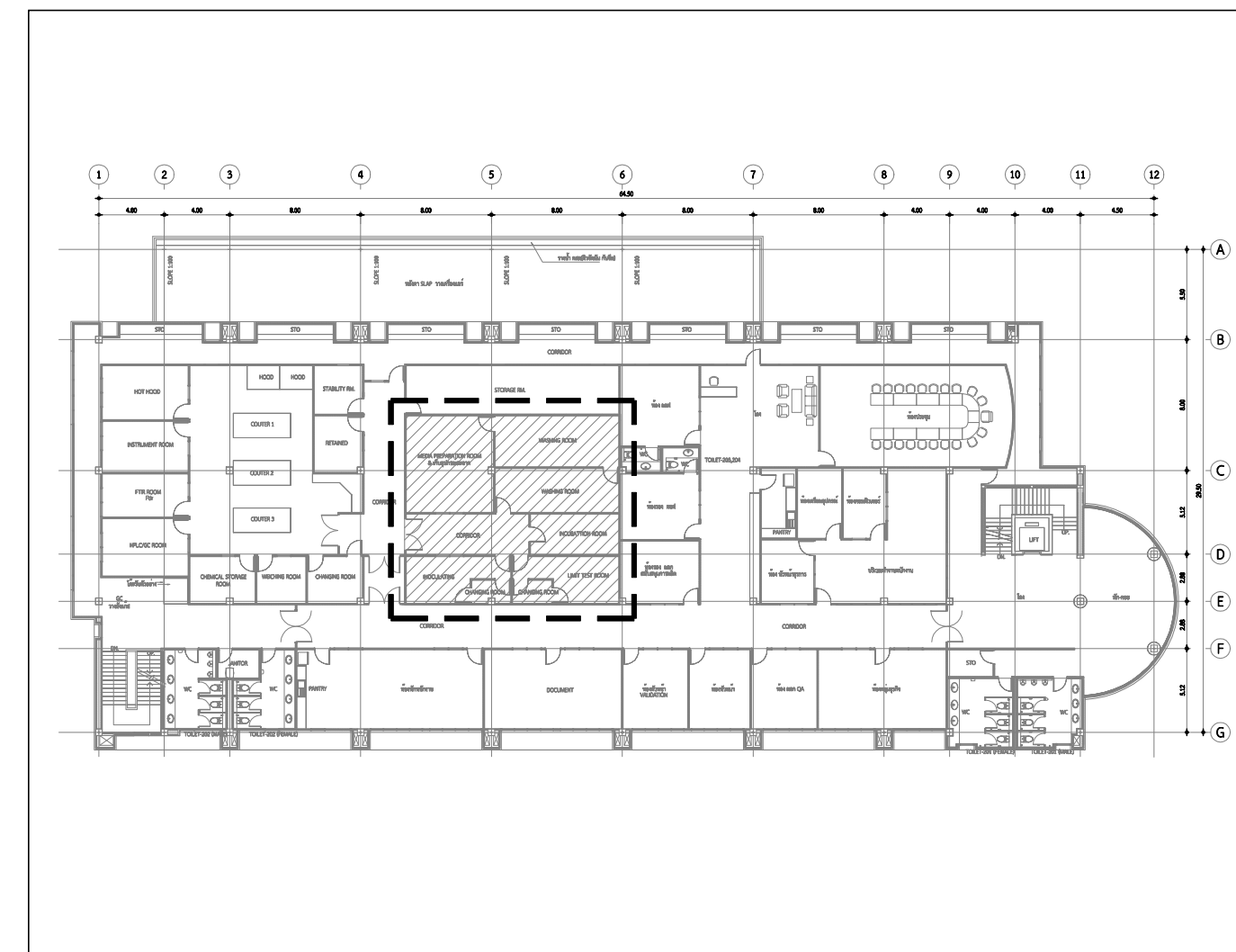
วิศวกรไฟฟ้า
นาย วิษณุ สิ้น 0-80-6267 11/11/10

วิศวกรเครื่องกล
นายทศพล ชื่นภระกูล 0-80-36509 11/11/10
นายเพชร วัฒนกุล 0-80-46167 11/11/10

แบบแสดง
RECEPTACLE SYSTEM FLOOR
(EXISTING)

ผู้เขียนแบบ
ชานธิป บุตรเมือง 06 1:50
ผู้ตรวจสอบ
เชียม สิทชาชัย 23 ก.ค. 64
เลขที่แบบ
01-04-AF72-EE06 Rev.1

หมายเหตุ
○ แบบร่างสถาปัตย์
○ แบบร่างวิศวกรรม
○ แบบร่างภูมิสถาปัตย์
○ แบบร่างวิศวกรรมเครื่องกล
○ แบบร่างวิศวกรรมไฟฟ้า
○ แบบร่างวิศวกรรมโยธา



(ใช้สัญลักษณ์เดิม+ตำแหน่งใหม่)

RECEPTACLE SYSTEM FLOOR (NEW)

SCALE A1 = 1 : 50
A3 = 1 : 100

สัญลักษณ์อุปกรณ์ไฟฟ้า	
SYMBOLS	DESCRIPTION
	เพาเวอร์ปลั๊ก 3 เฟส 32A. (ของเดิม+ตำแหน่ง)
	เพาเวอร์ปลั๊ก 3 เฟส 16A. (ของเดิม+ตำแหน่ง)
	เต้ารับคู่แบบ Universal 2P+G 16A,240V. (ของเดิม+ตำแหน่ง)

สัญลักษณ์อุปกรณ์ไฟฟ้า	
SYMBOLS	DESCRIPTION
	เพาเวอร์ปลั๊ก 3 เฟส 32A. (ของใหม่+ตำแหน่ง)
	เต้ารับคู่แบบ Universal 2P+G 16A,240V. (ใช้ของเดิม+ตำแหน่งใหม่)

> Note :
Power Circuit ให้อำนาจให้ Circuit เดิม

แบบนี้เป็นแบบพิมพ์ของ บริษัท ฟาร์มาฟาค แพคเกจจิง จำกัด
ห้ามทำซ้ำแบบ ไม่ขึ้นชื่อจำนวน ไม่วางขอเบิกของหรือของยืม
และการใช้งานโดยผิดวัตถุประสงค์ นอกเหนือจากที่ระบุไว้

PMF-DM-QP-001-FOS (01TH) 01/11/10 00

แบบพร้อมแสดงแบบงาน

ชื่อโครงการ
โครงการปรับปรุง
ห้องตรวจวิเคราะห์ทางจุลชีววิทยา

สถาปนิก
นางสาว พนิดนาฏ สุขเกษม ภา.สถ.19634 11/11/11

วิศวกรโยธา

วิศวกรสิ่งแวดล้อม
นางสาว รัชชกานต์ ไชยวงษ์ ภา.สถ.5202 11/11/11

วิศวกรไฟฟ้า
นาย วิษณุ สิ้น ภา.สถ. 6267 11/11/11

วิศวกรเครื่องกล
นายทศพล ชื่นภทรชญา ภา.สถ.36509 11/11/11
นายเพชร วัฒนิกุล ภา.สถ.46167 11/11/11

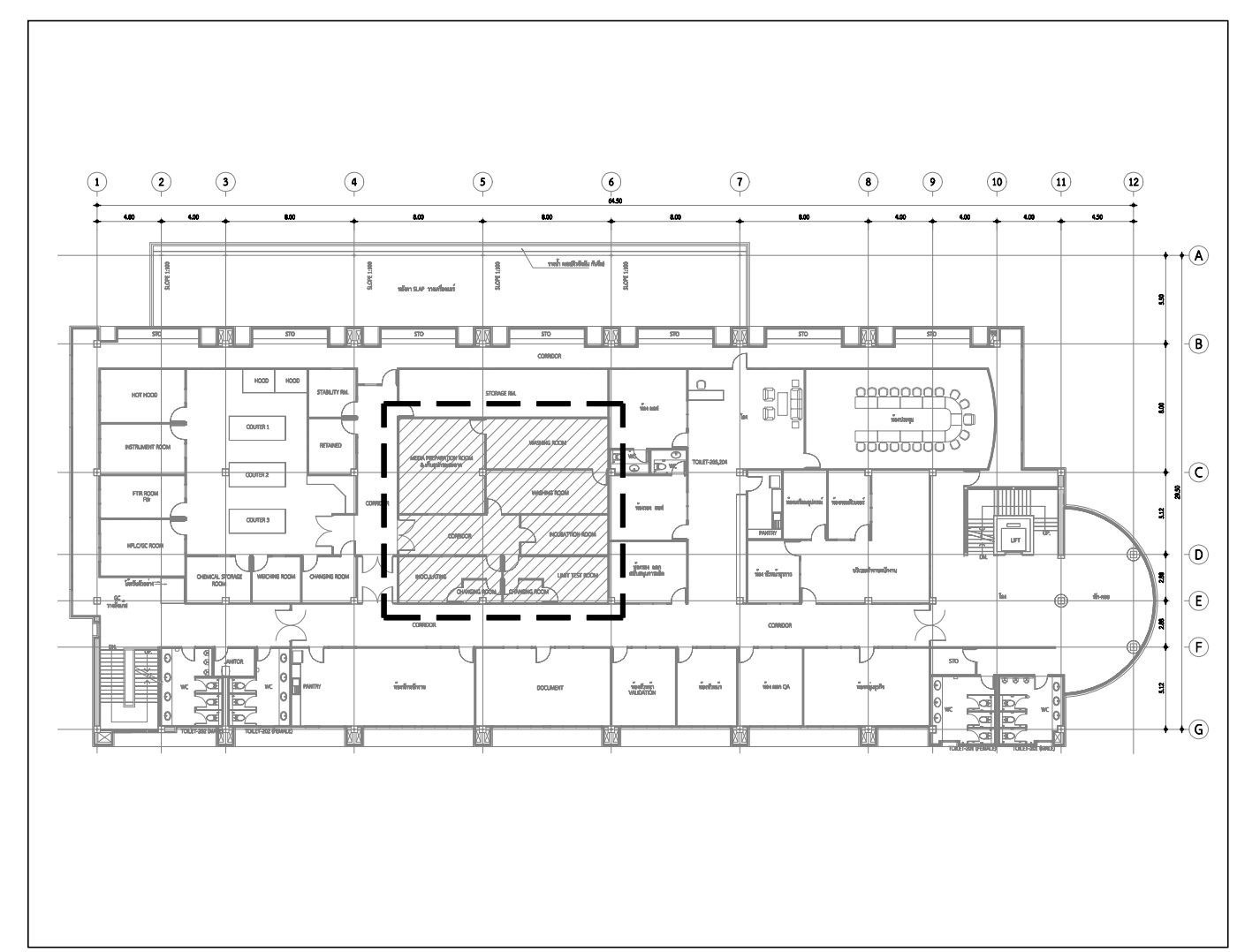
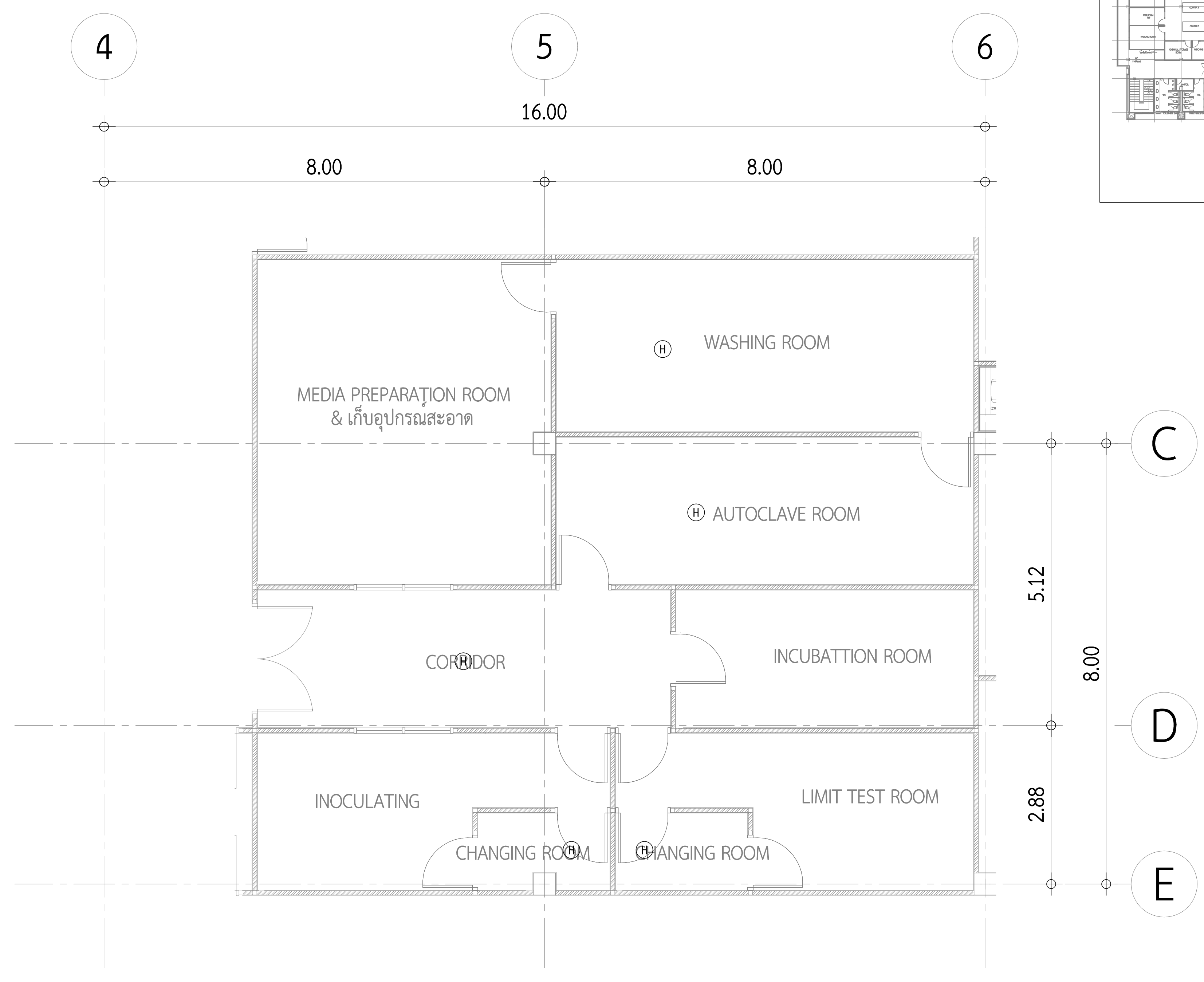
แบบแสดง
RECEPTACLE SYSTEM FLOOR
(NEW)

ผู้เขียนแบบ
ชานนธิ์ บุตรเมือง 07 ภา.สถ. A1
1:50

ผู้ตรวจสอบ
เชียม สิทธานนท์ 23 ก.ค. 64
Rev.1

เลขที่แบบ
01-04-AF72-EE07

ผู้อนุมัติ
วันที่



FIRE ALARM SYSTEM FLOOR (EXISTING)
SCALE A1 = 1 : 50
A3 = 1 : 100

สัญลักษณ์อุปกรณ์แจ้งเตือนเพลิงไหม้-ของเดิม		
SYMBOLS	DESCRIPTION	หมายเหตุ
Ⓜ	Heater Detector	(Heater Detector ตำแหน่งของเดิม)



ผู้ว่าจ้าง :
องค์การเภสัชกรรม

ชื่อโครงการ :
โครงการปรับปรุง
ห้องตรวจวิเคราะห์ทางจุลชีววิทยา

PHARMAFAC
บริษัท ฟาร์มาฟาค แพคเกจจิง จำกัด
25/16 หมู่ที่ 1 ตำบล บึงขัง
อำเภอ ยี่งูบุรี จังหวัด ปทุมธานี
รหัสไปรษณีย์ 12130
โทรศัพท์ : +66 2199 7208
โทรสาร : +66 2199 7209
เว็บไซต์ : www.pharma-fac.co.th

แบบนี้เป็นแบบพิมพ์ของ บริษัท ฟาร์มาฟาค แพคเกจจิง จำกัด
ห้ามทำซ้ำโดยไม่ได้รับอนุญาต มิฉะนั้นจะถือว่าผิดกฎหมาย
และการใช้งานโดยผิดวัตถุประสงค์ นอกเหนือจากที่ระบุไว้
PMF-DM-QP-001-FOS (01TH) 01/2018 00

ชื่อโครงการ
โครงการปรับปรุง
ห้องตรวจวิเคราะห์ทางจุลชีววิทยา

สถาปนิก
นางสาว พนิดนาฏ สุขชัย ภ.สถ.19634 พ.๗ ๗๗

วิศวกรโยธา

วิศวกรสิ่งแวดล้อม
นางสาว รัชภา ไชยวงษ์ ภ.สถ.5202 ๕๔๔ ก

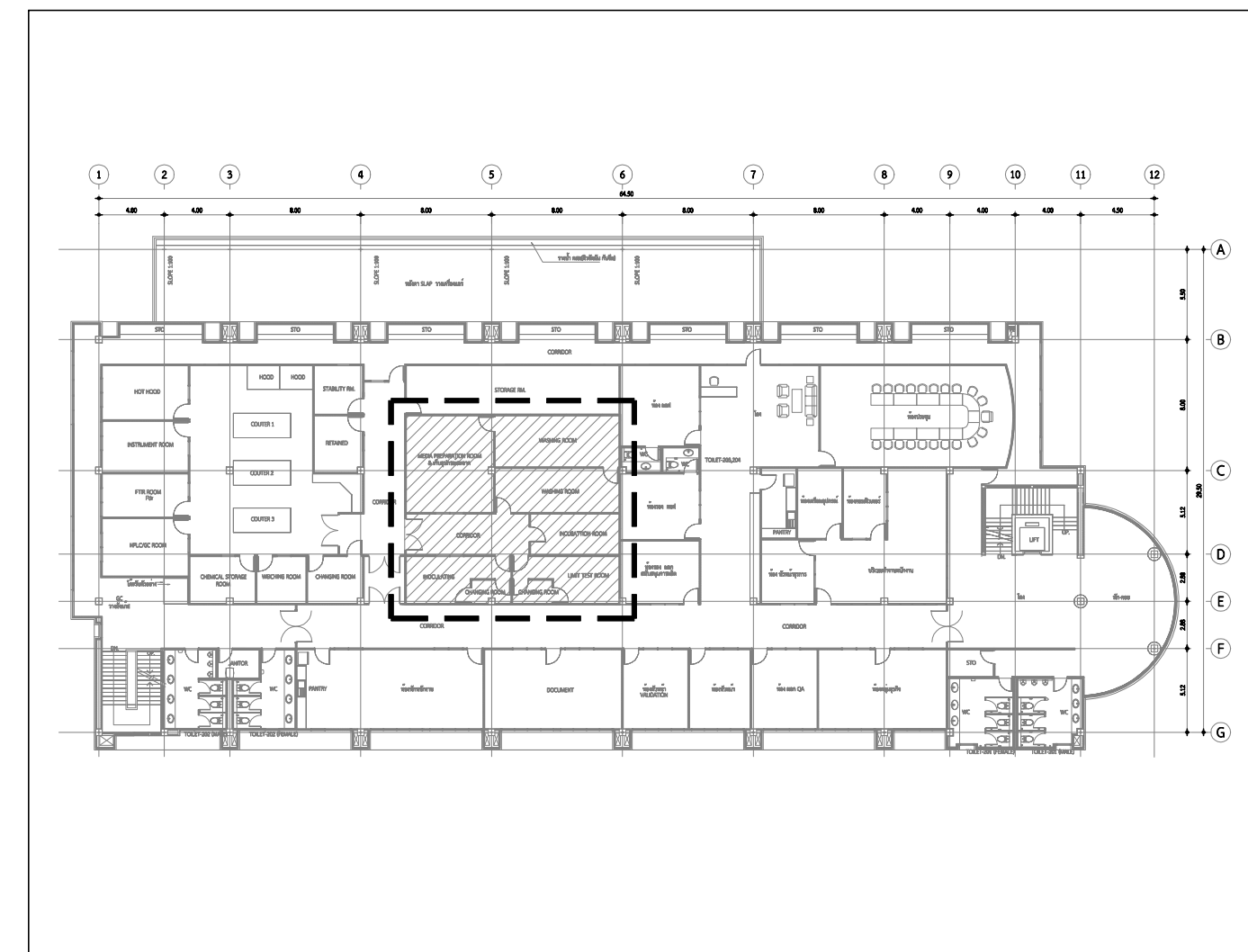
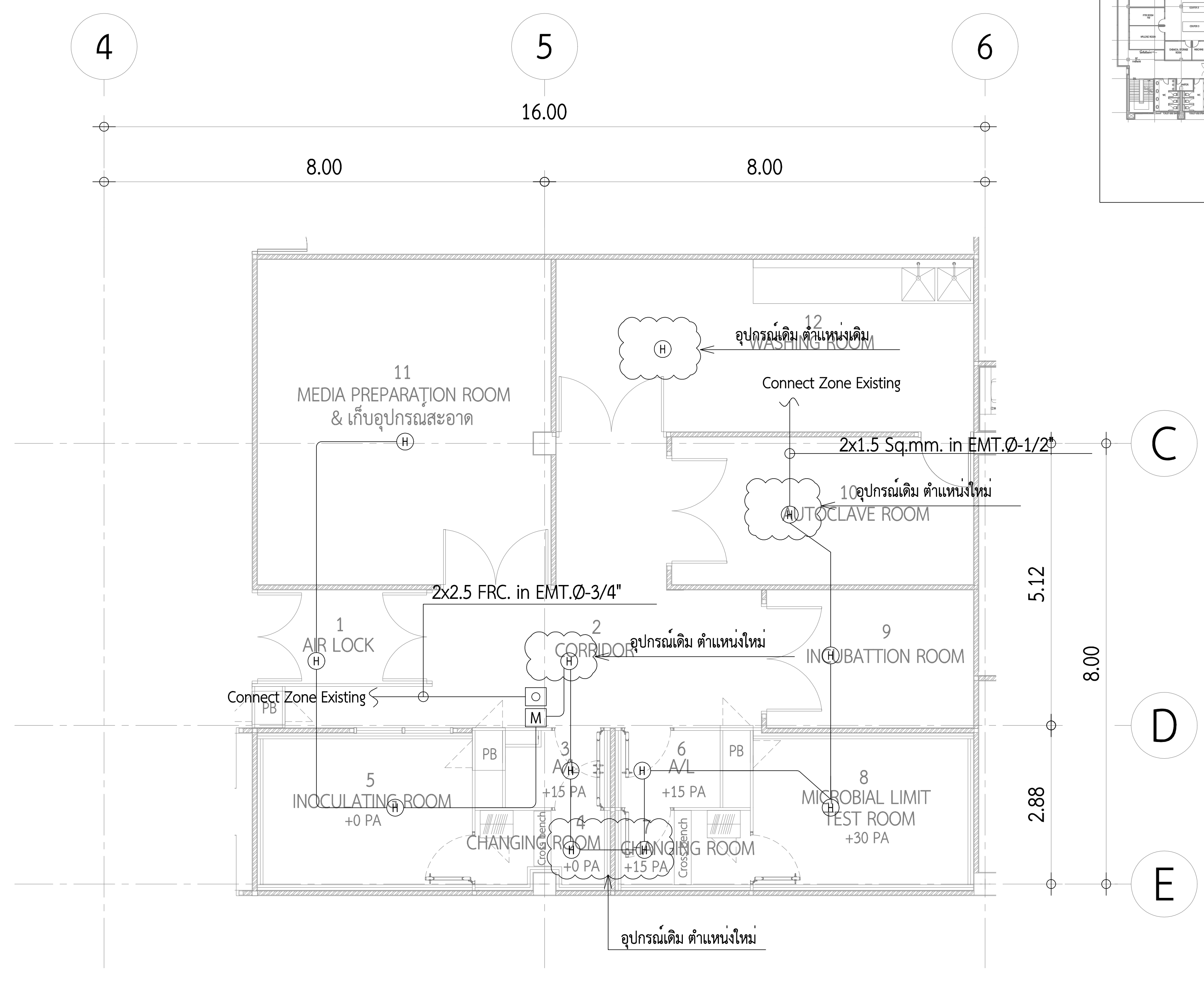
วิศวกรไฟฟ้า
นาย วิษณุ สิ้น ส.พ.ก. 6267 ก.๖๒๕

วิศวกรเครื่องกล
นายทพพงษ์ ชื่นทรตะกูล ภ.ก.36509 ๓๓๓๓๖๖
นายพชร ไข่มุกตะ ภ.ก.46167 ๓๓๓๓๖๖

แบบแสดง
FIRE ALARM SYSTEM FLOOR
(EXISTING)

ผู้เขียนแบบ
ชานธิป บุตรเมือง 09 ๓๓๓๓๓๓ A1
1:50
ผู้ตรวจสอบ
เชียม สัทพันธ์ ๒๓ ก.ค. ๖4
Rev.1
เลขที่แบบ
01-04-AF72-EE09

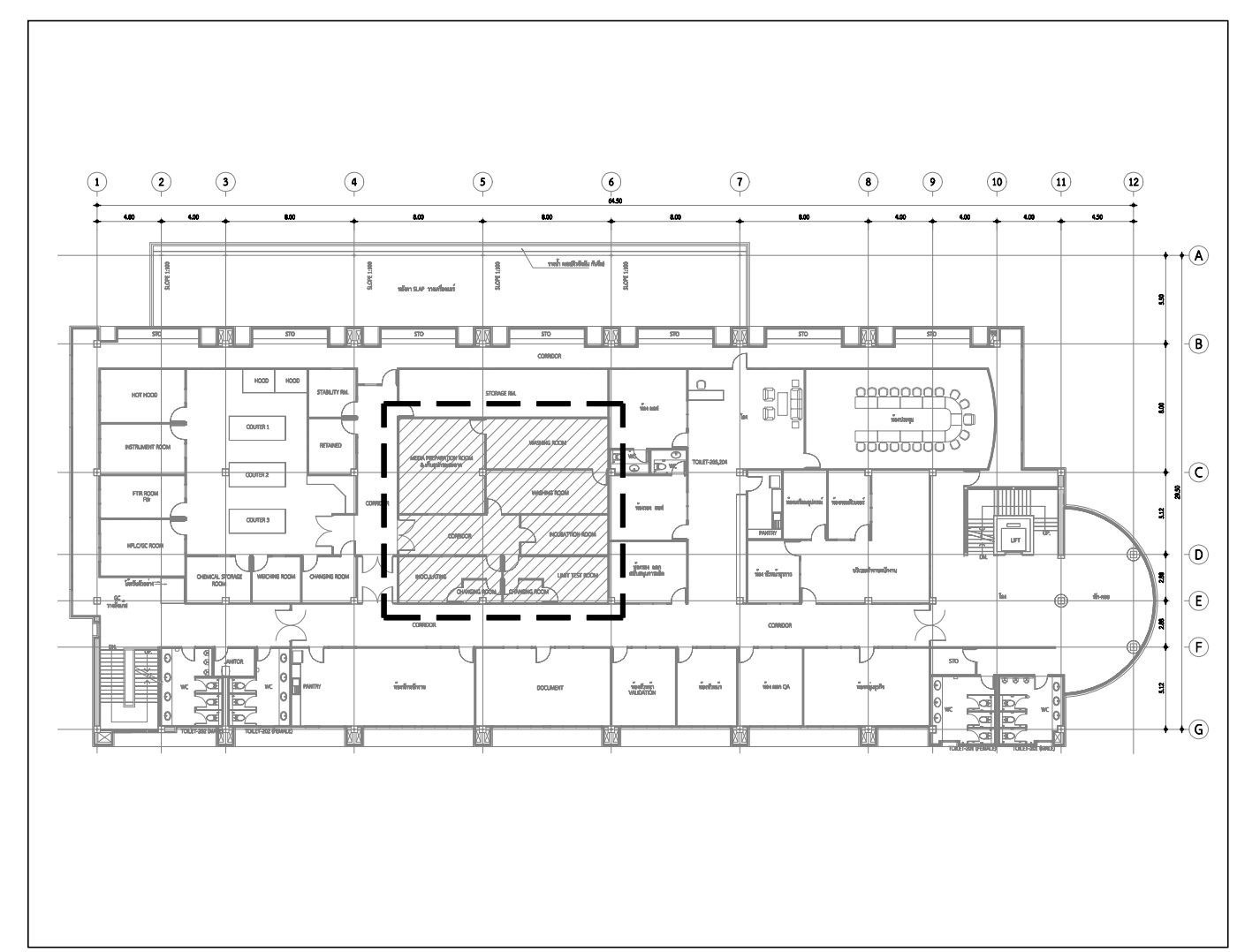
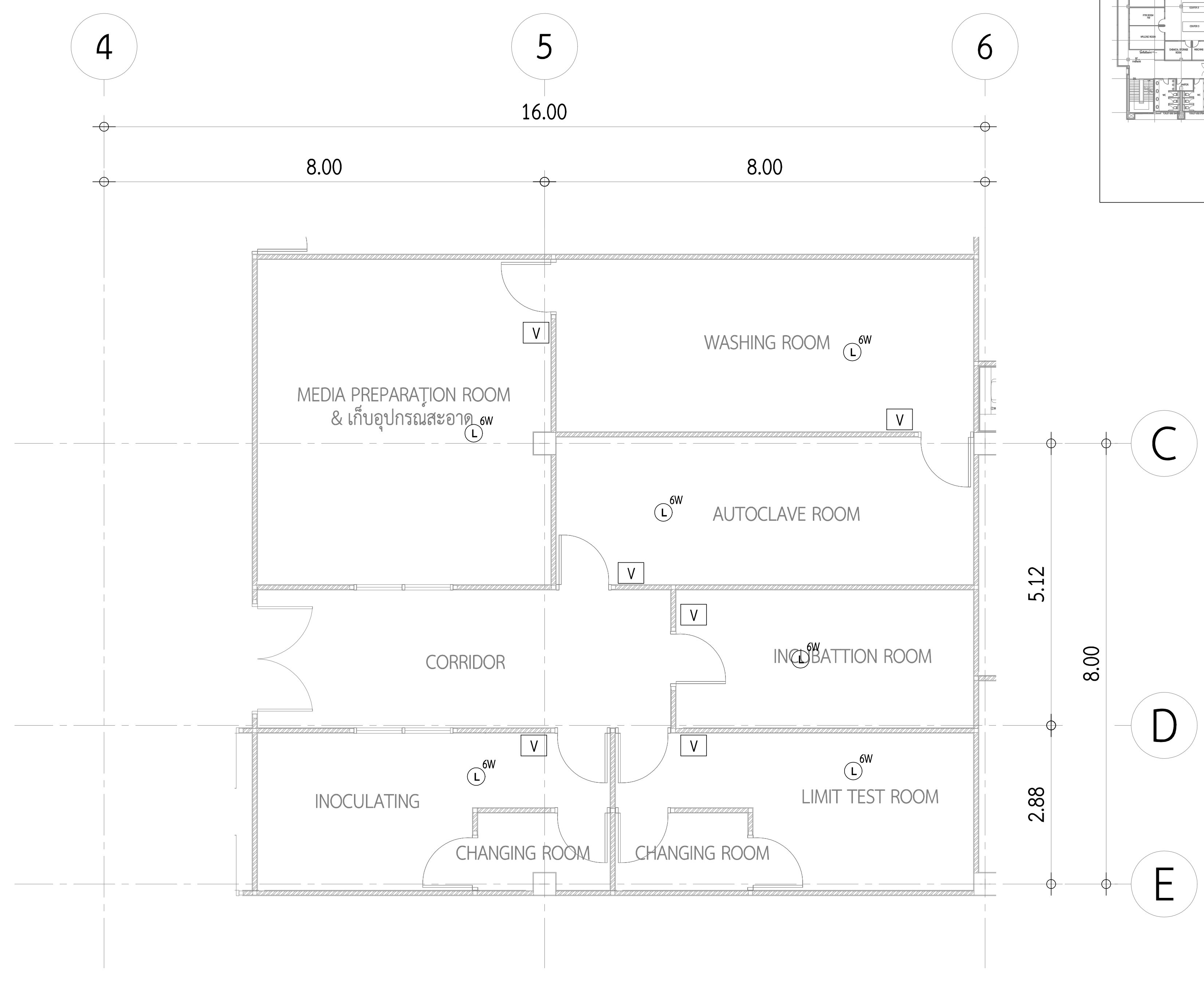
แบบแสดง
○ แบบร่างสถาปัตย์
○ แบบร่างวิศวกรรม
○ แบบร่างเครื่องกล
○ แบบร่างไฟฟ้า
○ แบบร่างเครื่องกล
○ แบบร่างวิศวกรรม
○ แบบร่างเครื่องกล
○ แบบร่างไฟฟ้า



สัญลักษณ์อุปกรณ์ระบบแจ้งเหตุเพลิงไหม้	
SYMBOLS	DESCRIPTION
	Heater Detector Rate/Rise Type (ของเดิม)
	Heater Detector Rate/Rise Type (ของใหม่)
	Manual Call Point (ของใหม่)
	Fire Alarm Bell 6" (ของใหม่)
	การเดินท่อร้อยสายใหม่เพิ่มเติม

> Note :
- Zone Detector ให้ Connect Zone เดิม
- Zone Alarm ให้ Connect Zone เดิม
- อุปกรณ์ Heater Detector ใช้ของเดิม 5 Set

FIRE ALARM SYSTEM FLOOR (NEW)
SCALE A1 = 1 : 50
A3 = 1 : 100



PUBLIC ADDRESS SYSTEM FLOOR (EXISTING)
 SCALE A1 = 1 : 50
 A3 = 1 : 100

สัญลักษณ์อุปกรณ์ลำโพง-ของเดิม		
SYMBOLS	DESCRIPTION	หมายเหตุ
Ⓛ ^{6W}	ลำโพงขนาด 6 W	(ลำโพงเดิม ตำแหน่งของเดิม)
Ⓥ	Volume control	(Volume control ตำแหน่งของเดิม)



ผู้ว่าจ้าง :
องค์การเภสัชกรรม

ชื่อโครงการ :
**โครงการปรับปรุง
 ห้องตรวจวิเคราะห์ทางจุลชีววิทยา**

PHARMAFAC
 บริษัท ฟาร์มาฟาค แพคเกจจิง จำกัด
 25/16 หมู่ที่ 1 ตำบล บึงยี่โถ
 อำเภอ ยี่บุรี จังหวัด ปทุมธานี
 รหัสไปรษณีย์ 12130
 โทรศัพท์ : +66 2199 7208
 โทรสาร : +66 2199 7209
 เว็บไซต์ : www.pharma-fac.co.th

แบบนี้เป็นแบบพิมพ์ของ บริษัท ฟาร์มาฟาค แพคเกจจิง จำกัด
 ห้ามทำซ้ำแบบ ไม่ขึ้นชื่อจำนำขย ไม่วางเป็นภาระของราชการ
 และการใช้งานโดยผิดวัตถุประสงค์ ยึด นอกเหนือจากที่ระบุไว้
 PMF-DM-QP-001-FOS (01TH) 01/17/10 00

ชื่อโครงการ
**โครงการปรับปรุง
 ห้องตรวจวิเคราะห์ทางจุลชีววิทยา**

สถาปนิก
 นางสาว พนิดนาฏ สุขชัยสุข ภ.สถ.19634 พ.๒๕๖๓

วิศวกรโยธา

วิศวกรสิ่งแวดล้อม
 นางสาว รัชภา ไชยวงษ์ ภ.ส.5202 ๒๕๔๕ ก

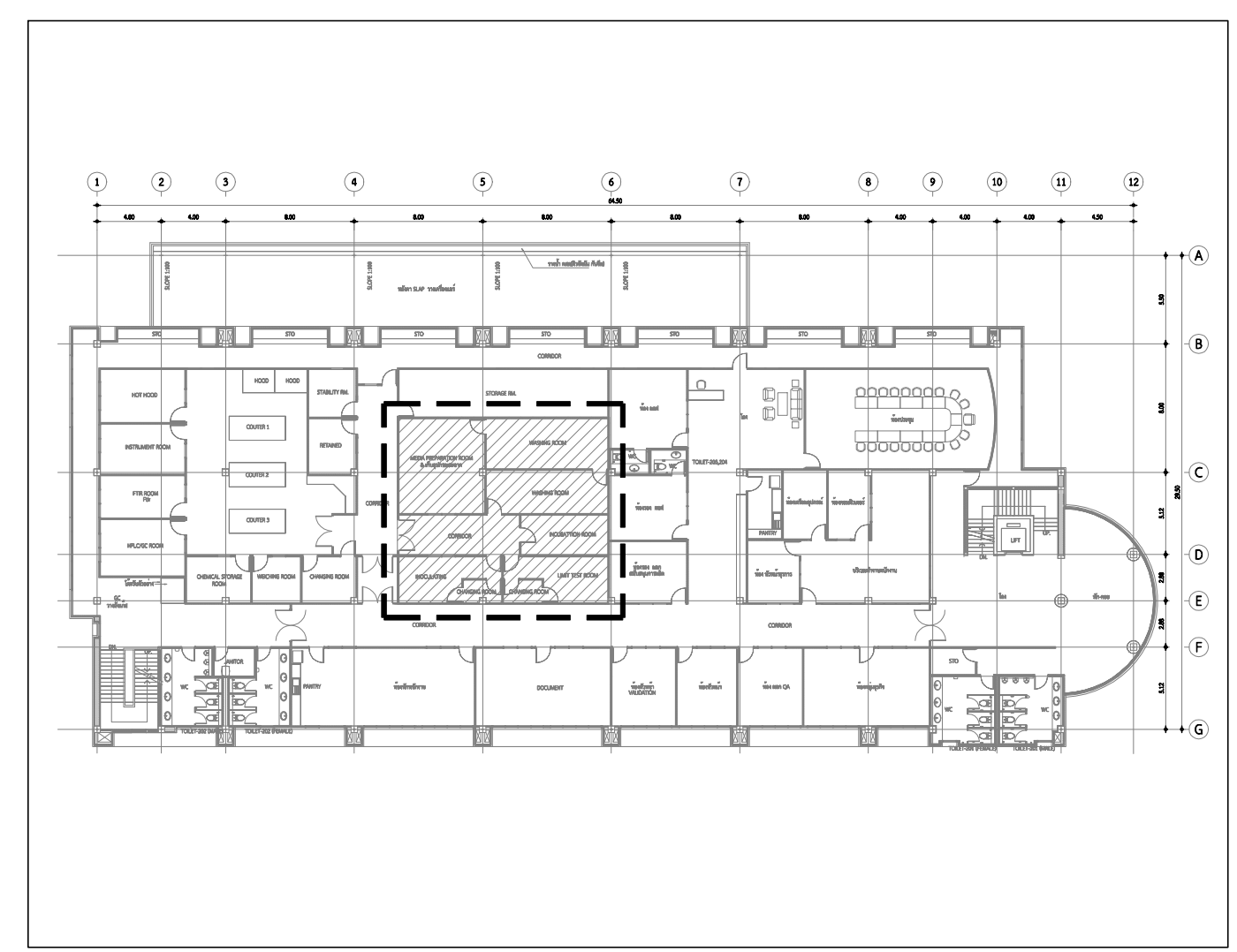
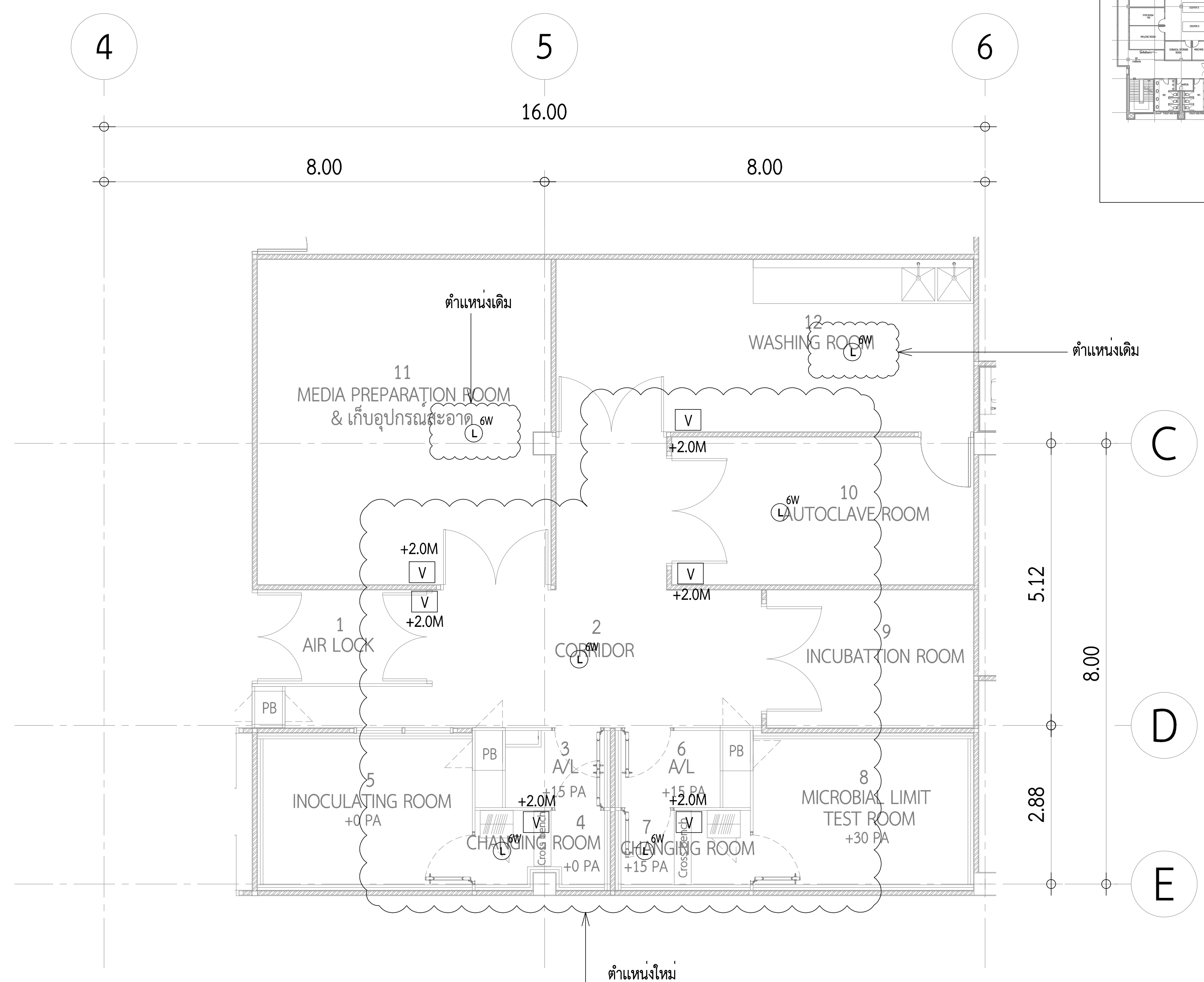
วิศวกรไฟฟ้า
 นาย วิษณุ สิ้น สปก. 6267 ๒๕๖๒

วิศวกรเครื่องกล
 นายทพพงษ์ ชื่นทรตะกูล ภ.ก.36509 ๒๕๖๓
 นายพทธร ใจดีภูตะ ภ.ก.46167 ๒๕๖๓

แบบแสดง
**PUBLIC ADDRESS SYSTEM FLOOR
 (EXISTING)**

ผู้เขียนแบบ
 ชนาธิป บุตรเมือง 11 ม.๒๕๖๓ A1
 1:50
 ผู้ตรวจสอบ
 เข็ม สัทธพันธ์ ๒๕๖๓
 23 ก.ค. 64
 เลขที่แบบ
 01-04-AF72-EE11 Rev.1

แบบแปลน
 ○ แบบร่างสถาปัตย์
 ○ แบบร่างวิศวกรรม
 ○ แบบร่างภูมิสถาปัตย์
 ○ แบบร่างวิศวกรรมโยธา
 ○ แบบร่างวิศวกรรมเครื่องกล
 ○ แบบร่างวิศวกรรมไฟฟ้า
 ○ แบบร่างวิศวกรรมสิ่งแวดล้อม



PUBLIC ADDRESS SYSTEM FLOOR (NEW)
 SCALE A1 = 1 : 50
 A3 = 1 : 100

สัญลักษณ์อุปกรณ์ระบบเสียงประกาศ	
SYMBOLS	DESCRIPTION
Ⓛ ^{6W}	ลำโพงขนาด 6 W (ใช้ห้องเดิม)
Ⓥ +2.0M	Volume control ใช้ห้องเดิม (มีการปรับตำแหน่งการติดตั้ง)

> Note :
 - อุปกรณ์มีการเปลี่ยนตำแหน่งการติดตั้งตามเหมาะสมกับหน้างาน
 - สายลำโพงใช้สายเดิม



ผู้ว่าจ้าง :
องค์การเภสัชกรรม

ชื่อโครงการ :
**โครงการปรับปรุง
 ห้องตรวจวิเคราะห์ทางจุลชีววิทยา**

PHARMAFAC
 บริษัท ฟาร์มาฟาค แพคเกจจิง จำกัด
 25/16 หมู่ที่ 1 ตำบล บึงยี่โถ
 อำเภอ ยี่บุรี จังหวัด ปทุมธานี
 รหัสไปรษณีย์ 12130
 โทรศัพท์ : +66 2199 7208
 โทรสาร : +66 2199 7209
 เว็บไซต์ : www.pharma-fac.co.th

แบบนี้เป็นแบบพิมพ์ของ บริษัท ฟาร์มาฟาค แพคเกจจิง จำกัด
 ห้ามทำสำเนา ใด ๆ หรือจำหน่าย ใดๆ เว้นแต่การขออนุญาต
 และการใช้งานโดยได้รับอนุญาตก่อน นอกเหนือจากนี้จะมี
 PMF-DM-QP-001-FOS (01/10) วันที่ 01/10/10

ชื่อโครงการ
**โครงการปรับปรุง
 ห้องตรวจวิเคราะห์ทางจุลชีววิทยา**

สถาปนิก
 นางสาว พนิดนาฏ สุขชัย ภ.สถ.19634 พ.๗ ๗๗

วิศวกรโยธา

วิศวกรสิ่งแวดล้อม
 นางสาว รัชภา ไชยวงษ์ ภ.สถ.5202 ๗๔๔ ก

วิศวกรไฟฟ้า
 นาย วิชาญ สิ้น สพท. 6267 ก.๖๖๖

วิศวกรเครื่องกล
 นายอนุพงษ์ ชื่นทรระดู ภ.ก.36509 ๗๗๗๗๗
 นายเพชร ไข่มุกทะ ภ.ก.46167 ๗๗๗๗๗

แบบแสดง
**PUBLIC ADDRESS SYSTEM FLOOR
 (NEW)**

ผู้เขียนแบบ
 ชวนิช ปุทรมณี ๑๒ ๑๗๗๗๗ A1
 ๑:50
 ผู้ตรวจสอบ
 เข็ม สิทธานันท์ ๒๓ ๒๓ ก.ค. ๖๔
 ๒๓ ก.ค. ๖๔
 เลขที่แบบ
 01-04-AF72-EE12 Rev.1

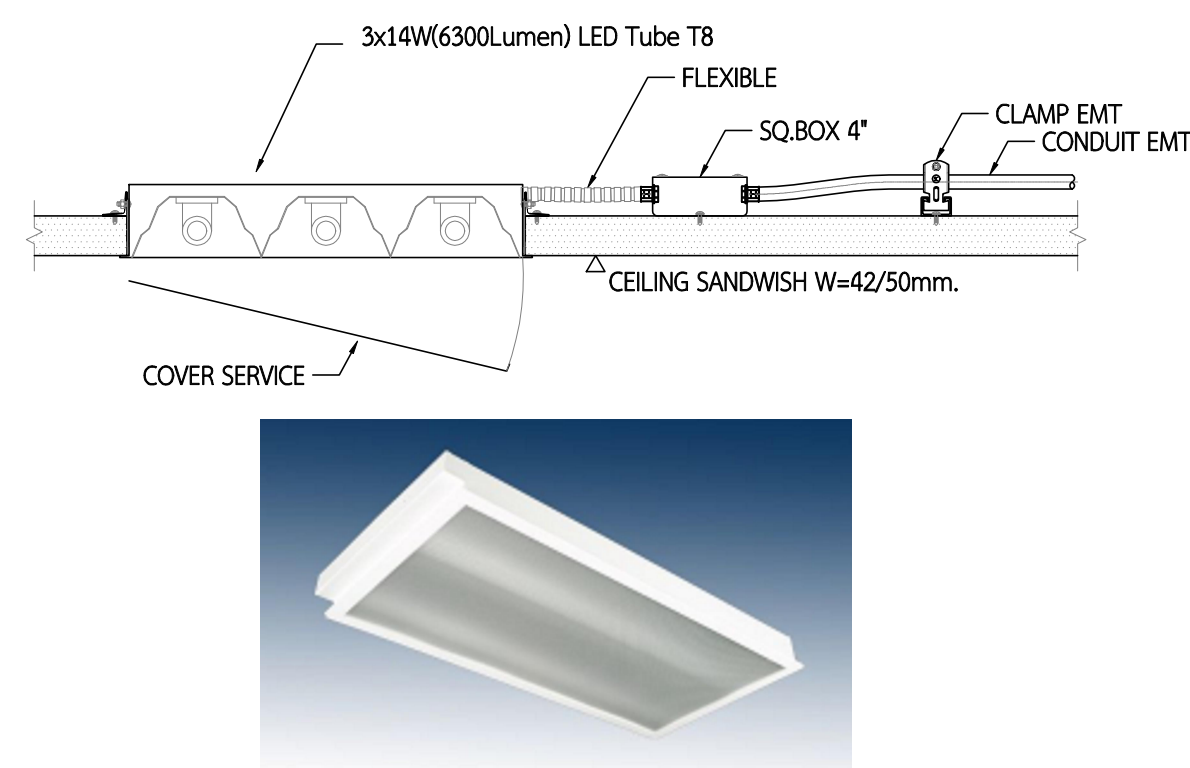
แบบแปลน
 ๑) แบบร่างสถาปัตย์
 ๒) แบบร่างวิศวกรรม
 ๓) แบบร่างเครื่องกล
 ๔) แบบร่างระบบไฟฟ้า
 ๕) แบบร่างระบบปรับอากาศ
 ๖) แบบร่างระบบสุขาภิบาล



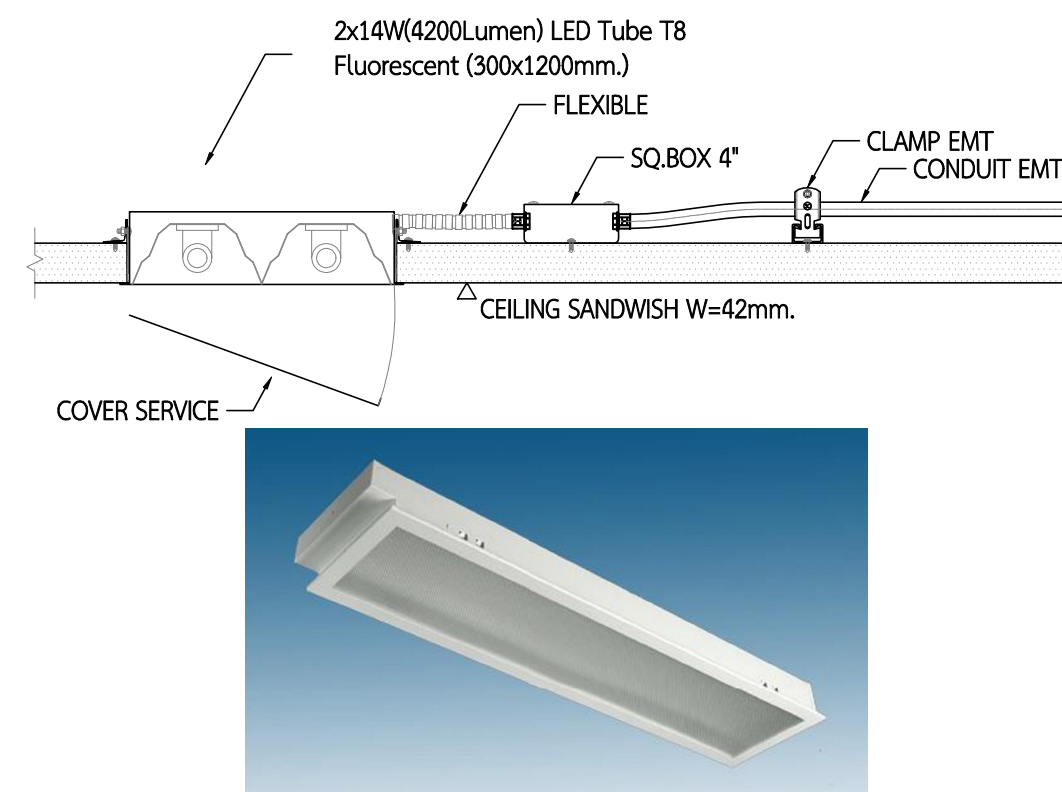
ผู้ว่าจ้าง :
องค์การเภสัชกรรม

ชื่อโครงการ :
โครงการปรับปรุง
ห้องตรวจวิเคราะห์ทางจุลชีววิทยา

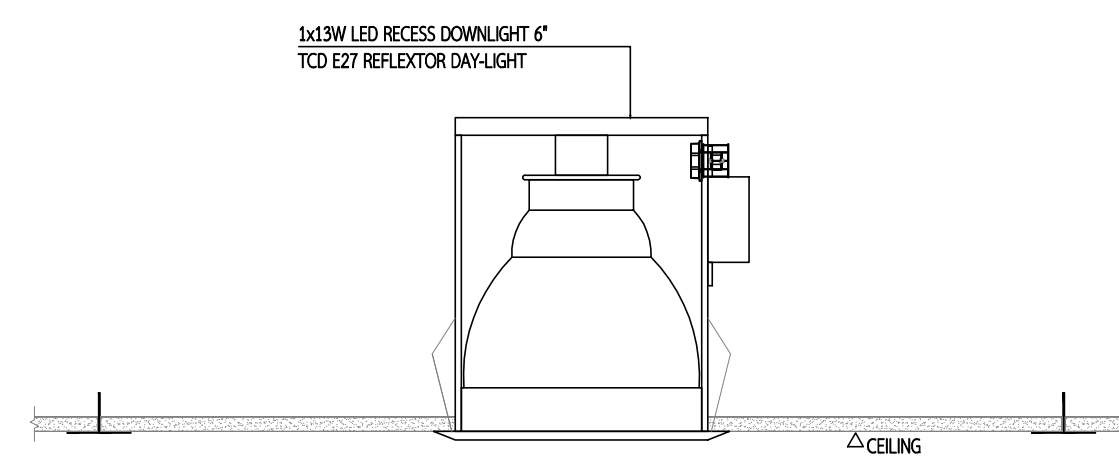
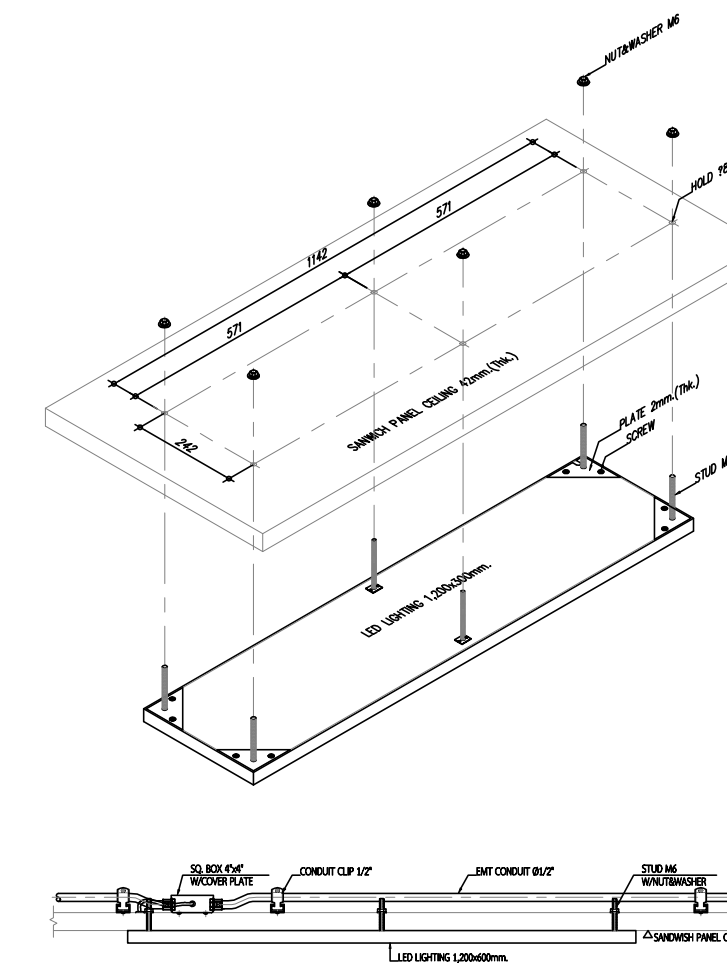
PHARMAFAC
บริษัท ฟาร์มฟาแพค แพลน เทคโนโลยี จำกัด
25/16 หมู่ที่ 1 ตำบล บึงยี่โถ
อำเภอ ยี่งูบุรี จังหวัด ปทุมธานี
รหัสไปรษณีย์ 12130
โทรศัพท์ : +66 2199 7208
โทรสาร : +66 2199 7209
เว็บไซต์ : www.pharma-fac.co.th



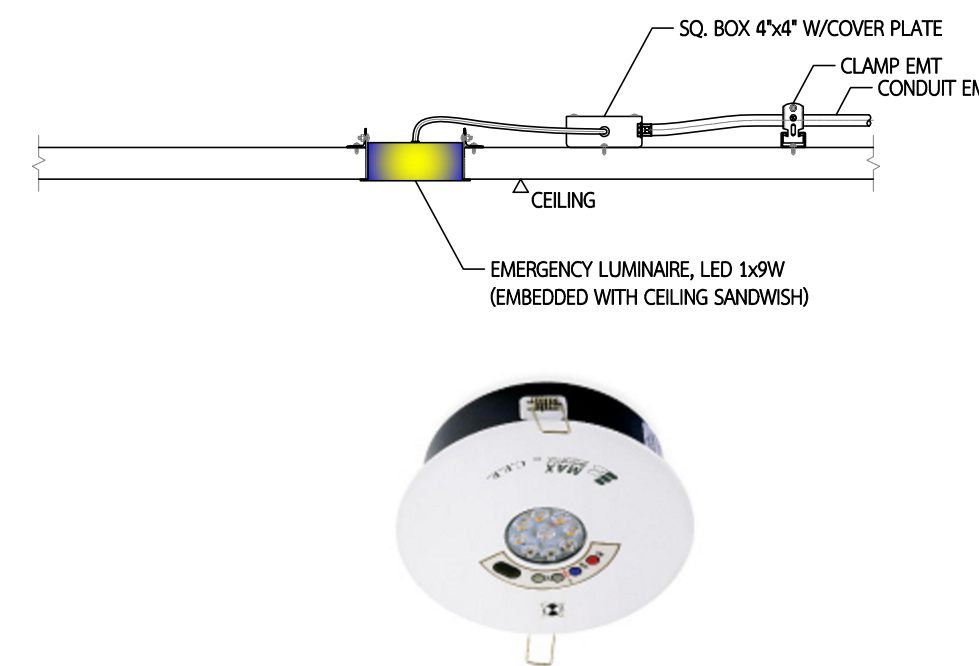
DETAIL OF LIGHTING INSTALLATION WITH CEILING SANDWISH
SCALE NTS.



DETAIL OF LIGHTING INSTALLATION LED PANEL WITH CEILING SANDWISH
SCALE NTS.



DETAIL OF DOWN LIGHT INSTALLATION
SCALE NTS.



DETAIL OF LIGHTING INSTALLATION WITH CEILING
SCALE NONE

วันที่	วันที่	รายละเอียด	แก้ไข	ผู้ตรวจสอบ

แบบพร้อมแปลนแบบงาน

ชื่อโครงการ :
โครงการปรับปรุง
ห้องตรวจวิเคราะห์ทางจุลชีววิทยา

สถาปนิก
นางสาว พนิดนาฏ สุขชัยสุข ภ.สถ.19634 พ.๗ ๗๗

วิศวกรโยธา

วิศวกรเครื่องกล
นางสาว รัชกา ไชยวงษ์ ภ.สถ.5202 ๕๔๔ ก

วิศวกรไฟฟ้า
นาย วิษณุ สิ้น ส.พ.ก. 6267 ก.๖๖

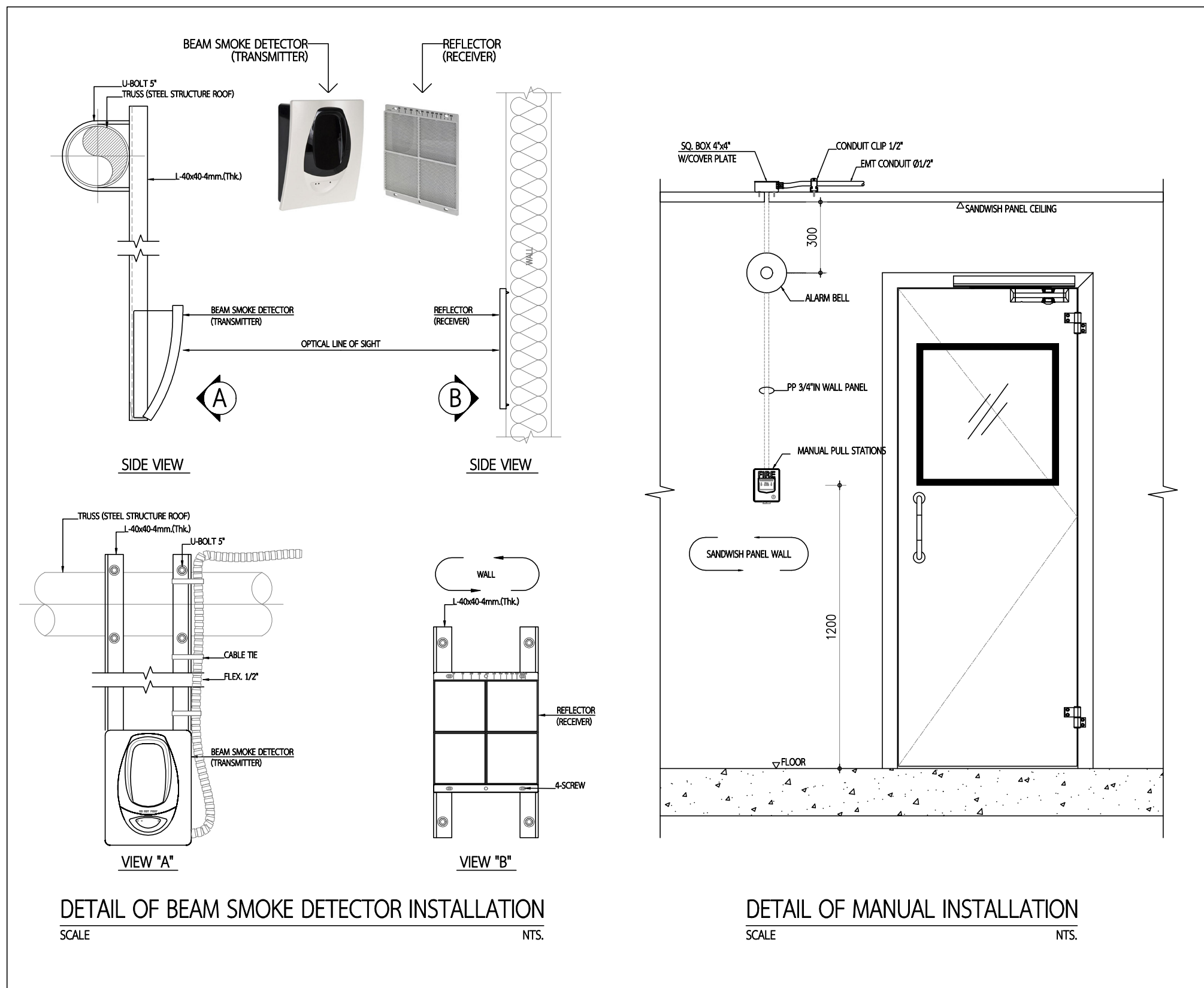
วิศวกรเครื่องกล
นายทพพงษ์ ชื่นทรนถนุ ภ.ก.36509 ๓๓๓๓๖
นายพทธร ไข่มุกตะ ภ.ก.46167 ๓๓๓๓๖

แบบแสดง
TYPICAL OF DETAIL INSTALLATION (1)

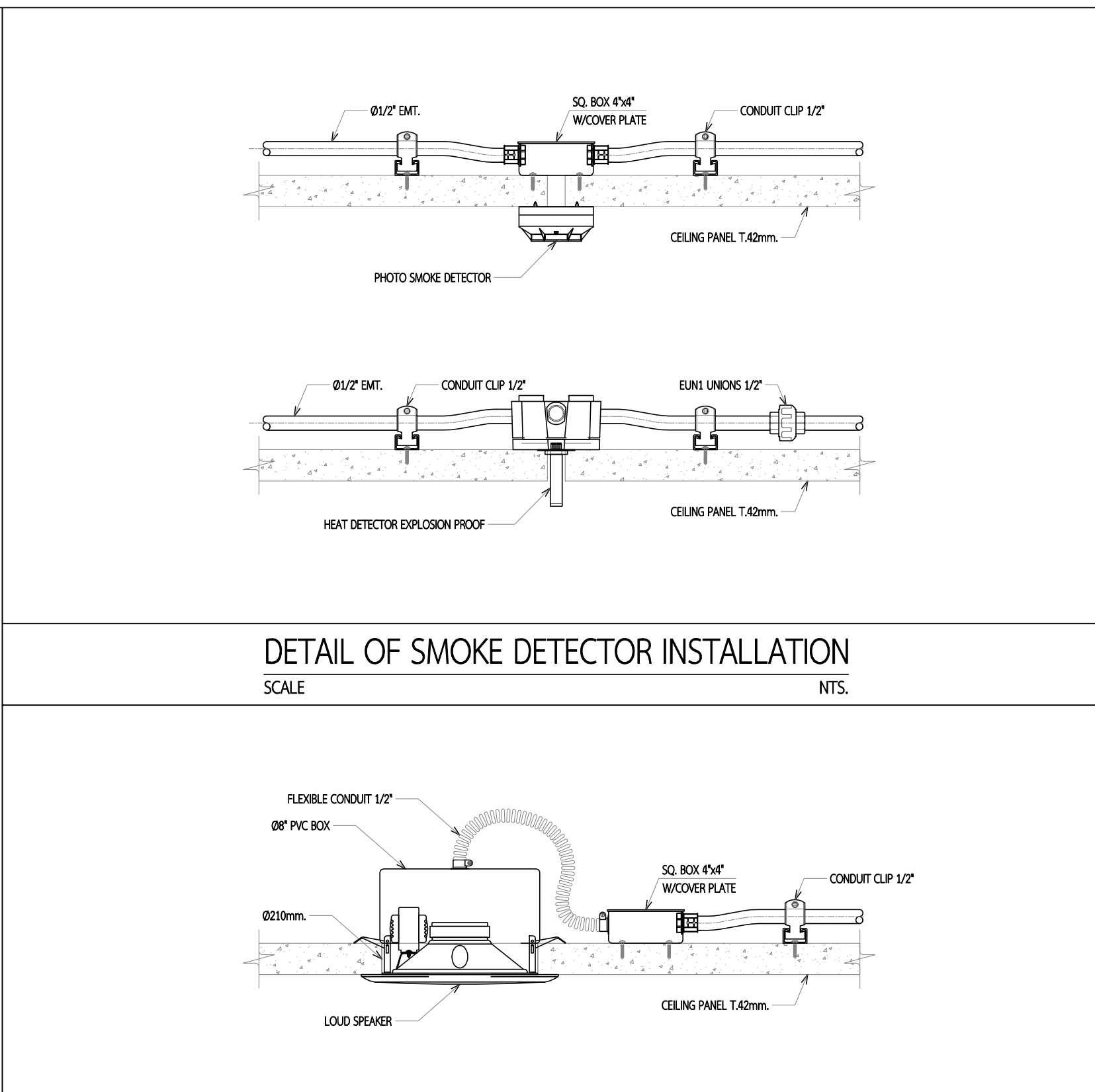
ผู้เขียนแบบ	ขนาดแผ่นที่	มาตรฐาน
ชานาธิป บุศรมเมือง	13	A1
ผู้ตรวจสอบ	ชื่อแผ่น	วันที่
เชียม สิทาพันธ์		23 ก.ค. 64

เลขที่แบบ : 01-04-AF72-EE13 Rev.1

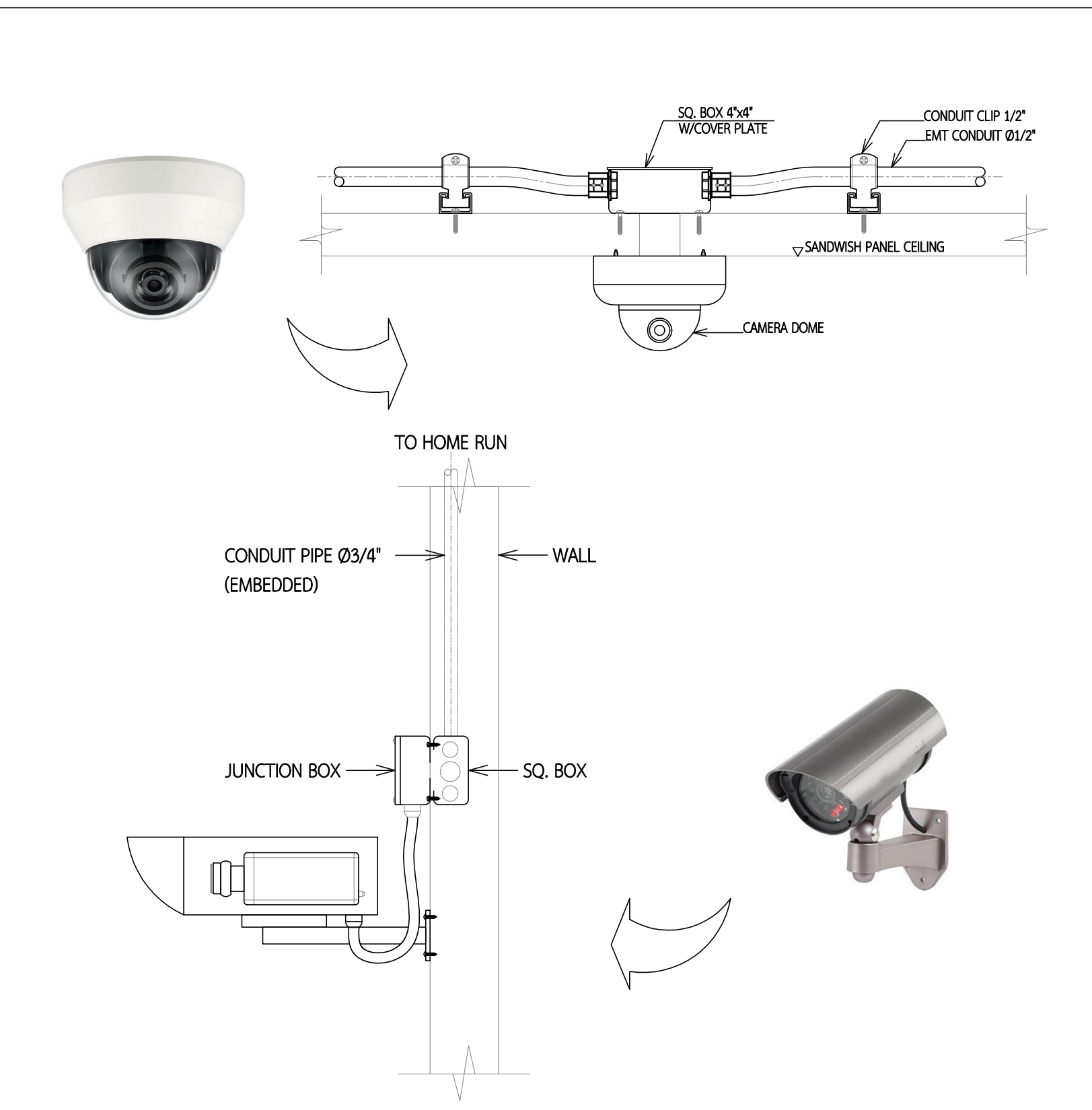
- แบบร่างสถาปัตย์
- แบบร่างวิศวกรรม
- แบบร่างช่างเทคนิค
- แบบร่างช่างไฟฟ้า
- แบบร่างช่างเครื่องกล
- แบบร่างช่างสุขาภิบาล
- แบบร่างช่างโยธา



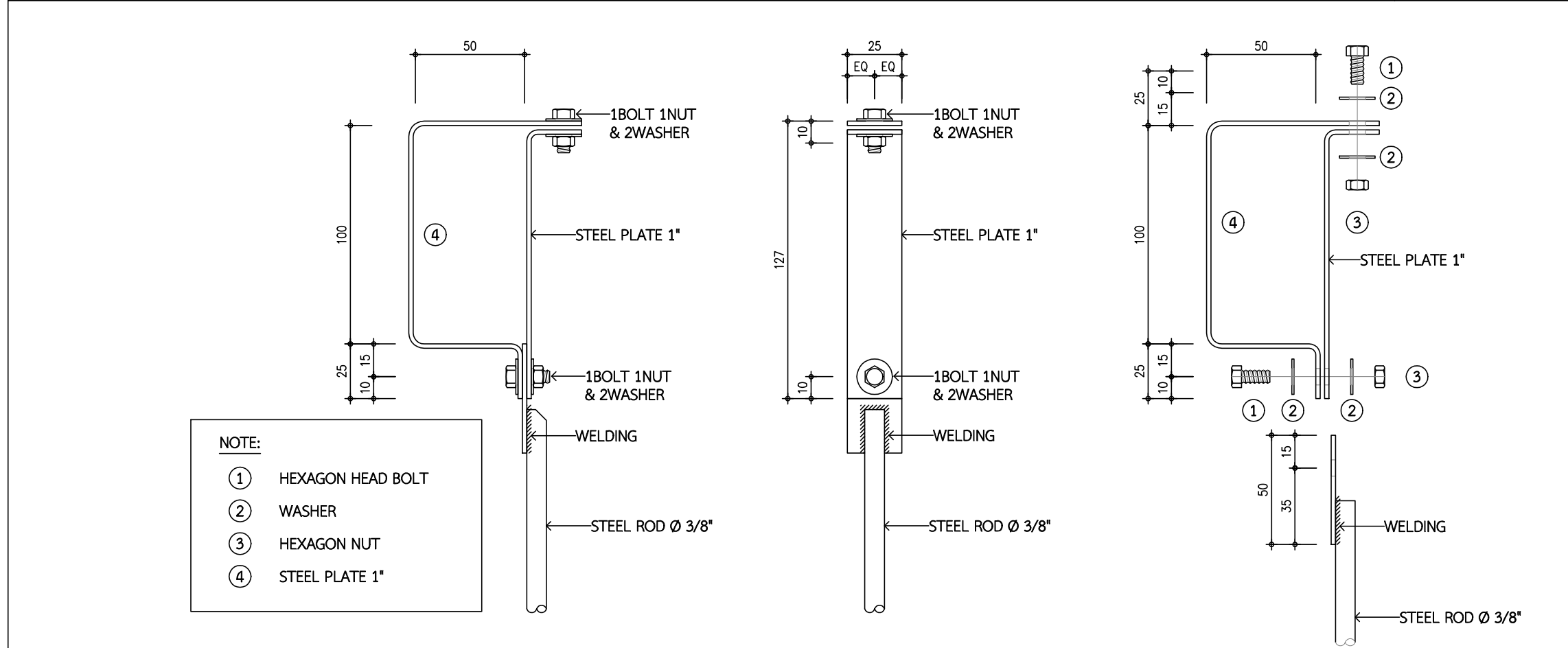
TYPICAL OF DETAIL FIREALARM INSTALLATION
SCALE NTS.



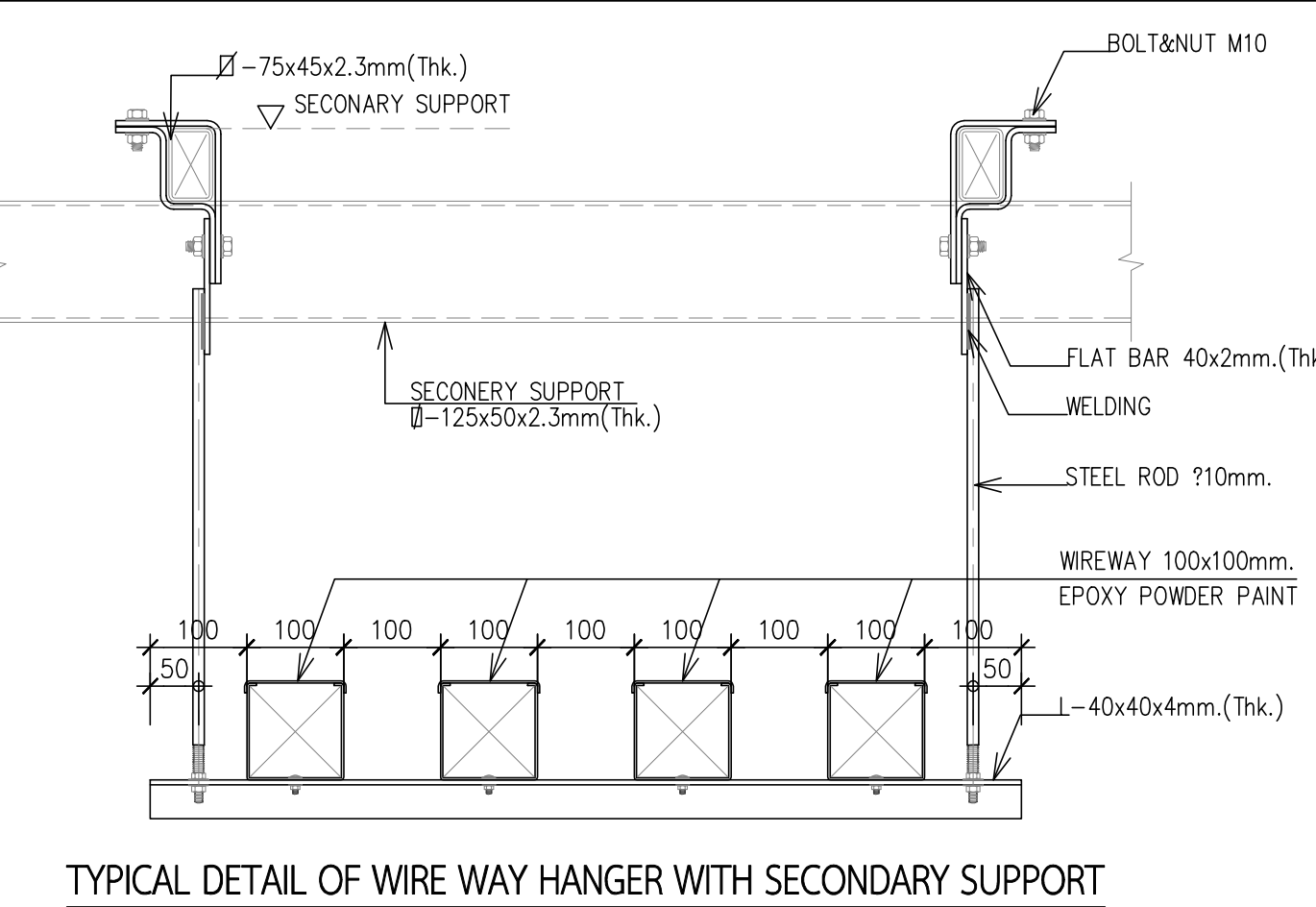
TYPICAL OF DETAIL SMOKE DETECTOR INSTALLATION
SCALE NTS.



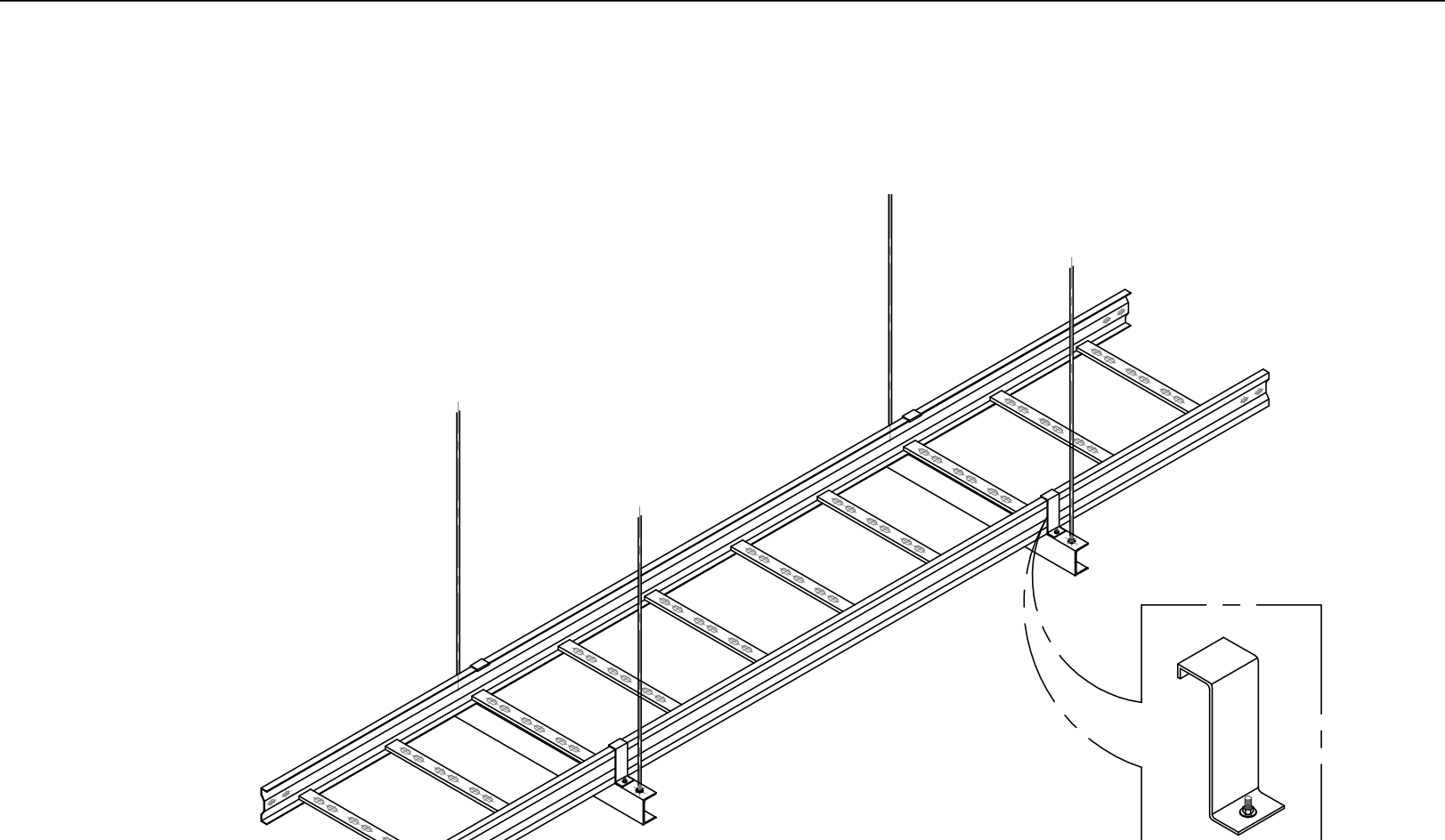
TYPICAL OF DETAIL CCTV INSTALLATION
SCALE NTS.



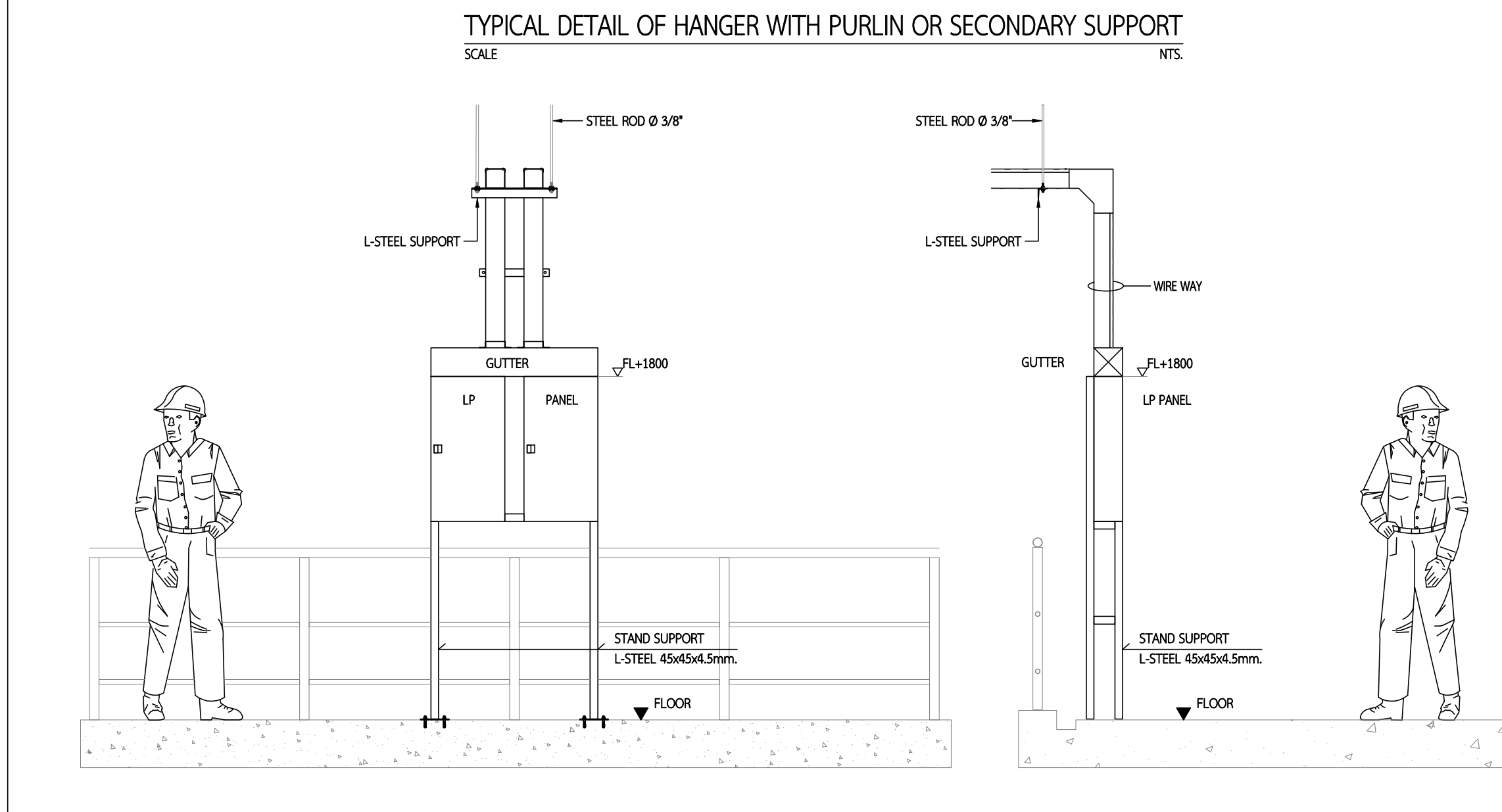
TYPICAL DETAIL OF HANGER WITH PURLIN OR SECONDARY SUPPORT
SCALE NTS.



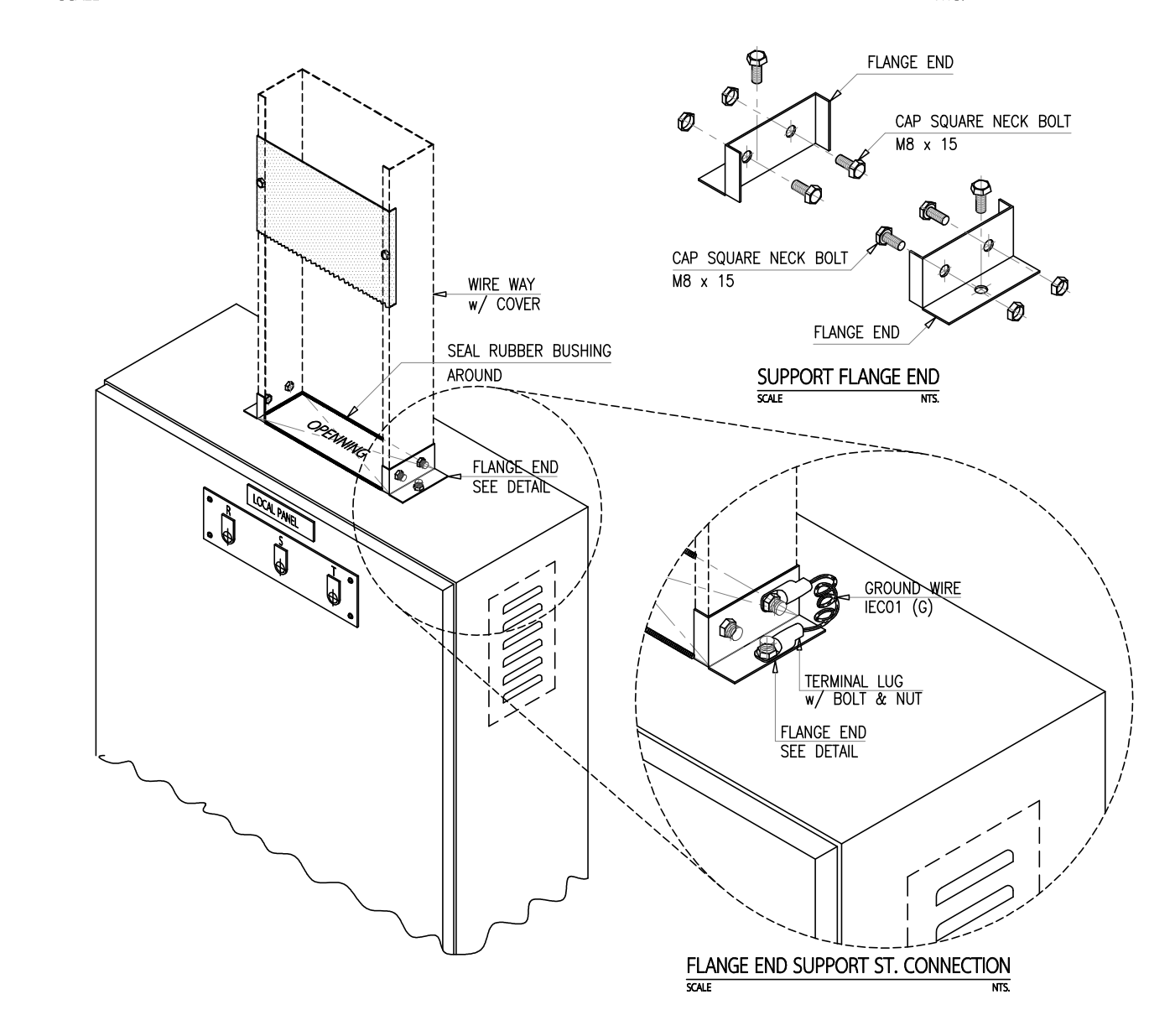
TYPICAL DETAIL OF WIRE WAY HANGER WITH SECONDARY SUPPORT
SCALE NTS.



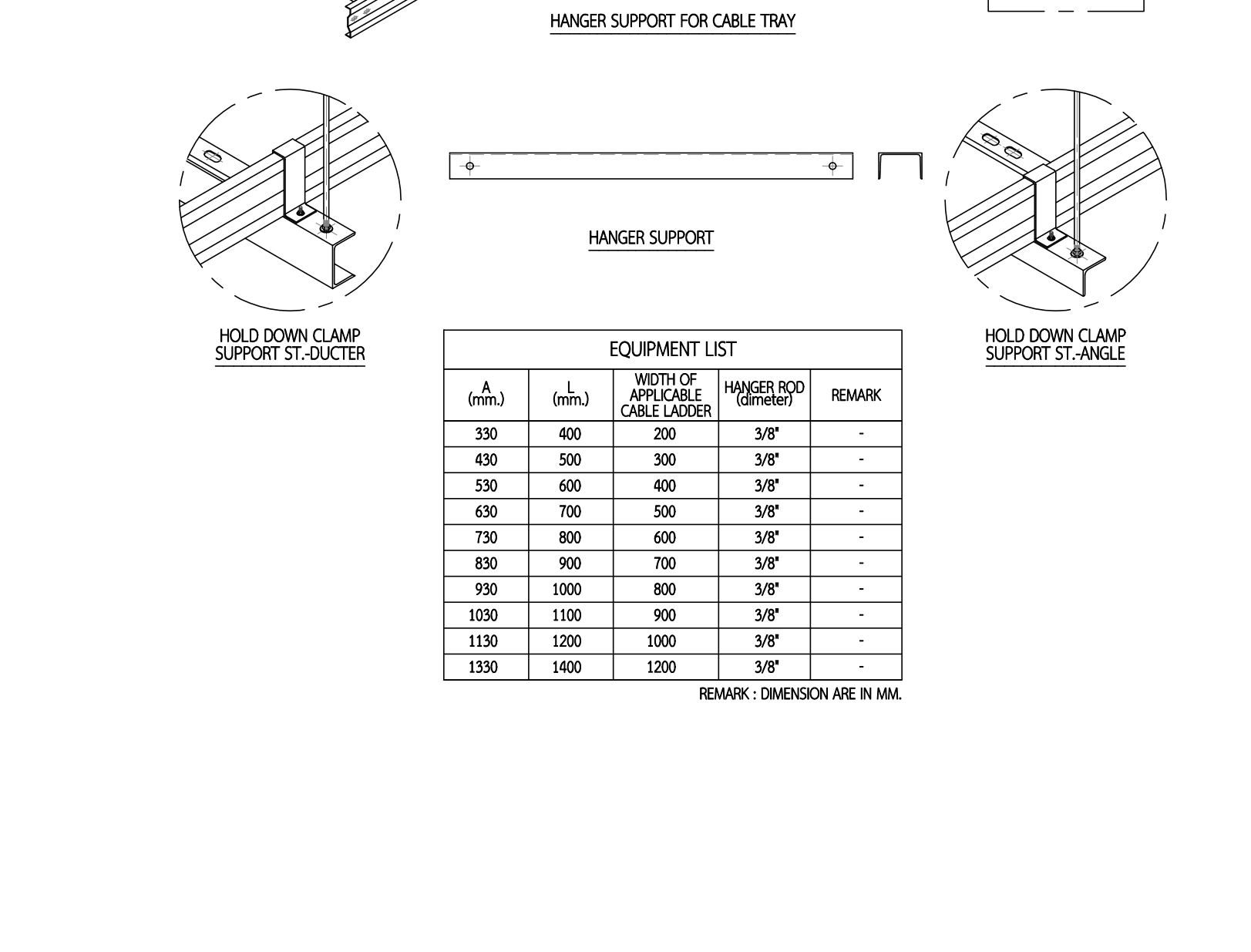
HANGER SUPPORT FOR CABLE TRAY



TYPICAL OF DETAIL PANEL LOAD, CABLE TRAY, WIREWAY & HANGER SUPPORT INSTALLATION
SCALE NTS.



FLANGE END SUPPORT ST. CONNECTION
SCALE NTS.



EQUIPMENT LIST

A (mm)	L (mm)	WIDTH OF APPLICABLE CABLE LADDER	HANGER ROD (diameter)	REMARK
330	400	200	3/8"	-
430	500	300	3/8"	-
530	600	400	3/8"	-
630	700	500	3/8"	-
730	800	600	3/8"	-
830	900	700	3/8"	-
930	1000	800	3/8"	-
1030	1100	900	3/8"	-
1130	1200	1000	3/8"	-
1330	1400	1200	3/8"	-

REMARK: DIMENSION ARE IN MM.



ผู้ว่าจ้าง :
องค์การเภสัชกรรม

ชื่อโครงการ :
โครงการปรับปรุง
ห้องตรวจวิเคราะห์ทางจุลชีววิทยา

PHARMAFAC
บริษัท ฟาร์มฟาแคท แพคเกจจิ้ง จำกัด
25/16 หมู่ที่ 1 ตำบล บึงนาราง
อำเภอ บึงนาราง จังหวัด ปทุมธานี
รหัสไปรษณีย์ 12130
โทรศัพท์ : +66 2199 7208
โทรสาร : +66 2199 7209
เว็บไซต์ : www.pharma-fac.co.th

แบบนี้เป็นแบบพิมพ์ของ บริษัท ฟาร์มฟาแคท แพคเกจจิ้ง จำกัด
ห้ามทำซ้ำแบบ ไม่ขึ้นหรือจำหน่าย ไม่ว่าจะเป็นการขายหรือให้เช่า
และการใช้งานโดยมิชอบจะถือว่าผิดกฎหมาย
PMF-DM-OP-001-FOS (01TH) 01/17 00

ชื่อโครงการ :
โครงการปรับปรุง
ห้องตรวจวิเคราะห์ทางจุลชีววิทยา

สถาปนิก
นางสาว พนิดนาถ สุขเกษม ภา.สถ.19634 1/11 ๗๗

วิศวกรโยธา

วิศวกรสิ่งแวดล้อม
นางสาว ชัยนาถ ไชยวงษ์ ภา.สถ.5202 3/๔ ๕๓

วิศวกรไฟฟ้า
นาย วิษณุ สิ้น ภา.สถ. 6267 3/๖ ๖๓

วิศวกรเครื่องกล
นายเทพพงษ์ ชื่นทรงสุข ภา.สถ.36509 ๓/๓ ๗๓
นายเพชร ไชยภูษะ ภา.สถ.46167 ๓/๓ ๗๓

TYPICAL OF DETAIL INSTALLATION (3)

ผู้เขียนแบบ :
นายอภิ ปุทธิเมือง 15 ภา.สถ. A1
NTS.
ผู้ตรวจสอบ :
เชียม สีทาชัย 3/๓ 23 ก.ค. 64
แก้ไข :
01-04-AF72-EE15 Rev.1

หมายเหตุ :
○ แบบร่างสถาปัตย์
○ แบบร่างวิศวกรรม
○ แบบร่างเครื่องกล
○ แบบร่างไฟฟ้า
○ แบบร่างเครื่องปรับอากาศ
○ แบบร่างการสุขาภิบาล
○ แบบร่างการระบายน้ำ
○ แบบร่างการป้องกันอัคคีภัย